

# 両頭グラインダ

## DOUBLE HEAD GRINDER

### 取扱説明書

この度は両頭グラインダをお買い求めいただき、ありがとうございます。末長くご愛用いただくため、本取扱説明書をよくお読みいただき、必ず保管してください。

#### もくじ

●はじめに	2	●付属品の取り付け	12
・両頭グラインダについて	2	・ワークレストの取り付け	12
・本体仕様	2	・スパークブレーカの取り付け	13
・ライト仕様	2	・アイシールドの取り付け	14
●安全上のご注意	3	●使用する	15
・ご使用前 △警告	3	・電源スイッチを入れる	15
・ご使用前 △注意	5	・使用する	15
・ご使用中 △警告	6	●終了手順	16
・ご使用中 △注意	6	・終了手順	16
・ご使用后 △警告	7	●故障かな？と思ったら	17
・ご使用后 △注意	7	●保守と点検	18
●各部の名称	8	・砥石の交換	18
・主要各部の名称	8	・電球の交換	19
・主要各部の名称と機能	9	・作業後のお手入れ	20
●ご使用前に	10	・各部取付ねじの点検	20
・付属品・梱包品の点検	10	・保管について	20
・差し込みプラグの確認	11	・修理について	20
・漏電遮断器について	11	●別売品について	21
・作業台などへの取り付け	11	・別売品一覧表	21



◎お読みになった後は、お使いになる方がいつでも見られる所に必ず保管してください。

発売元 **株式会社 パオック**

外観、仕様などは製品改良のため、一部変更することがありますのでご了承ください。

はじめに P2  
P7

各部の名称 P8  
P9

ご使用前に P10  
P14

使い方 P15  
P16

故障かな？  
と思ったら？ P17

保守と点検 P18  
P20

別売品について P21

# はじめに

## ■両頭グラインダについて

- ◆包丁、のみ、鎌や農機具などの刃物研磨に。
- ◆ドリル、バイトなどの研削やバリ取り作業に。

## ■本体仕様

型 式	TDS-150	
定 格 電 圧	AC100V	
定 格 周 波 数	50Hz	60Hz
定 格 消 費 電 力	300W	
定 格 時 間	約30分	
無負荷回転速度	2,850min <sup>-1</sup>	3,450min <sup>-1</sup>
電源コード長	約1.8m	
砥石寸法	外径150mm × 内径12.7mm × 厚20mm	
質 量	約10.5kg	
付 属 品	<ul style="list-style-type: none"> <li>・砥石#36(本体取付済) … 1</li> <li>・砥石#60(本体取付済) … 1</li> <li>・アイシールド …… 2</li> <li>・スパークブレーカ …… 2</li> <li>・ワークレスト …… 2</li> <li>・白熱電球(本体取付済) …… 1</li> <li>・スパナ 13mm …… 1</li> <li>・取扱説明書 …… 1</li> </ul>	

※付属のスパナの他に⊕2 ドライバ、スパナ 10mm・19mmをご用意ください。

## ■ライト仕様

定 格 電 圧	AC100 ~ 120V
定 格 消 費 電 力	10W

※品質改良のため、外観・仕様など一部変わることがあります。

# 安全上のご注意

安全作業上、事故を未然に防ぐため、次に述べる注意事項をよくお読みの上、指示に従ってください。

本取扱説明書の注意事項は、「△警告」、「△注意」に区分されています。

## 警告

この表示は取り扱いを誤った場合に、使用者が死亡、または重傷を負う可能性が想定される内容を表しています。

## 注意

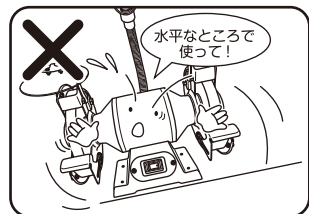
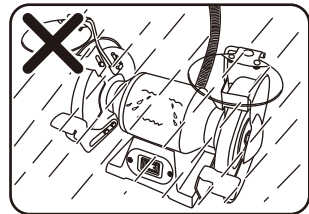
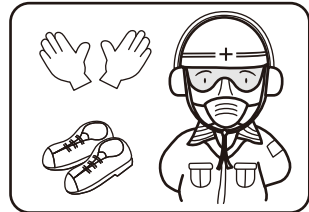
この表示は取り扱いを誤った場合に、使用者が傷害を負う危険が想定される場合、および物的損害の発生が想定される内容を表しています。

なお、△注意に記載した事項でも状況によっては重大な結果に結びつく可能性があります。いずれも安全に関する重大な内容を記載しておりますので必ず遵守してください。

## ご使用前

## 警告

- ご使用前に取扱説明書を必ずよくお読みいただき、使い方を十分理解してください。
- 作業はきちんとした服装で行ってください。
  - 作業環境に応じて、ヘルメット、保護メガネ、耳あて、防じんマスク、ゴム手袋、安全靴等の保護具を着用してください。
- 作業場の周囲状況も考慮してください。
  - 両頭グラインダは、雨の中で使用したり、湿った、または濡れた場所で使用しないでください。
  - 可燃性の液体や、ガスのあるところでは使用しないでください。
- ゴミやホコリの多い場所には設置しないでください。
  - 加熱事故や異常磨耗の原因になります。
- 平らで丈夫な台を選んで設置してください。
  - 不安定な場所に設置すると、本機が移動や落下、転倒して事故の原因になります。
- 各部のボルトやねじにゆるみがないことを確認してください。
  - 故障や事故の原因になります。



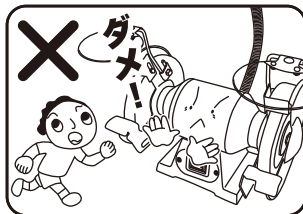
# 安全上のご注意

## ご使用前

## 警告

7. 使用電源は、必ず銘板に表示してある電圧（AC 100V）でご使用ください。

・故障や発火、発熱、焼損、性能低下の原因になります。



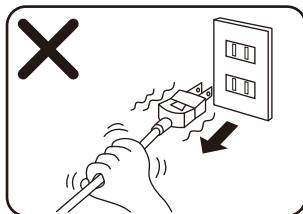
8. 子供を近づけないでください。

・作業者以外、両頭グラインダやコードに触れさせないでください。

・作業者以外、作業場へ近づけないでください。

9. 調節などに使用するスパナ等は、必ず取り外してください。

・電源を入れる前に調節に用いたスパナやレンチ等の工具類は必ず取り外してください。



10. 砥石を片方外したまま使用しないでください。

11. 軍手などの巻き込まれる恐れのある手袋を着用して使用しないでください。

・けがの原因となります。

12. 電源コードは乱暴に扱わないでください。

・電源コードを引っ張って両頭グラインダを移動させたり、電源コードを引っ張って電源から抜いたりすると、電源コードを傷め、断線・短絡（ショート）の原因になります。

・電源コードを熱、油、角のつがった所に近づけないでください。電源コード損傷の原因になります。

13. 電源コードや差し込みプラグは定期的に点検してください。

・電源コードや差し込みプラグが損傷している場合は、すぐに交換が必要です。お買い求めの販売店または発売元までご連絡ください。

・電源コードや差し込みプラグが痛んだまま使用すると、やけど・感電・火災などの原因となります。

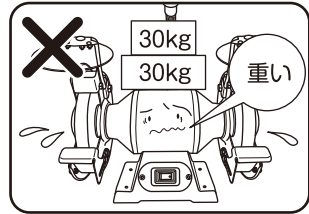
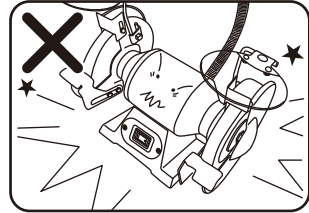
14. 屋外使用に合った延長コードを使用してください。

・屋外で使用する場合、キャブタイヤコードまたはキャブタイヤケーブルの延長コードを使用してください。

## ご使用前

## ⚠ 警告

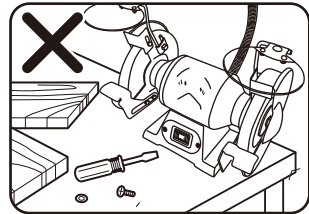
15. 本機は大切に取り扱いしてください。  
・転倒や落下により、破損する恐れがあります。
16. 本機の上に座ったり、重量物を乗せたりしないでください。  
・破損や亀裂、変形の原因になります。
17. 不意な始動は避けてください。  
・差し込みプラグを電源に差し込む前に、電源スイッチが OFF になっていることを確認してください。



## ご使用前

## ⚠ 注意

1. 作業場はいつも明るく、きれいにしてください。  
・暗かったり、散らかった場所での作業は事故の原因になります。
2. 試運転を励行してください。  
・試運転の時間は、砥石交換時3分間以上、その日の作業開始時1分間以上です。
3. 最高使用周速度 33m/s 以上の砥石を取り付け、正しい使用面で研削してください。側面での研削はしないでください。  
・事故やけがの原因になります。
4. 安定した作業台に確実に固定して使用してください。  
・不安定な場合は、事故やけがの原因になります。

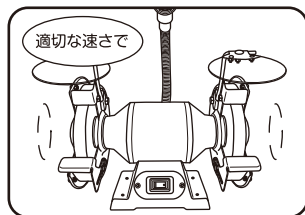
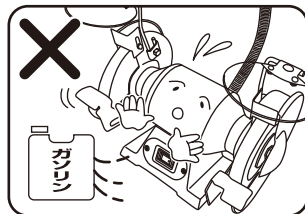


# 安全上のご注意

## ご使用中

## ⚠ 警告

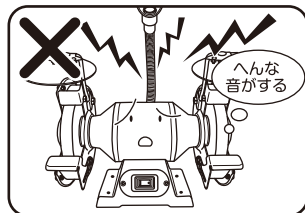
1. 感電に注意してください。
  - ・本機を使用中、身体がアースされているものに接触しないようにしてください。
2. 揮発性可燃物のそばで使用しないでください。
  - ・引火または爆発の恐れがあるため、危険です。
3. 加工物はワークレストの上に乗せしっかり保持してください。
  - ・研削時、加工物がハネ上がることがあります。
4. 運転中は砥石や回転部に手や顔を近づけないでください。
  - ・研削粉じん(火の粉)が飛び出し、事故やけがの原因となります。
5. 無理な使用はしないでください。
  - ・加工物にあった、適切な速さでご使用ください。
6. 指定の付属品やアタッチメントを使用してください。
  - ・本取扱説明書に記載されている付属品やアタッチメント以外のものを使用すると、事故やけがの原因になることがあります。



## ご使用中

## ⚠ 注意

1. 本機の運転中に異常音が発生した場合は、直ちに使用を中止し、お買い求めの販売店または発売元までご連絡ください。
  - ・そのまま使用していると、故障の原因となります。



## ご使用後

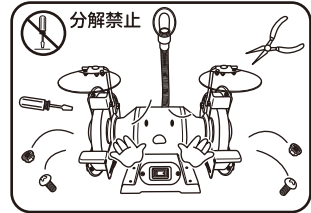
## ⚠ 警告

## 1. 本機を分解、改造しないでください。

・事故やけが、故障の原因になります。

## 2. 損傷した部品がないか点検してください。

・そのまま使用していると、十分な性能を発揮しないだけでなく、事故や故障の原因となります。



## 3. 両頭グラインダは大切に手入れをしてください。

・研削砥石は時々、ブリックストーンなどのドレッサーでドレッシングをしてください。目詰まりしたまま砥石をご使用になりますと、加工面が悪くなったり、作業能率が低下します。

## ご使用後

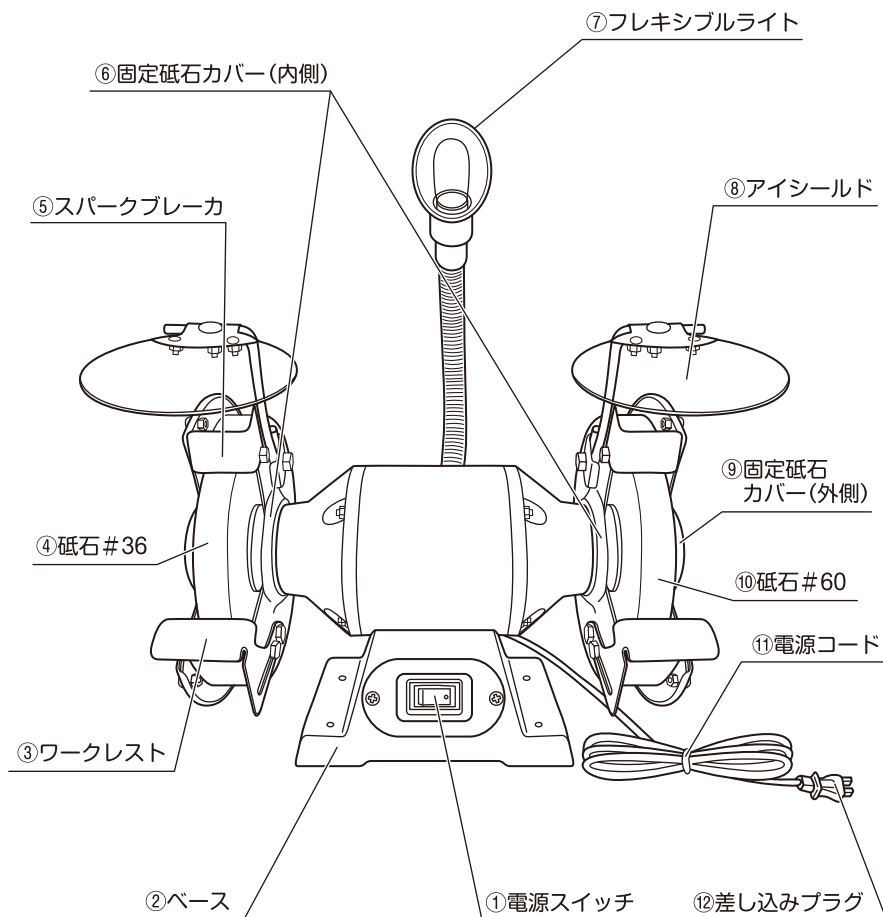
## ⚠ 注意

## 1. 使用しない場合は、きちんと保管してください。

・乾燥した場所で、子供の手の届かない所、または鍵のかかる所に保管してください。

# 各部の名称

## ■主要各部の名称





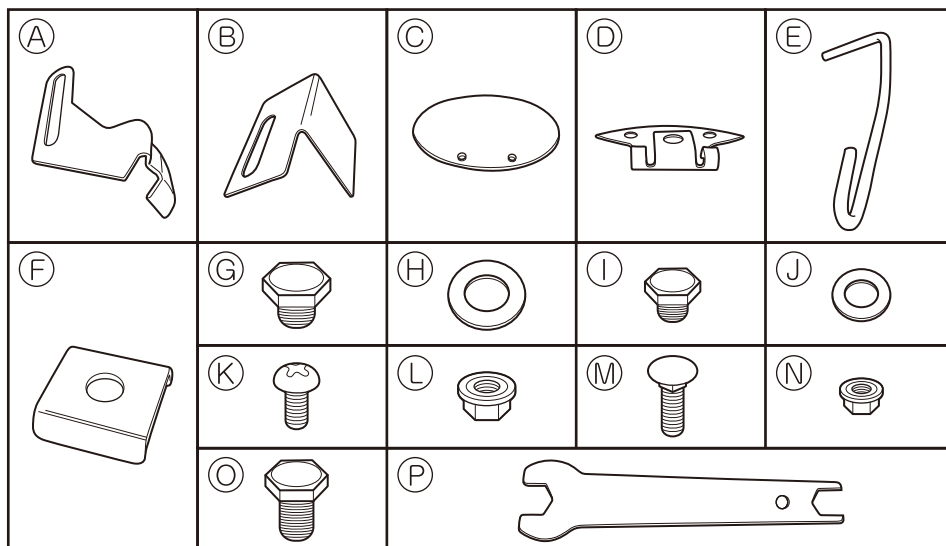
## ■主要各部の名称と機能

	名 称	機 能
①	電源スイッチ	電源のON/OFF操作を行います。
②	ベース	本体がガタつかないよう、作業台などに固定します。 (M8穴×2ヶ所付)
③	ワークレスト	加工物の支持用です。
④	砥石#36	金属の荒削りに使用します。φ150mm
⑤	スパークブレーカ	作業者に火花が当たるのを防ぎます。
⑥	固定砥石カバー(内側)	作業中に砥粒等が飛び散るのを防ぎます。
⑦	フレキシブルライト	手元を明るく照らします。
⑧	アイシールド	固定砥石カバーからの砥粒等の飛び散りを防ぎます。
⑨	固定砥石カバー(外側)	作業中に砥粒等が飛び散るのを防ぎます。
⑩	砥石#60	金属の仕上げ前の中研磨に使用します。φ150mm
⑪	電源コード	電源コードです。
⑫	差し込みプラグ	差し込みプラグです。

# ご使用前に

## ■付属品・梱包品の点検

開梱後、次の物が揃っているか確認してください。



No.	部 品 名	数量	No.	部 品 名	数量
①	ワークレスト(右・左)	各1	①	平ワッシャ M6用	2
②	スパークブレーカ(右・左)	各1	②	⊕穴付ナベ小ねじ M4×8	4
③	アイシールド板	2	③	フランジナット M4	4
④	フレーム	2	④	角根ねじ M6	2
⑤	アーム(右・左)	各1	⑤	フランジナット M6	2
⑥	ブラケット	2	⑥	六角ボルト M8×14	2
⑦	六角ボルト M8×8	4	⑦	スパナ 13mm	1
⑧	平ワッシャ M8用	6		本体(砥石付)	
⑨	六角ボルト M6×6	2		取扱説明書	

※付属品が不足している場合は販売店または発売元までご連絡ください。

### ⚠ 警告

付属品が不足していたら、組み立てないでください。  
また電源コード、差し込みプラグなども差し込まず、不足部品が揃ってから使用してください。

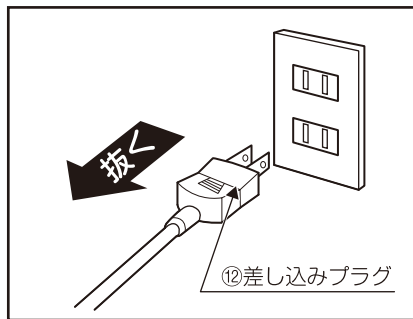
※各部名称・番号は P8～P9 をご参照ください。

## ■差し込みプラグの確認

差し込みプラグが電源（AC 100V）に差し込まれていないか確認してください。差し込んである場合は電源より抜いてください。

### ⚠警告

電源コードを引っ張って電源から抜いたりすると、電源コードを傷め、断線・短絡（ショート）の原因になります。電源コードは乱暴に扱わないでください。



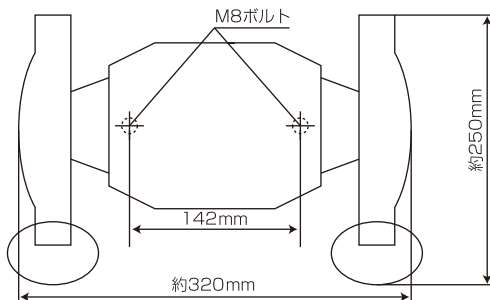
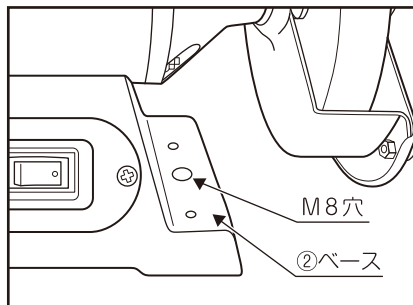
## ■漏電遮断器について

ご使用前に、本機が接続される電源に感電防止用漏電遮断装置（漏電遮断器）が設置されていることを確認してください。定格感度電流15mA以下、動作時間0.1秒以下の電流動作型の市販品の漏電遮断器をご使用ください。

（労働安全衛生規則第333条、第334条、電気設備の技術基準第18条、第28条、第41条）

## ■作業台などへの取り付け

- ・機体は運転中、置かれた作業台などが少しでも傾いていると振動で動きます。安全に作業をするためにベースの2ヶ所の穴を利用して、M8のボルトなどで作業台に固定してください。
- ・取り付け位置、作業スペースは下図を参考にしてください。

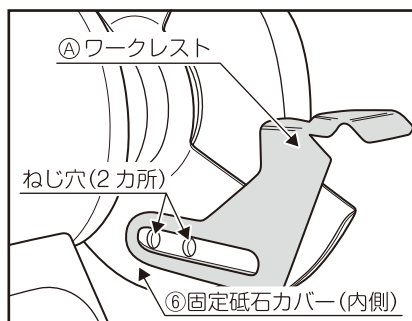


# 付属品の取り付け

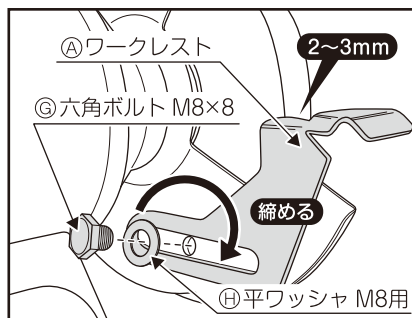
## ■ワークレストの取り付け



① ワークレストの楕円形の穴を、固定砥石カバー(内側)下部にあるねじ穴(2ヶ所)に合わせてください。



② ワークレストと砥石の隙間が2～3mmになるようワークレストの位置を調整し、六角ボルトM8×8と平ワッシャM8用を付属のスパナ13mmで締めてください。



### ⚠ 注意

砥石の磨耗状態により六角ボルトをゆるめてワークレストと砥石の隙間調整を行ってください。

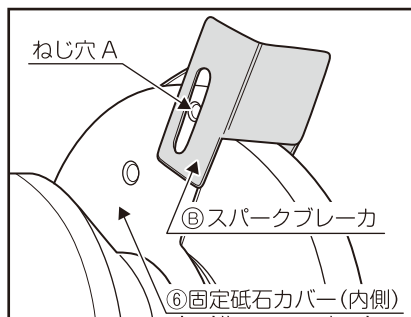
③ もう一方も同じ手順で取り付けてください。

※各部名称・番号は P8～P9 をご参照ください。

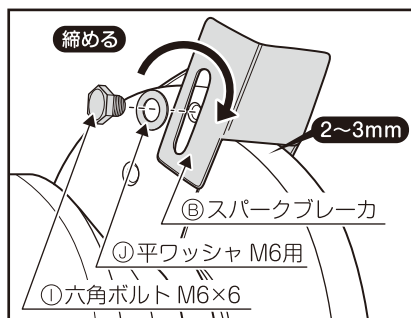
## ■スパークブレーカの取り付け



① スパークブレーカの楕円形の穴を固定砥石カバー(内側)の上部にあるねじ穴 A に合わせてください。



② スパークブレーカと砥石の隙間が 2～3mm になるよう調整し、付属の六角ボルト M6×6 と平ワッシャ M6 用をスパナ 10mm で締めてください。



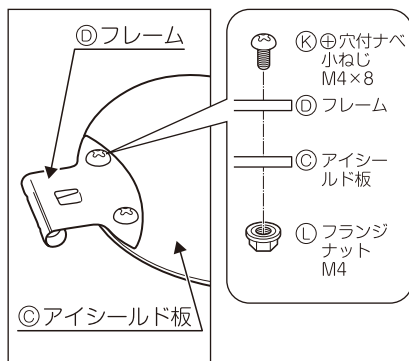
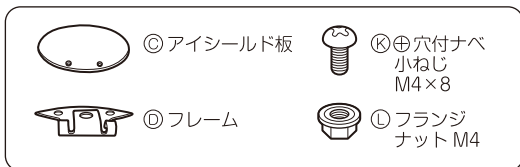
③ もう一方も同じ手順で取り付けてください。

# 付属品の取り付け

※各部名称・番号は P8～P9 をご参照ください。

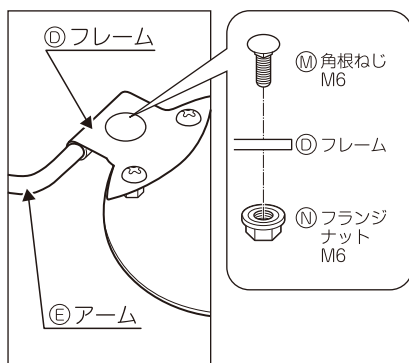
## ■アイシールドの取り付け

- ①アイシールド板の2つの穴にフレームの裏側の2つの穴を合わせ、それぞれ付属の⊕穴付ナベ小ねじ M4×8 とフランジナット M4 を⊕2ドライバで締めてください。

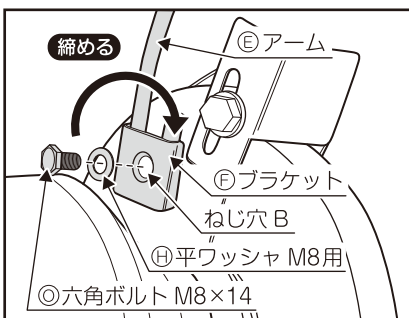


使用前に

- ②アームに①で組み立てたフレーム部分を差し込んで、角根ねじ M6 とフランジナット M6 をスパナ 10mm で締めてください。



- ③アームを固定砥石カバー（内側）のねじ穴 B に付属のブラケット、平ワッシャ M8 用、六角ボルト M8×14 の順に付属のスパナ 13mm で取り付け、固定してください。



- ④もう一方も同じ手順で取り付けてください。

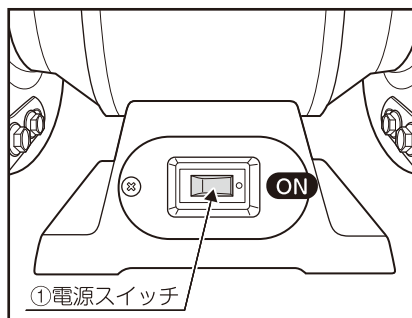
# 使用する

※各部名称・番号は P8～P9 をご参照ください。

## ■電源スイッチを入れる

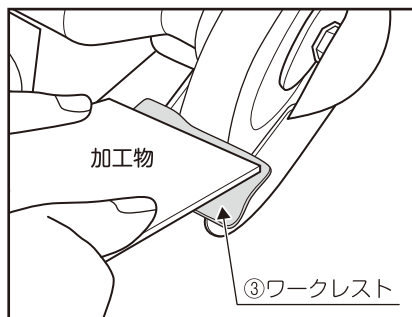
差し込みプラグを電源（A C 100 V）に差し込み、電源スイッチをONにしてください。

※電源スイッチをONにするとライトも同時に点灯します。



## ■使用する

ワークレストに加工物を乗せ、確実に保持し、作業を行ってください。

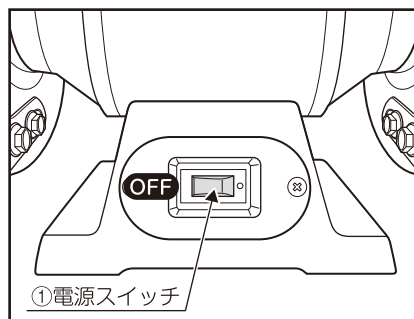


# 終了手順

※各部名称・番号は P8～P9 をご参照ください。

## ■ 終了手順

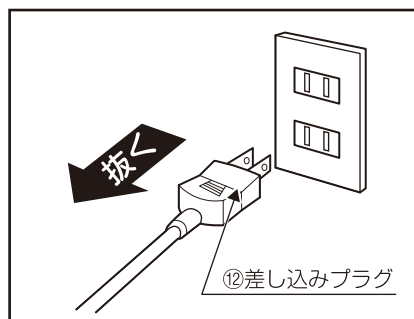
- ① 電源スイッチをOFFにします。



- ② 差し込みプラグを電源から抜いてください。

### ⚠ 警告

抜く時は、コードを持って引っ張らないでください。





# 故障かな？と思ったら

※各部名称・番号は P8～P9 をご参照ください。

症状	原因	解決方法
作業能率が上がらない	①砥石の目詰まり、目つぶれ	①砥石をブリックストーン等のドレッサーでドレッシングしてください。
両頭グラインダが作動しない	①差し込みプラグが外れている	①差し込みプラグを正しく電源に差し込んでください。
	②モータの不良	②お買い求めの販売店または、発売元へご連絡ください。
運転中のガタツキ	①付属品や砥石等の取り付けねじのゆるみ	②各取付ねじを確実に締め付けてください。

※これらのチェックを行っても正常に作動しない場合や、不明な点がございましたら、お買い上げの販売店または発売元までご連絡ください。

# 保守と点検

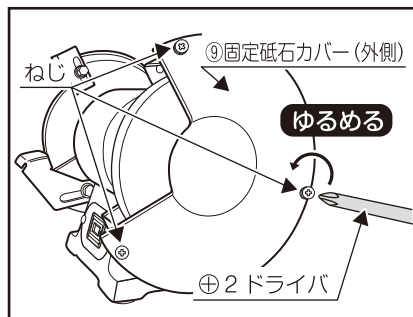
## ⚠ 警告

- ・ 砥石に触れる時や砥石を交換する時は、必ず本機のスイッチを切った後に差し込みプラグを電源から抜いてください。
- ・ 砥石にヒビ・割れなど異常が無い事を確認してからご使用ください。

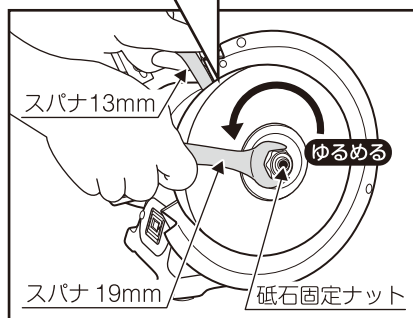
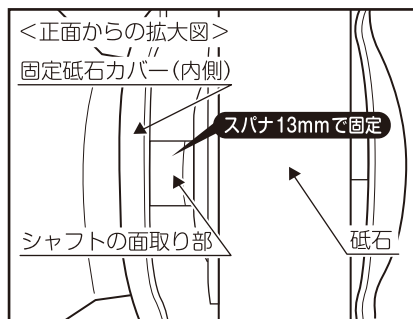
## ■ 砥石の交換

- ① 固定砥石カバー（外側）を取り付けている3本のねじを⊕2ドライバで取り外してください。

※取り外す際にスプリングワッシャ、六角ナットを紛失しないようご注意ください。

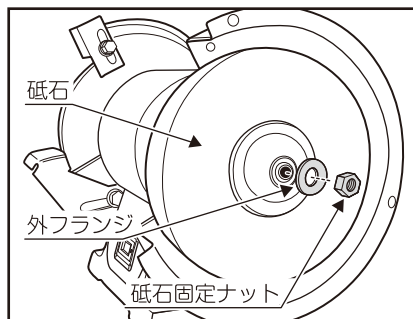


- ② 砥石と固定砥石カバー（内側）の間のシャフトの面取り部を付属のスパナ 13mmで固定したまま、スパナ 19mmで砥石固定ナットを回し外してください。



※各部名称・番号は P8～P9 をご参照ください。

- ③ 砥石固定ナット、外フランジ、砥石を外してください。



- ④ 取り付けは取り外しと逆の手順で行ってください。  
※ 砥石交換後、ワークレスト等の付属品の取り付け、調整を行ってください。

#### ⚠ 注意

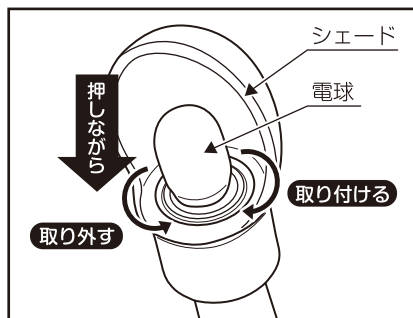
砥石を交換した場合、最初にスイッチを入れる時は砥石回転の正面に立ってスイッチを入れないでください。

### ■ 電球の交換

#### ⚠ 警告

- ・ 点灯中または作業直後の電球及びシェードは、大変熱くなっていますので触れないでください。やけどの原因になります。
- ・ 電球を交換する時は、必ず本機のスイッチを切った後に、差し込みプラグを電源から抜いてください。感電の原因になります。

電源スイッチを入れてもライトが点灯しない時は、電球が切れています。新しい電球と交換してください。電球は当社別売品の替電球 TDS-B または市販の白熱電球 (AC100V ~ 120V 10W) をお買い求めください。



- ① 電球を押しながら反時計回りに回し、取り外してください。  
② 新しい電球を押しながら時計回りに回し、取り付けてください。

# 保守と点検

※各部名称・番号は P8～P9 をご参照ください。

## ⚠ 警告

お手入れや点検の際は、必ず電源スイッチを切り、差し込みプラグを電源から抜いてください。事故やけがの原因になります。

### ■作業後のお手入れ

油汚れなどをふき取り、使いやすい状態にしておいてください。

ガソリン、シンナー、石油等での清掃は本体を傷めます。また、水洗いは絶対にしないでください。

### ■各部取付ねじの点検

各部取付ねじは定期的に点検し、ゆるんでいたら締め直してください。そのまま使用すると危険です。

### ■保管について

使用しない場合はきちんと保管してください。また、次の場所には保管しないでください。

- 軒先など雨がかったり、湿気のある所
- お子様の手が届いたり、持ち出せる場所
- 直射日光の当たる所

### ■修理について

- ・本製品は、当社規格に基づき厳密な精度で製造、検査しておりますが、万一正常に作動しなくなった場合は、お買い求めの販売店または発売元までご連絡ください。
- ・お問い合わせや連絡がないまま、直接発売元に修理品等を送付されても処理対応ができない場合がありますので、ご了承ください。

# 別売品について

## ■別売品一覧表

名 称	品 番
両頭グラインダ用 アイシールド	TDS - AS
両頭グラインダ用 替電球	TDS-B

# MEMO



# 保証書

保証期間内に取扱説明書等の注意書きにしたがって正常な状態で使用し、故障した場合には、お買い上げの販売店に本書をご提示の上、修理をご依頼ください。

品名	両頭グラインダ	型式	TDS-150
お買い上げ日※	年 月 日	保証期間	6ヶ月
お客様※	ご住所	〒	
	ご氏名	様	
	電話番号	- ( ) -	
販売店※	住所 店名		
	電話番号		

※印欄に記入のない場合は、無効となりますので、必ずご確認ください。

## 1. 保証期間内でも次のような場合には有償修理になります。

- ①本書の提示がない場合。
- ②本書にお買い上げ年月日、お客様名、販売店名の記入がない場合。あるいは文字を書き替えられた場合。
- ③使用上の誤り、及び不当な修理や改造による故障及び損傷。
- ④お買い上げ後の落下、引越し、輸送等による故障及び損傷。
- ⑤火災、地震、水害、落雷、その他天災地変、公害や異常電圧による故障及び損傷。
- ⑥一般家庭用以外（例えば、業務用の長時間使用、車輛、船舶への搭載）に使用された場合の故障及び損傷。
- ⑦リサイクル業者や、使用者等による再販など、当社の責任範囲を超える場合。
- ⑧日本国外での使用。

## 2. 本書は、再発行いたしませんので紛失しないよう大切に保管してください。

## 3. 本書は、日本国内においてのみ有効です。

発売元 **株式会社パオック**

〒955-0061 新潟県三条市林町2-5-21  
TEL: (0256) 33-5574 FAX: (0256) 33-5559  
URL <http://www.paock.co.jp>