

ミニボール盤

MINI DRILL PRESS

取扱説明書

この度はミニボール盤をお買い求めいただき、ありがとうございます。末長くご愛用いただくため、本取扱説明書をよくお読みいただき、必ず保管してください。

もくじ

●はじめに	2	・アースクリップを接地(アース)する	13
・ミニボール盤について	2	・可変抵抗の調節	14
・仕様	2	・最高回転速度の変更	15
●安全上のご注意	3	・ドリルビットの取り付け	17
・ご使用前△警告	3	●運転手順	18
・ご使用前△注意	5	・基本の加工	18
・ご使用中△警告	5	・穴あけ深さ調節加工	20
・ご使用中△注意	6	●終了手順	22
・ご使用后△警告	7	・速度調節ON/OFFツマミをOFFにする	22
・ご使用后△注意	7	・差し込みプラグを電源から抜く	22
●各部の名称	8	●故障かな?と思ったら	23
●ご使用前に(点検)	10	●保守と点検	24
・梱包内容の点検	10	・ベルトの張り調節	24
・速度調節ON/OFFツマミの確認	11	・ドリルチャックの固定	25
・差し込みプラグの確認	11	・プーリの点検	26
●ご使用前に(準備)	11	・作業後のお手入れ	27
・ベースとコラムの組み立て	11	・各部取付ねじの点検	27
・ヘッドの取り付け	12	・保管について	27
・ハンドルの取り付け	13		



◎お読みになった後は、お使いになる方がいつでも見られる所に必ず保管してください。

発売元 **株式会社パオック**

外観、仕様などは製品改良のため、一部変更することがありますのでご了承ください。

はじめに

■ミニボール盤について

- ◆プラスチック・木材・各種軟金属等の穴あけ加工作業を行う電動工具です。
- ◆プーリにより9,000・7,000・5,000min⁻¹の3段階で変速可能です。
さらに、無段階速度調節機構付で最適な回転速度の設定が可能です。
- ◆コンパクトな設計で場所を取りません。

■仕 様

型 式	MDP-100	
定 格 電 圧	AC100V	
定 格 周 波 数	50/60Hz	
定 格 消 費 電 力	100W	
定 格 時 間	20分	
回 転 速 度	0～9,000min ⁻¹ 0～7,000min ⁻¹ 0～5,000min ⁻¹	
チャッキング可能径	φ0.6～6mm	
最大ストローク	20mm	
最大穴あけ能力 (最大使用可能ドリル径)	スチール…………… φ3.2mm 銅・真鍮・アルミ…………… φ5mm その他非金属…………… φ6mm	
チャックからコラムまでの距離	約110mm	
ベース(テーブル)サイズ	170×170mm	
本 体 サ イ ズ	250×190×390mm	
本 体 質 量	約5.2kg	
電 源 コ ー ド	約1.8m (HVCTF 0.75mm ²)	
付 属 品	<ul style="list-style-type: none"> ・ドリルチャック(MDP-100専用・本体取付済)… 1個 ・チャックハンドル(MDP-100専用)… 1個 ・六角棒レンチ <ul style="list-style-type: none"> ・2mm(プーリ用)…………… 1本 ・2.5mm(深さ調節ストッパ固定用)…………… 1本 ・4mm(コラム固定用)…………… 1本 ・目盛シール…………… 2枚(予備1枚) ・取扱説明書…………… 1部 	

※品質改良のため、外観・仕様など一部変わることがあります。

安全上のご注意

安全作業上、事故を未然に防ぐため、次に述べる注意事項をよくお読みの上、指示に従ってください。

本取扱説明書の注意事項は、「⚠警告」、「⚠注意」に区分されています。

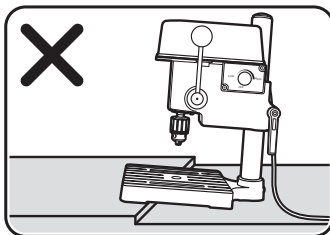
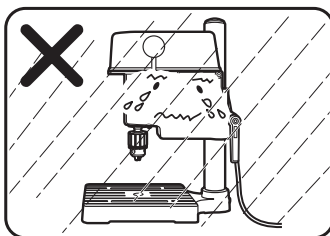
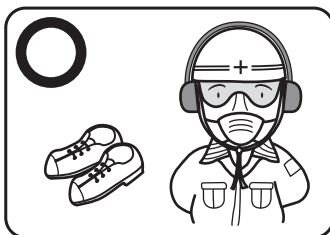
⚠ 警告 この表示は取り扱いを誤った場合に、使用者が死亡、または重傷を負う可能性が想定される内容を表しています。

⚠ 注意 この表示は取り扱いを誤った場合に、使用者が傷害を負う危険が想定される場合、および物的損害の発生が想定される内容を表しています。
 なお、⚠注意に記載した事項でも状況によっては重大な結果に結びつく可能性があります。いずれも安全に関する重大な内容を記載しておりますので必ず遵守してください。

ご使用前

⚠ 警告

- ご使用前に取扱説明書を必ずよくお読みいただき、使い方を十分理解してからご使用ください。
- 作業はきちんとした服装で行ってください。
 - 作業環境に応じて、ヘルメット、保護メガネ、耳あて、防じんマスク、安全靴等の保護具を着用してください。
 - ネクタイや手袋・軍手、袖口の開いた服装は、可動部に巻き込まれる恐れがあります。
- 作業場の周囲状況も考慮してください。
 - ミニボール盤は、雨の中で使用したり、湿った、または濡れた場所で使用・設置したりしないでください。
 - 可燃性の液体や、ガスのあるところでは使用しないでください。
- 本機は水平な場所に、安定した状態でしっかりと固定してください。
 - 不安定な場所に置くと、転倒等により事故やけがの恐れがあります。



安全上のご注意

ご使用前

警告

5. 各部ボルトやねじにゆるみがないことを確認してください。

- ・そのまま使用すると、十分な性能を発揮しないだけでなく、事故やけがの原因になります。

6. 使用電源は必ず銘板に表示してある電圧 (AC 100V) でご使用ください。

- ・表示を超える電圧で使用すると、回転が異常に高速となり、けがの原因になります。

7. 必ずアース線を接続してください。

- ・故障や漏電の際、感電する原因になります。
- ・アース棒やアース板を地中に埋め込み、アース線を接続する電気工事は、電気工事士の資格が必要です。お近くの電気工事店に依頼してください。

P19

8. アース線を水道管やガス管に接続しないでください。

- ・破損や引火の危険があります。

9. 電源コードは乱暴に扱わないでください。

- ・電源コードを引っ張って本機を移動させたり、電源から抜いたりすると、電源コードを傷め、断線・短絡 (ショート) の原因になります。
- ・電源コードを熱、油、角のとがった所に近づけないでください。
- 電源コード損傷の原因になります。

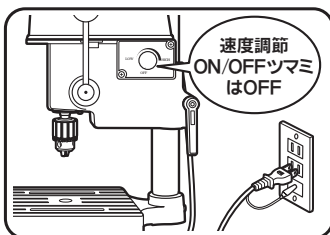
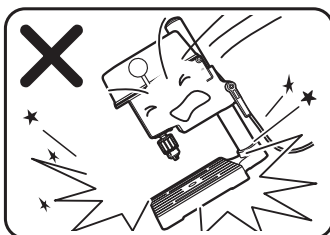
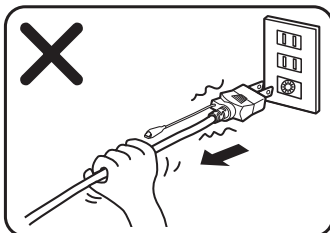
10. 本機は大切に取り扱いってください。

誤って落としたり、ぶつけた時は、機体などに破損や亀裂、変形がないことをよく点検してください。

- ・破損や亀裂、変形があると、けがの原因になります。

11. 不意な始動は避けてください。

- ・差し込みプラグを電源に差し込む前に、速度調節 ON/OFF ツマミが OFF になっていることを確認してください。



ご使用前

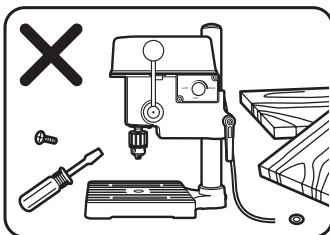
⚠ 注意

1. ドリルチャック、チャックハンドルは本機専用品です。

- ・市販のドリルチャック、チャックハンドルを使用しないでください。故障、破損の原因になります。

2. 作業場はいつも明るく、きれいにしてください。

- ・暗かったり、散らかった場所での作業は事故の原因になります。



ご使用中

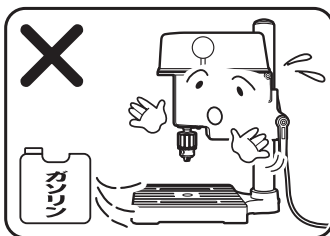
⚠ 警告

1. 揮発性可燃物のそばで使用しないでください。

- ・引火または爆発の恐れがあるため、危険です。

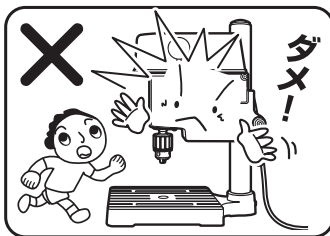
2. 子どもを近づけないでください。

- ・作業員以外、本機やコードに触れさせないでください。
- ・作業員以外、作業場へ近づけないでください。



3. 不意な始動を避けるため、次の場合は必ず、速度調節ON/OFFつまみをOFFにし、差し込みプラグを電源から抜いてください。

- ・使用しない、または点検する場合
- ・ドリルビットや加工物の取り付け
- ・停電した場合
- ・本製品を移動する際
- ・その他、危険が予想される場合

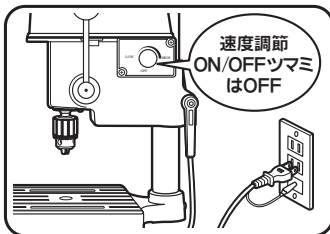


4. 無理な姿勢で作業しないでください。

- ・常に足もとを安定させ、バランスを保つようにしてください。

5. 加工する際は、必ずしっかりと加工物を固定してください。

- ・場合によっては、市販のバイス等をご使用ください。

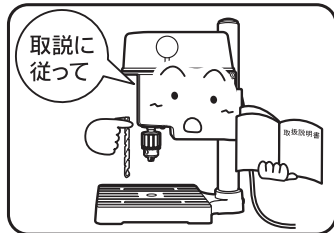


安全上のご注意

ご使用中

警告

6. ドリルビット等の部品の取り付けの際は、取扱説明書に従い、確実に取り付けてください。
 - ・不確実な取り付けは、外れて事故やけがの原因になります。交換した際は、必ず確実に取り付けられていることを確認してから作業してください。
7. 可変抵抗の調節は丁寧に、絶縁ドライバをご使用ください。
 - ・故障や事故・感電の原因となります。
8. 運転中はドリルビットおよび、可動部に手や体を近づけないでください。
 - ・特に加工物の下に手や足を近づけないでください。穴が開いた際にけがをする恐れがあります。
9. 加工直後はドリルビット・加工物に触らないでください。
 - ・ドリルビット・加工物が熱くなっており、やけどをする危険性があります。交換の際は、時間をおいてください。
10. 使用中、機体の調子が悪かったり、異常音がした時は、直ちに速度調節ON/OFFツマミを切って使用を中止し、お買い求めの販売店または発売元までご連絡ください。
 - ・そのまま使用していると、事故やけがの原因になります。



ご使用中

注意

1. 誤って落としたり、ぶつけた時は、本体に破損や亀裂、変形がないことを確認してください。
 - ・破損や亀裂、変形がある時は使用しないでください。
2. 本機定格時間以上の連続してのご使用は、おやめください。
 - ・モータの負荷や、ドリルビット等が高熱になる等、故障や事故の恐れがあります。
3. 回転が停止するほど強く、ドリルビットを加工物に押し当てないでください。
 - ・モータに負荷がかかり、故障や事故の恐れがあります。
4. 仕様に表記されている、材質に応じた最大使用可能ドリル径を超えたサイズのドリルビットのご使用は、おやめください。
 - ・モータに負荷がかかり、故障や事故の恐れがあります。

ご使用後

警告

1. 速度調節ON/OFFツマミをOFFにした後、差し込みプラグを電源から抜いてください。

・不意な始動で、思わぬ事故やけがの原因になります。

2. 速度調節ON/OFFツマミをOFFにした後も、惰性で回転しますので、ドリルビットや回転部には十分ご注意ください。

・手や体に触れると、けがをする恐れがあります。

3. 本機を分解、改造しないでください。

・事故やけが、故障の原因になります。

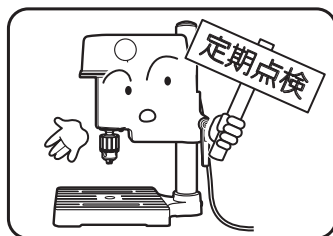
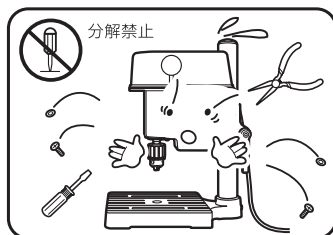
4. 損傷した部品がないか点検してください。

・そのまま使用していると、十分な性能を発揮しないだけでなく、事故や故障の原因になります。

5. 注意深く手入れをしてください。

・電源コードや差し込みプラグは定期的に点検し、損傷している場合はお買い求めの販売店または発売元までご連絡ください。

・ハンドルは常に乾かしてきれいな状態を保ち、油やグリースが付かないようにしてください。

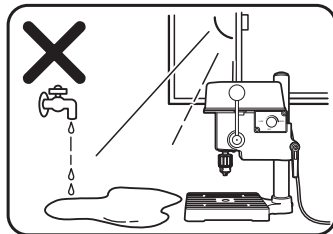


ご使用後

注意

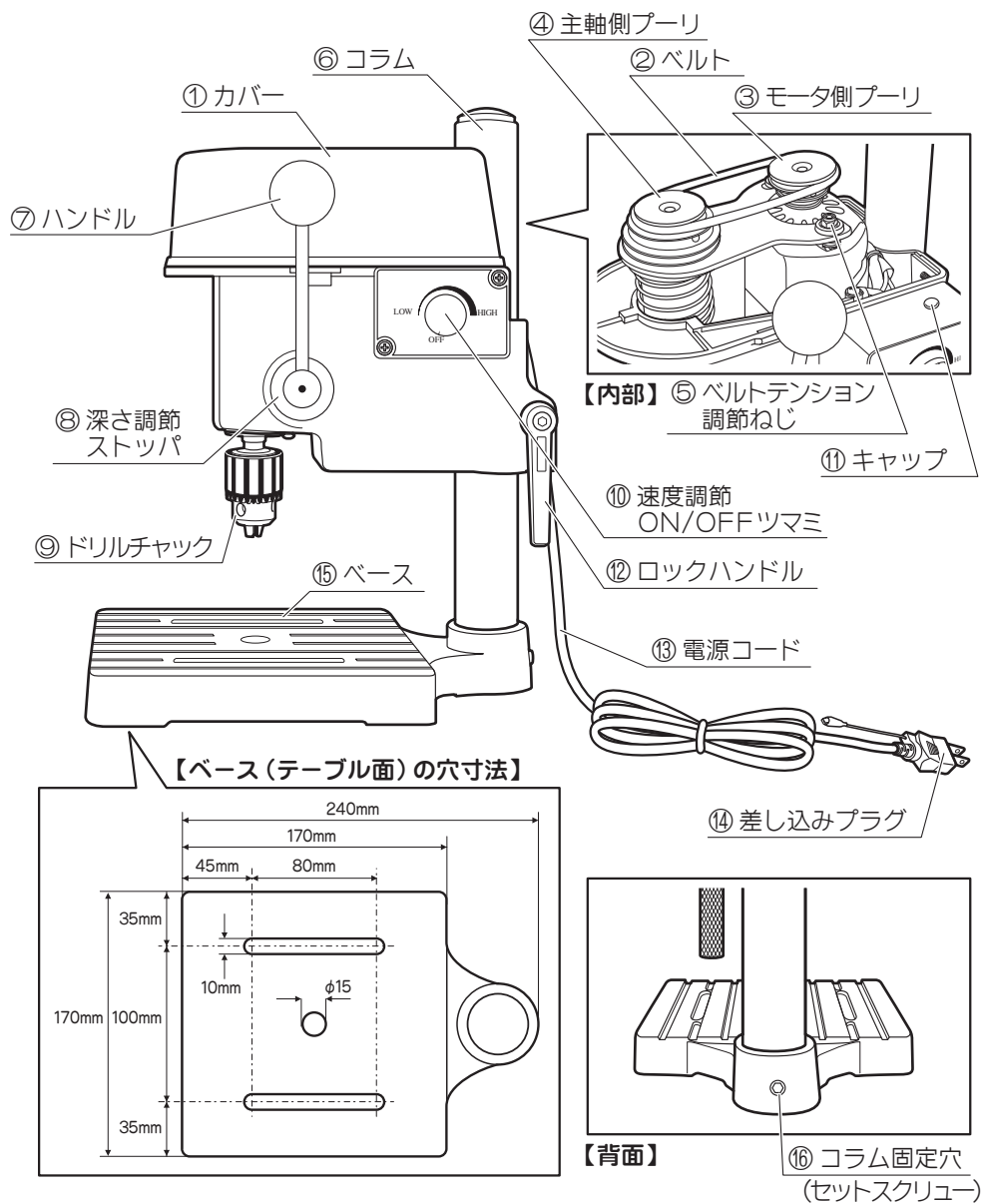
1. 使用しない場合はきちんと保管してください。

・お子様の手の届かない所、または鍵のかかる所に保管し、湿度の高い所、雨のかかる所、直射日光の当たる所は避けてください。




各部の名称

■主要各部の名称



■主要各部の名称と機能

	名 称	機 能
①	カバー	本体内部を保護するためのカバーです。
②	ベルト	モータの回転を主軸側プーリに伝えているベルトです。 最高回転速度を3段階に変速できます。
③	モータ側プーリ	モータ側の回転速度の変速を行います。
④	主軸側プーリ	主軸側の回転速度の変速を行います。
⑤	ベルトテンション調節ねじ	ベルトのゆるみや張りの調節を行います。
⑥	コラム	ベースとヘッドを支える支柱です。
⑦	ハンドル	ドリルチャックの上げ下げを行います。
⑧	深さ調節ストッパ	穴あけの深さの調節を行います。
⑨	ドリルチャック	ドリルビットを固定します。
⑩	速度調節ON/OFFつまみ	速度の調節・電源のON/OFF操作を行います。
⑪	キャップ	可変抵抗を調節するために開いている穴を保護するためのキャップです。
⑫	ロックハンドル	ヘッドの高さを固定するラチェット式のハンドルです。 ・ ロックハンドル(ラチェット式)の回し方  P12
⑬	電源コード	電源コードです。(約1.8m)
⑭	差し込みプラグ	差し込みプラグです。
⑮	ベース	テーブル面に加工作物を置き、作業します。(バイス取付用穴付)
⑯	コラム固定穴(セットスクリュー)	セットスクリューによりコラムを固定します。

ご使用前に (点検)

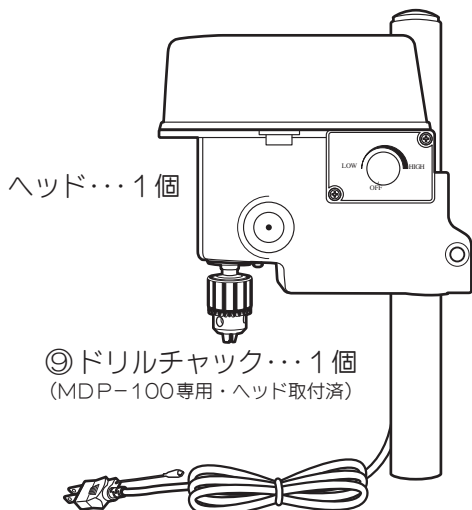
梱包内容の点検

開梱後、次の物が揃っているか確認してください。

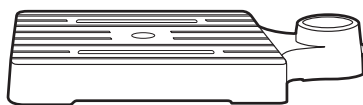
ヘッドセット



⑥ コラム… 1本
(ヘッド取付済)

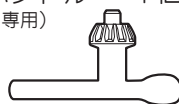


ベース



その他付属品

チャックハンドル… 1個
(MDP-100専用)



六角棒レンチ… 各1本

4mm
(コラムを固定する際に使用)

2.5mm
(深さ調節ストッパを固定する際に使用)

2mm
(プーリの高さ調節の際に使用)

目盛シール… 2枚 (予備1枚)



取扱説明書… 1部

※部品が不足している場合は販売店または発売元までご連絡ください。

警告

付属品が不足していたら、使用しないでください。
またコード・プラグなども差し込まず、不足部品が揃ってから、使用してください。

梱包されている部品の他に、7mmスパナをご用意ください。調整・保守点検の際に必要となります。

ご使用前に (点検)

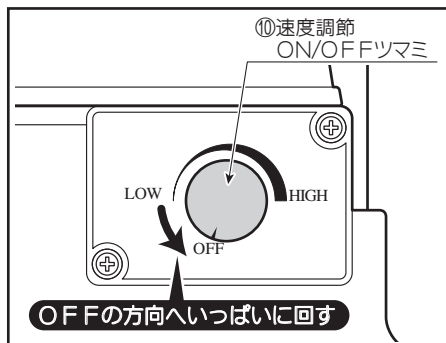
※各部名称・番号はP8～P10をご参照ください。

■速度調節ON/OFFツマミの確認

速度調節ON/OFFツマミがOFFの位置までいっぱいになっているか、確認してください。

⚠警告

速度調節ON/OFFツマミがONの状態ですし差し込みプラグを電源に差し込むと、不意に始動し、思わぬけがの原因になります。

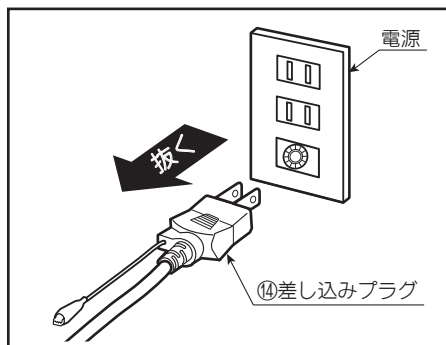


■差し込みプラグの確認

差し込みプラグが電源(AC100V)に差し込まれていないか確認してください。差し込んである場合は電源から抜いてください。

⚠警告

電源コードを引っ張って電源から抜いたりすると、電源コードを傷め、断線・短絡(ショート)の原因になります。電源コードは乱暴に扱わないでください。



使
い
か
た

ご使用前に (準備)

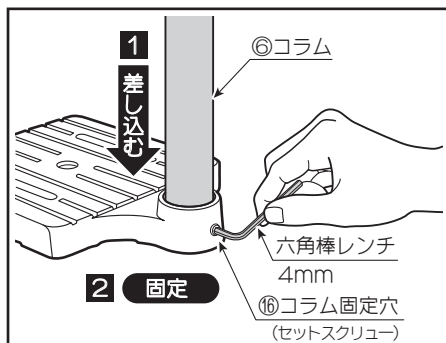
※各部名称・番号はP8～P10をご参照ください。

■ベースとコラムの組み立て

ヘッド部に取り付けてあるコラムを取り外してください。

ベースにコラムを差し込み、付属の六角棒レンチ4mmで、コラム固定穴内のセットスクリューを締め付けて、しっかり固定します。

コラムが確実に固定されたことを確認してください。



ご使用前に (準備)

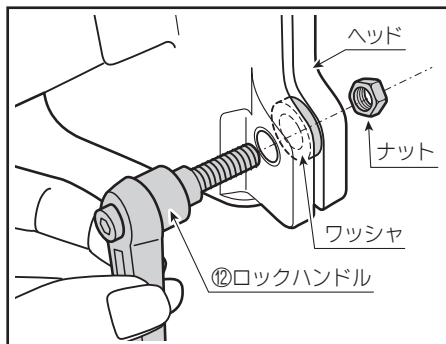
※各部名称・番号はP8～P10をご参照ください。

■ヘッドの取り付け

- ①ヘッドにロックハンドルを取り付けます。
ワッシャを取付部の溝にセットし、
図の順に、ロックハンドル→ワッシャ→ナットではさみ、軽く取り付けます。

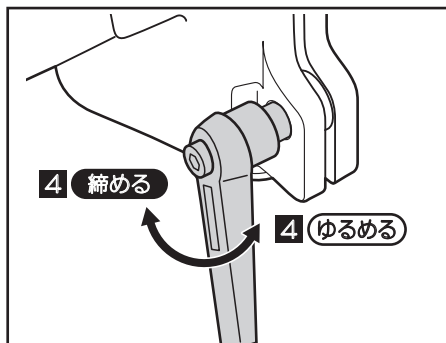
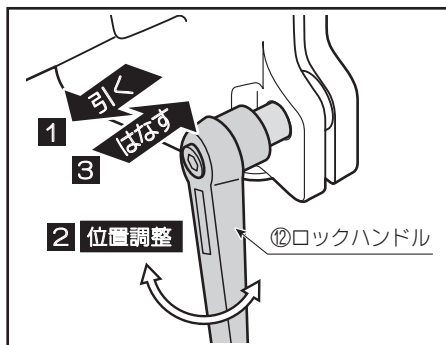
⚠ 注意

ロックハンドルは軽く取り付ける程度にしてください。きつく締めるとコラムに通しにくくなります。



※ロックハンドル(ラチェット式)の回し方

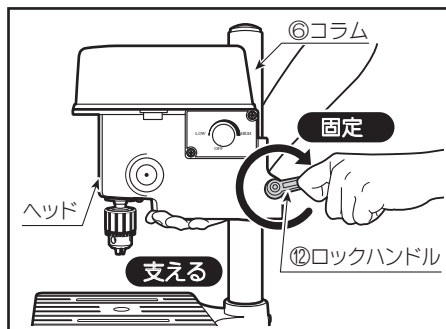
- ①ロックハンドルのレバーを手前に引くことでハンドルがフリーになります。
- ②ハンドルを回しやすい位置に合わせてからはなしてください。
- ③その後、**4**の方向に回すことで締め付け・ゆるめが行えます。
- ④ ①～③を繰り返してください。



- ②ヘッドの取付部分にコラムを通してください。
- ③任意の高さで、ロックハンドルを回して締め、固定します。

⚠警告

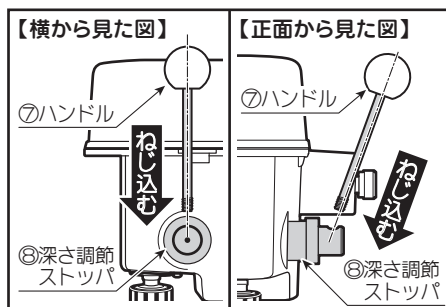
ヘッドの高さを調節する際は、必ず**ヘッドの底部を支えて**から、ロックハンドルを回してください。
支えずにゆるめると、ヘッド・ドリルビット・加工物の損傷や、事故・けがの原因となります。



■ハンドルの取り付け

ハンドルをヘッドに取り付けます。深さ調節ストッパのねじ穴にハンドルをねじ込み、取り付けてください。

※ハンドルは、ヘッド正面から見た際に、やや**右側に倒した状態**でねじ込んでください。ねじ穴が斜めにあいているため、真上から垂直に取り付けると、最後までねじ込むことができません。

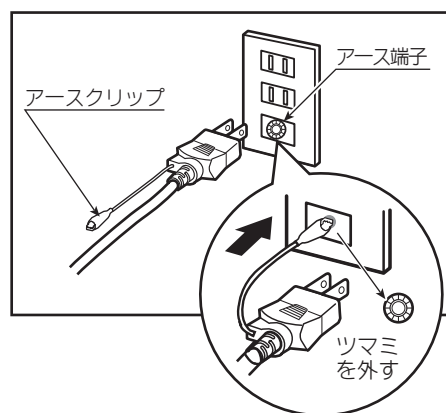


■アースクリップを接地(アース)する

アースは、本機に異常な電流が流れ込んだり、本機から電流が漏れる等の故障が起きた際に、電流を外へ逃がします。

作業の前に感電事故防止のため、必ずアースクリップを接地(アース)してください。

- アース端子のツマミを外して、アースクリップを接地(アース)してください。



⚠注意

アース端子がない場合、アース棒やアース板を地中に埋め込みアース線を接続する電気工事が必要です。

この工事は**電気工事士の資格が必要**ですので、お近くの電気工事店へ依頼してください。

ご使用前に (準備)

※各部名称・番号はP8～P10をご参照ください。

⚠ 警告

・可変抵抗の調節には絶縁ドライバをご使用ください。また、可変抵抗以外に触れると感電する恐れがあります。

■可変抵抗の調節

可変抵抗を調節することで、周波数に合わせスムーズなスタートができるよう、調節することができます。

①速度調節ON/OFFツマミがOFFの状態になっているか確認し、差し込みプラグを電源(AC100V)に差し込んでください。

②速度調節ON/OFFツマミをONの状態(手ごたえがあるところ)まで回してください。

③速度調節ON/OFFツマミをONの状態(カチツという手ごたえがあるところ)まで回した時、低速回転をしているようなら、調節は不要です。

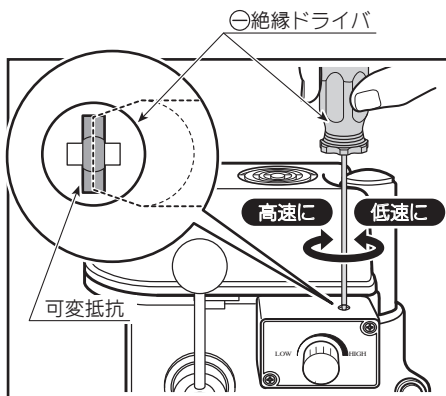
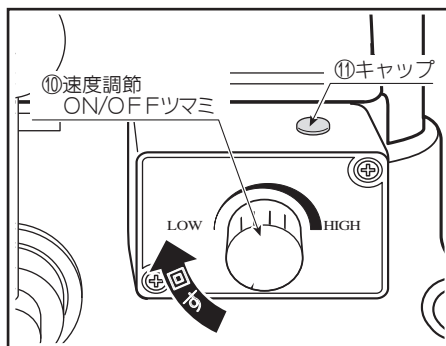
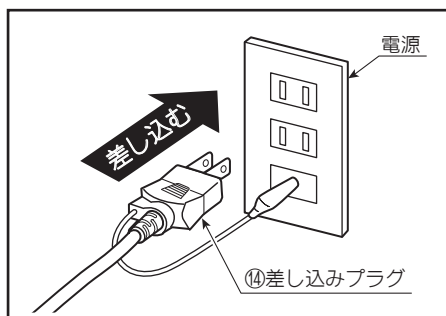
ONの状態でも回転しない、あるいは高速回転になっている場合は調節が必要です。キャップを外し、可変抵抗に⊖絶縁ドライバを軽く当て、ゆっくり回して低回転速度の状態に調節してください。

【時計回り】→回転が上がる(高速)

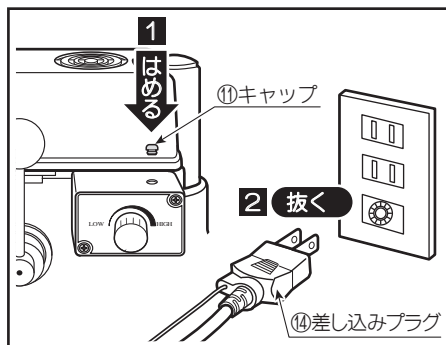
【反時計回り】→回転が下がる(低速)

⚠ 注意

- ・キャップは無くさないようにしてください。
- ・可変抵抗の調節は微妙な調節ですので、丁寧に行ってください。強く締めすぎると内部の機構が壊れることがあります。
- ・可変抵抗の調節は、低回転速度の状態に調節してください。設定を高回転速度にすると、故障の原因となります。



- ④調節が終わったらキャップをはめ、速度調節ON/OFFつまみをOFFにし、差し込みプラグを電源から抜いてください。

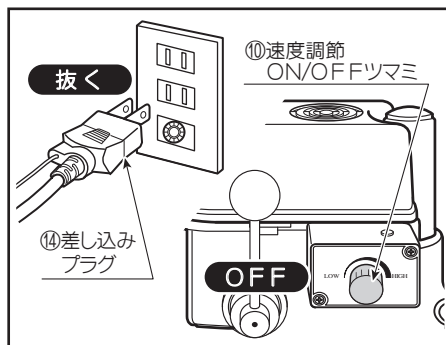


■最高回転速度の変更

- ①差し込みプラグを電源(AC100V)から抜いてください。

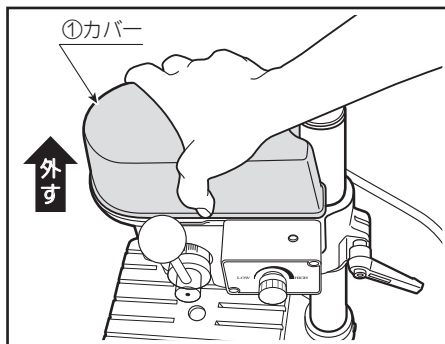
⚠警告

最高回転速度の変更を行う際は、必ず速度調節ON/OFFつまみがOFFの状態、差し込みプラグを電源から抜いてから行ってください。



- ②本体とのロック部分を手で押しながらか、カバーを開けます。

・最高回転速度の換え方 **P16** →



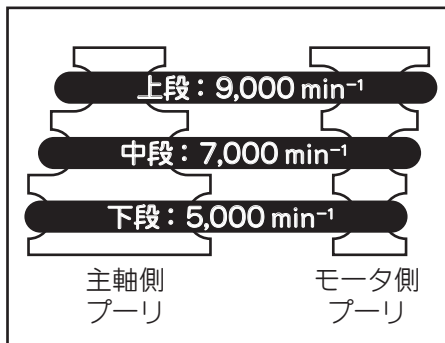
ご使用前に (準備)

※各部名称・番号はP8～P10をご参照ください。

■最高回転速度の変更 (つづき)

③ベルトの位置を変えることで、最高回転速度を3段階で変更できます。作業内容や加工物に合わせ、速度を選択してください。

ベルト位置	回転速度	トルク
上段	0~9,000min ⁻¹	小
中段	0~7,000min ⁻¹	中
下段	0~5,000min ⁻¹	大



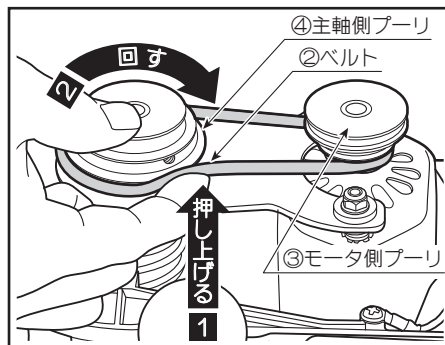
④下段から上段へのベルトの移動は、主軸側プーリからベルトを外してください。

外径が小さくなるプーリから移動するとベルトのテンションが下がり、移動しやすくなります。

主軸側プーリにかかっているベルトを少し上に押し上げながら回し、1段上のプーリに移動させます。

⚠注意

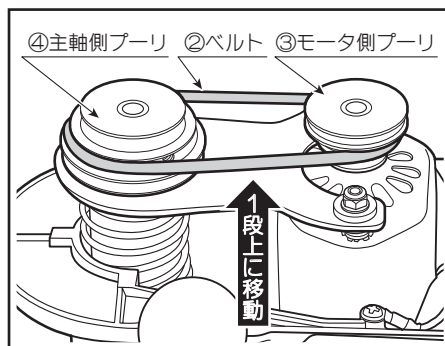
ベルトに手をはさまないように注意して、1段ずつ移動してください。



⑤次にモータ側プーリのベルトも同じように移動させます。

上段から下段の場合は、逆にモータ側プーリからベルトを外してください。

※希望の回転速度の段に行くまで、この作業を繰り返してください。



⚠ 警告

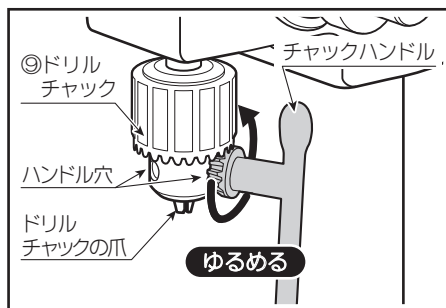
- ・ドリルビットを取り付ける際は、必ず、差し込みプラグが電源に差し込まれていないこと、速度調整ON/OFFツマミがOFFになっていることを確認してください。

⚠ 注意

- ・仕様に表記されている、材質に応じた最大使用可能ドリル径を超えたサイズのドリルビットのご使用はおやめください。モータに負荷がかかり、故障や事故の恐れがあります。

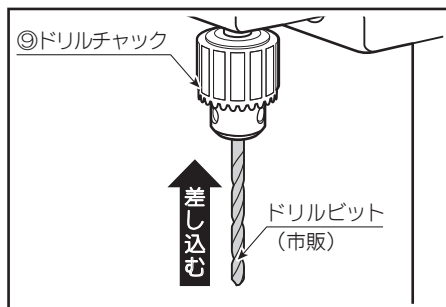
■ ドリルビットの取り付け

- ①ドリルチャックのハンドル穴に、チャックハンドルの先端を差し込み、互いの溝を合わせてください。チャックハンドルを反時計回りに回してゆるめ、ドリルチャックの爪を開きます。

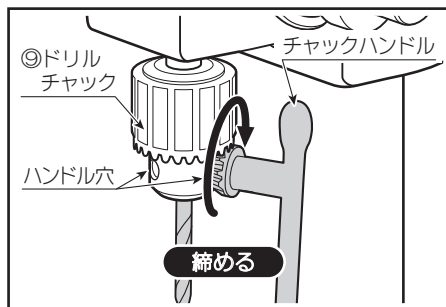


- ②市販のドリルビットを開いた爪にしっかり差し込みます。

- ・ドリルビットは真っ直ぐに中央に差し込んでください。
- ・加工物に対して適切なドリルビットをご使用ください。



- ③チャックハンドルを時計回りに締め、固定してください。ドリルビットの交換の際は、同様にチャックハンドルで爪を開き、交換してください。

**⚠ 警告**

- ・ドリルビットは確実に固定してください。確実にないと、外れたり、けがの原因になります。
- ・固定の際は、3ヶ所の各ハンドル穴を利用し、しっかり固定してください。

運転手順

※各部名称・番号はP8～P10をご参照ください。

⚠ 警告

- ・作業環境に応じて、ヘルメット、保護メガネ、耳あて、防じんマスク、安全靴等の保護具を着用してください。
- ・運転前に、ゆるみやガタツキがないかを確認し、各部品等が確実に固定されているか、確認してからご使用ください。
- ・各部の取り付け・調節・固定の際は、必ず、差し込みプラグが電源に差し込まれていないこと、速度調整ON/OFFツマミがOFFになっていることを確認してください。

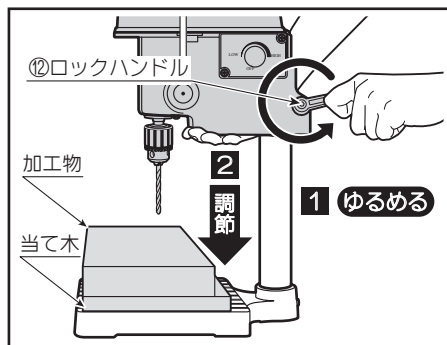
⚠ 注意

- ・運転前に、工具類（六角棒レンチ・チャックハンドルなど）が外してあるか確認してください。

■基本の加工

- ①加工物をベースのテーブル面に置きます。
- ②加工物の高さに合わせて、ドリルビットの先端の位置を調節します。加工物の下に当て木をして、高さを調節してください。加工物からドリルチャックの先端までの距離がある場合は、ヘッドの高さを調節します。ヘッドを手で支えながら、ロックハンドルをゆるめてください。

・ロックハンドル(ラチェット式)の回し方 **P12** →



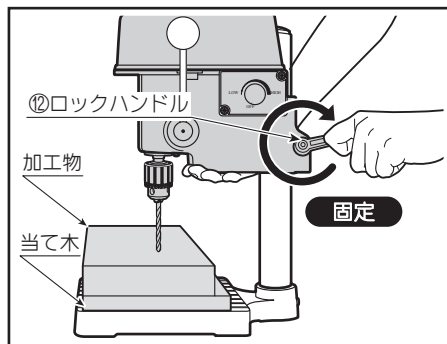
⚠ 警告

ヘッドの高さ調節の際は、カバーのみを持って調節すると大変危険ですので、必ずヘッドの底部を持って、ロックハンドルを調節してください。ヘッドの底部を持たずに調節すると、ヘッド・ドリルビット・加工物の損傷や、事故・けがの原因となります。

⚠ 注意

20mm以上離れていると、穴あけができません。最大ストロークを考慮の上、位置調節をしてください。

- ③任意の位置でロックハンドルを締め、確実に固定してください。



- ④速度調節ON/OFFツマミがOFFになっていることを確認してから、差し込みプラグを電源に差し込みます。速度調節ON/OFFツマミをONの状態(カチッと手ごたえがある)まで回してください。ドリルビットが回転を始めます。

⚠注意

速度調節ON/OFFツマミをONの状態(カチッと手ごたえがある)まで回しても回転しない場合や、逆に高速回転をする場合は、可変抵抗を再調節してください。

・可変抵抗の調節 **P14**

- ⑤速度調節機能が付いていますので、ONの状態から時計回りの方向に回すと回転速度が速くなり、反時計回りでは遅くなります。加工物に合わせ、調節してください。

⚠注意

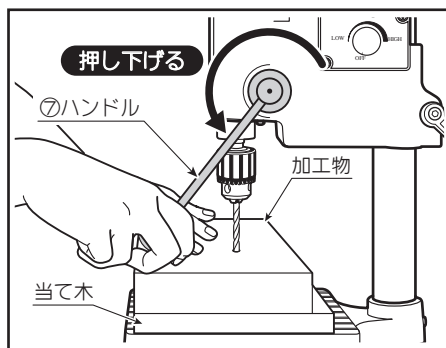
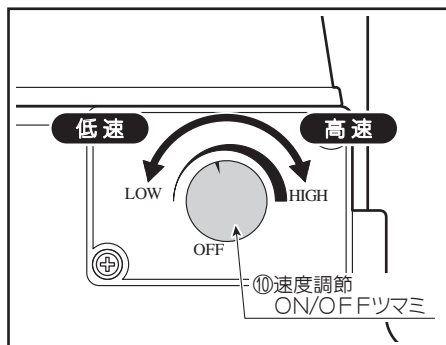
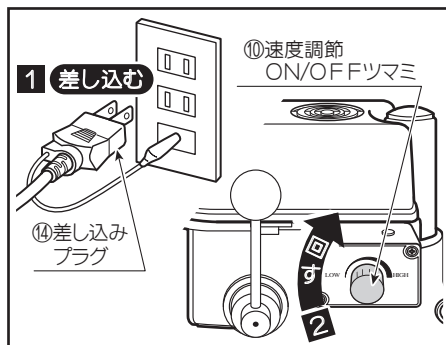
- ・徐々に回転速度を上げてください。
- ・加工物に対して適切な速度で切削してください。
- ・加工物に対して適切なドリルビットをご使用ください。
- ・アクリルの穴あけは、割れる恐れがありますので、アクリル専用のドリルビットをご使用ください。

- ⑥加工物をしっかり固定して、ハンドルをゆっくり手前に押し下げ、穴をあけます。

- ※穴あけ位置にポンチを使い、ハンマ等で打ち付け、印を付けてから加工をすると正確な位置に穴があげられます。
- ※大きな穴や鉄工、厚い加工物を加工する際は、最初に細いドリルビットで下穴をあけてから加工すると、割れを防げます。
- ※プラスチックなどの溶けやすい材質を加工する場合は、低い回転速度で加工を行ってください。
- ※切削屑を取り除きながら数回に分けて加工を行うと、きれいに仕上がります。

⚠注意

- ・回転が停止するほど強くドリルビットを押し当てないでください。
- ・本機定格時間以上の連続してのご使用はおやめください。



運転手順

※各部名称・番号はP8～P10をご参照ください。

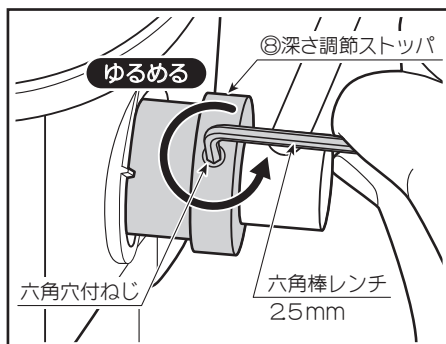
警告

・穴あけ深さの調節を行う際は、必ず、差し込みプラグが電源に差し込まれていないこと、速度調節ON/OFFツマミがOFFになっていることを確認してください。

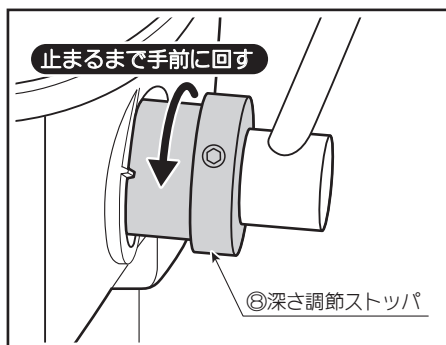
■穴あけ深さ調節加工

穴あけ深さを調節して、設定した深さに近い値で穴をあけることができます。

①付属の六角棒レンチ2.5mmで、六角穴付ねじをゆるめ、深さ調節ストッパの固定を解除します。



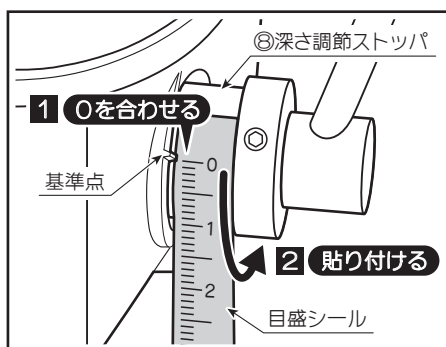
②深さ調節ストッパを、止まるまで手前に回します。



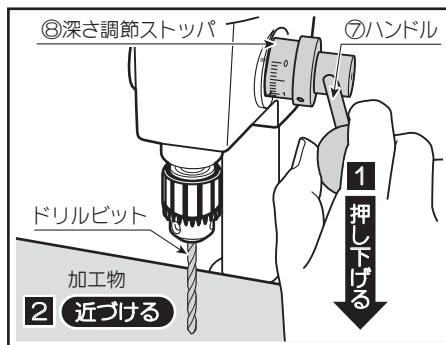
③付属の目盛シールを、深さ調節ストッパに貼ります。※初回のみ
本体の基準点に、目盛シールの「0」を合わせ、巻き付けるように貼ってください。

注意

・②で止まるまで回した位置から、深さ調節ストッパが動かないよう、注意してシールを貼ってください。



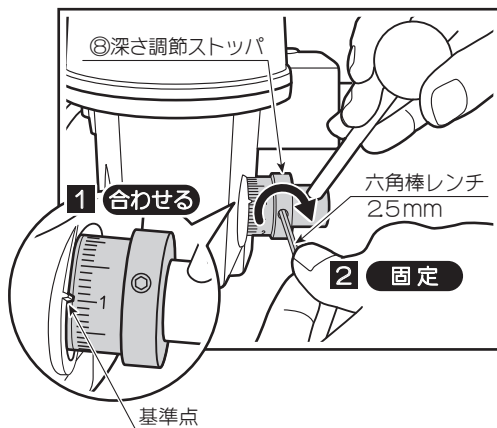
- ④ハンドルを押し下げて、加工物のギリギリの位置までドリルビットの先端を近づけます。



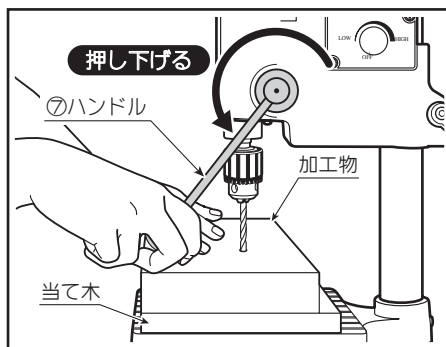
- ⑤ハンドルを押し下げた状態で、本体の基準点と、穴を開けたい深さの数値を合わせます。
付属の六角棒レンチ2.5mmで確実に固定し、ハンドルを戻します。

⚠注意

- ・確実に固定してください。確実に固定されていないと、設定した位置で止まりません。
- ・深さ調節ストップパの目盛は目安としてご使用ください。
- ・最大ストロークは20mmです。
20mm以上の深さの穴あけは、加工物内でドリルビットが折れてしまったり、材料を巻き込んでドリルが回転する恐れがあり、危険ですのでおやめください。



- ⑥19ページ「基本の加工④～⑥」の順序に従って、穴あけ加工を行ってください。
調節した深さでハンドルが止まります。



終了手順

※各部名称・番号はP8～P10をご参照ください。

■速度調節ON/OFFツマミをOFFにする

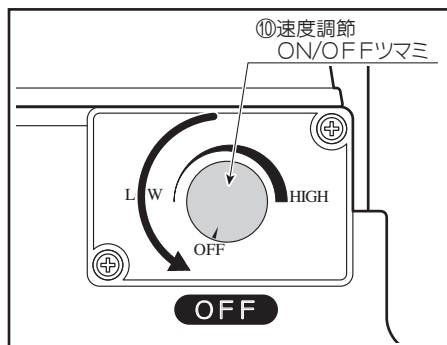
速度調節ON/OFFツマミをOFFの状態（カチッと手ごたえがある）まで回してください。
ドリルビットの回転が止まります。

⚠警告

速度調節ON/OFFツマミをOFFにした後も、惰性で回転しますので、ドリルビットや回転部には十分注意してください。

⚠注意

使用後のドリルビットや加工物は熱くなっており、やけどの危険があります。
素手で触れないように注意してください。

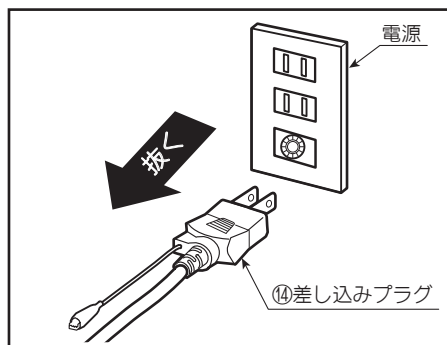


■差し込みプラグを電源から抜く

差し込みプラグを電源（AC100V）から抜いてください。

⚠警告

- ・電源コードを引っ張って電源から抜いたりすると、電源コードを傷め、断線・短絡（ショート）の原因になります。電源コードは乱暴に扱わないでください。
- ・損傷した部分や、ゆるみ・ガタツキが無い点検してください。



故障かな?と思ったら

※各部名称・番号はP8～P10をご参照ください。

●次のチェックリストに沿って点検を行ってください。

症 状	原 因	解 決 方 法
モータが 作動しない	①差し込みプラグが外れている	①差し込みプラグを正しく電源に差し込んでください。
	②モータの故障	②お買い求めの販売店、または、発売元へご連絡ください。
ドリルビットが 回らない	①ベルトが外れている	①ベルトを取り付けてください。 P15 
	②ベルトが切れている	②お買い求めの販売店、または、発売元へご連絡ください。
異音がする	①ベルトの張り具合の不良	①ベルトの調節をしてください。 P24 
	②ベルトの磨耗・劣化	②お買い求めの販売店、または、発売元へご連絡ください。
	③プーリ部の汚れ・ほこり	③カバーを開け、清掃してください。
回転速度が 上がらない	①電圧が低い	①正しい電圧（AC100V）で使用してください。
	②延長コードが長すぎる	②延長コードの使用をやめ、直接電源に接続してください。 ※電源が離れていて、延長コードが必要な時は、十分な太さのコードをできるだけ短くお使いください。
	③ベルトの張り具合の不良	③ベルトの調節をしてください。 P24 
	④最高回転速度が作業内容や加工物に合っていない	④プーリのベルト位置を変更し、最高回転速度を変更してください。 P15 
	⑤ドリルビットが作業内容や加工物に合っていない	⑤加工物の材質に合ったサイズのドリルビットを取り付けてください。 P2 
ドリルビット の振れ	①ドリルチャックのゆるみ	①ドリルチャックを正しく取り付けてください。 P25 
	②ドリルチャックの劣化	②新しいドリルチャックに交換してください。 ※ドリルチャックは専用品です。お求めの際はお買い上げの販売店または発売元までご連絡ください。
	③ドリルビットの変形	③ドリルビットを交換してください。 P17 

※これらのチェックを行っても正常に作動しない場合や、不明な点がございましたら、お買い上げの販売店または発売元までご連絡ください。
お問い合わせや、ご連絡がないまま直接発売元に修理品などを送付されても、処理・対応ができない場合がありますので、ご了承ください。

保守と点検

※各部名称・番号はP8～P10をご参照ください。

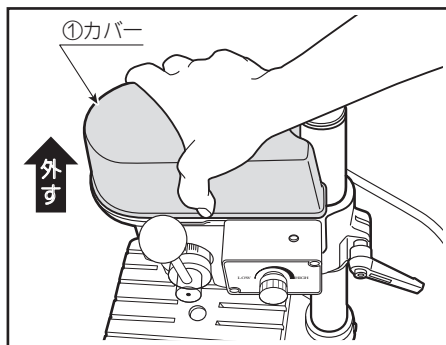
■ベルトの張り調節

ベルトは定期的に点検し、ゆるんできた場合は、ベルトの張りを調節してください。

①本体とのロック部分を手で押しながら、カバーを開けます。

⚠警告

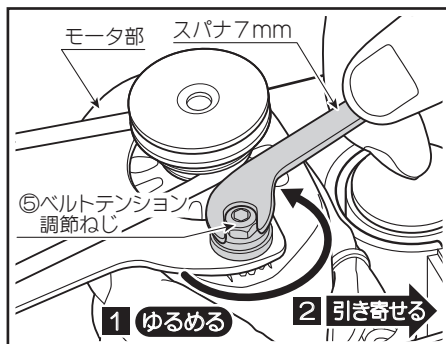
ベルトの交換を行う際は、必ず速度調節ON/OFFツマミがOFFの状態、差し込みプラグを電源から抜いてから行ってください。



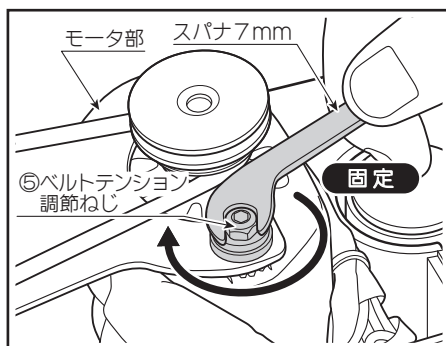
②市販のスパナ7mmでベルトテンション調節ねじを少しゆるめて、モータ部をコラム側に引き寄せ、張り具合を調節します。

⚠注意

ベルトの張り調節は適切に行ってください。ベルトの張り過ぎは、損傷の原因になります。



③適度な張り具合に調節したら、ベルトテンション調節ねじを固定してください。



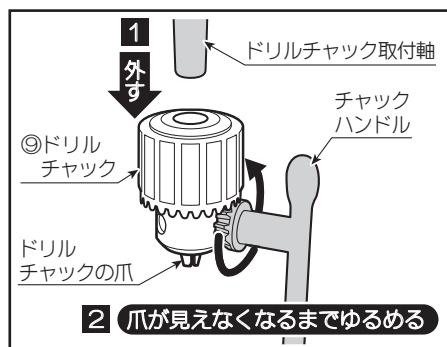
⚠ 注意

- ・ドリルチャックはMDP-100専用品です。市販のドリルチャックとの交換は行わないでください。

■ドリルチャックの固定

ドリルチャックは使用を繰り返すうちにゆるむことがあります。使用の際にドリルビットの振れや異音がある場合や、ドリルチャックが外れて落ちる場合はゆるんでいますので、ドリルチャックを本体から引き抜いて外し、下記の手順で再度固定してください。

- ①ドリルチャックの穴や、本体のドリルチャック取付軸に付着している防錆油、ゴミ等をきれいにふき取ってください。
- ②ドリルチャックの爪が見えなくなるまでゆるめてください。
- ③本体のドリルチャック取付軸にドリルチャックの穴を元通り差し込み、手で支えます。

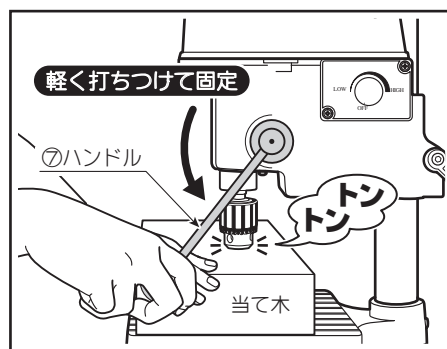


- ④ベースに当て木を置き、ハンドルを押下げて、ドリルチャックの先端を「トン、トン、トン」と数回当て木に打ち付けて固定してください。

※ドリルチャックの取付軸は、テーパー状になっていますので、取付軸がドリルチャックの穴の奥に入れば入るほど固定は強くなります。

⚠ 注意

- ・必ず当て木を使って固定してください。直接ベースや金属等に押し付けると、ドリルチャックの損傷の原因になります。
- ・ドリルチャックを固定する際、過剰な負荷をかけて固定しないでください。本機・ドリルチャックが破損する恐れがあります。



保守と点検

※各部名称・番号はP8～P10をご参照ください。

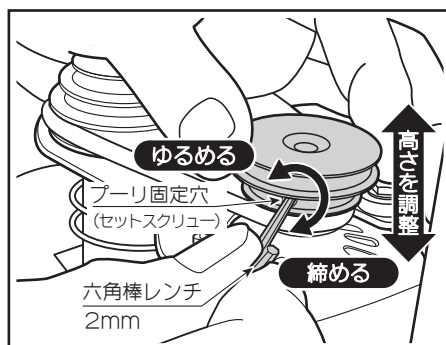
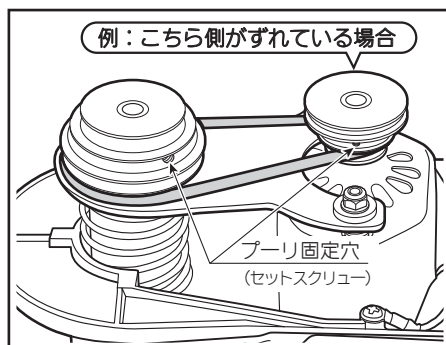
⚠ 警告

- ・プーリの調節を行う際は、必ず速度調節ON/OFFツマミがOFFの状態、差し込みプラグを電源から抜いてから行ってください。

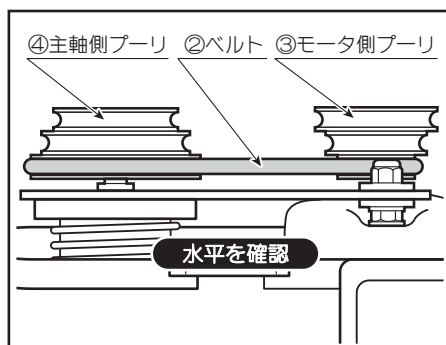
■プーリの点検

ベルト高さを定期的に点検し、ベルトが水平でない場合は、下記の方法で調整を行ってください。

- ①本体とのロック部分を手で押しながら、カバーを開けます。
- ②主軸側プーリとモータ側プーリの高さを調節します。
- ③プーリ固定穴にセットされているセットスクリューを付属の六角棒レンチ2mmでゆるめたり、締めたりして高さを調節します。



- ④ベルトが水平になったところで確実に固定し、カバーを取り付けます。



保守と点検

※各部名称・番号はP8～P10をご参照ください。

警告

お手入れや点検の際は、必ず速度調節ON/OFFツマミがOFFの状態、差し込みプラグを電源から抜いてください。事故やけがの原因になります。

■作業後のお手入れ

油污れなどをふき取り、使いやすい状態にしておいてください。
ガソリン、シンナー、石油等での清掃は本体を傷めます。
水洗いは絶対にしないでください。

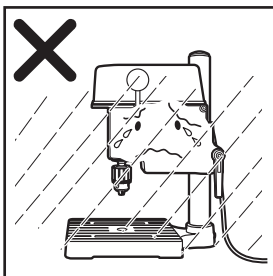
■各部取付ねじの点検

各部取付ねじは定期的に点検し、ゆるんでいたら締め直してください。
そのまま使用すると危険です。

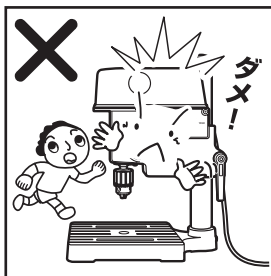
■保管について

使用しない場合はきちんと保管してください。
次の場所には保管しないでください。

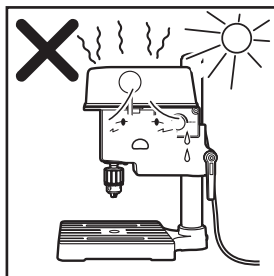
- 軒先など雨がかったり、湿気のある所



- お子様の手が届いたり、持ち出せる場所



- 直射日光の当たる所



保証書

保証期間内に取扱説明書等の注意書きにしたがって正常な状態で使用し、故障した場合には、お買い上げの販売店に本書をご提示の上、修理をご依頼ください。

品名	ミニボール盤	型式	MDP-100
お買い上げ日※	年 月 日	保証期間	6ヶ月
お客様※	ご住所	〒	
	ご氏名	様	
	電話番号	- () -	
販売店※	住所		
	店名		
	電話番号		

※印欄に記入のない場合は、無効となりますので、必ずご確認ください。

1. 保証期間内でも次のような場合には有償修理になります。

- ①本書の提示がない場合。
- ②本書にお買い上げ年月日、お客様名、販売店名の記入がない場合。あるいは文字を書き替えられた場合。
- ③使用上の誤り、及び不当な修理や改造による故障及び損傷。
- ④お買い上げ後の落下、引越し、輸送等による故障及び損傷。
- ⑤火災、地震、水害、落雷、その他天災地変、公害や異常電圧による故障及び損傷。
- ⑥一般家庭用以外（例えば、業務用の長時間使用、車輛、船舶への搭載）に使用された場合の故障及び損傷。
- ⑦リサイクル業者や、使用者等による再販など、当社の責任範囲を超える場合。
- ⑧日本国外での使用。

2. 本書は、再発行いたしませんので紛失しないよう大切に保管してください。

3. 本書は、日本国内においてのみ有効です。

発売元 **株式会社 パオック**

〒955-0061 新潟県三条市林町2-5-21

TEL:(0256)33-5574 FAX:(0256)33-5559

URL <http://www.paock.co.jp>