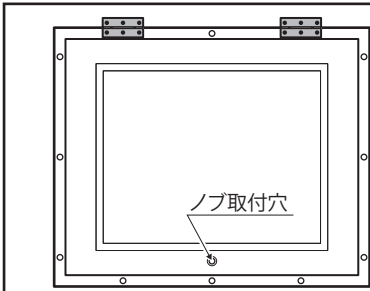


この度はサンドブラスタ用フタをお買い求めいただき、誠にありがとうございます。  
ご使用の前に、本取付説明書をよくお読みになり、確実に本体への取り付けを行ってください。

**1 梱包内容の確認**

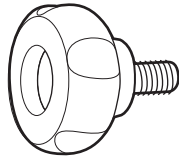
取り付けの前に、各部品の数量を確認してください。



フタ・・・1 (蝶番2個・保護シート付)

※フタに貼られているフィルムは、輸送中のキズから保護するためのものです。  
剥がしてからご使用ください。

※部品が不足している場合は取付作業をせずに、販売店または発売元までご連絡ください。



ノブ・・・1



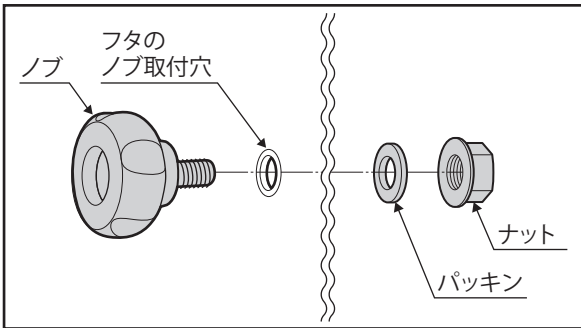
パッキン・・・1



ナット・・・1

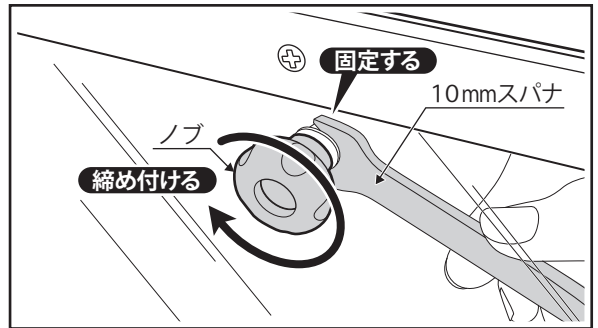
**2 フタの取付方**

⊕2ドライバー、⊕3ドライバー、10mmスパナ、7mmスパナをご用意ください。

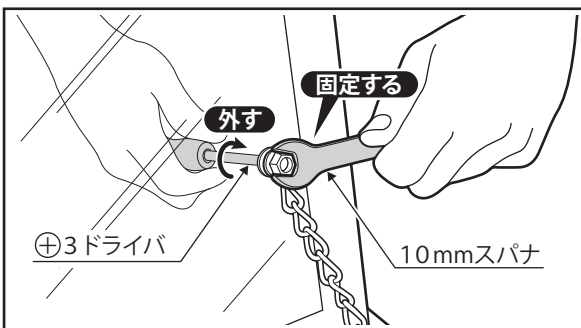


**①ノブとフタを組み立てます。**

ノブ・フタ・パッキン・ナットを図の順番で組み立てます。  
※フタの蝶番が付いている赤枠側が、ノブを取り付ける面です。

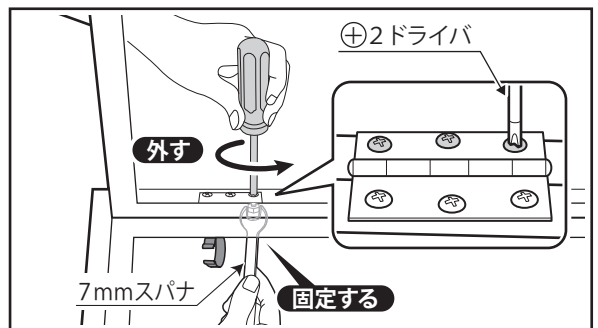


**②10mmスパナでナットを固定しながらノブを締め付けてください。**



**③今付いているフタを外します。**

チェーンを取り付けているナットを10mmスパナで固定し、反対側から⊕3ドライバーでねじを回して外してください。  
※ナット、ねじ、ワッシャ、パッキンは再度使用しますので保管しておいてください。



**⑤蝶番を外します。**

本体の内側にあるナットを7mmスパナで固定しながら、⊕2ドライバーで、本体側のねじを6ヶ所外してください。フタが外れます。  
※ねじとナットは再度使用しますので保管しておいてください。

**④本体内部のライトを外してください。**

※結束タイで固定してある場合は、ハサミ等で切ってください。

**⑥新しいフタを、③～⑤と逆の手順で取り付けてください。**

**⚠ 注意** 取り外し作業の際は、フタが倒れやすく、不安定になりますのでご注意ください。