

木工用電気丸のこ

CIRCULAR SAW

取扱説明書

この度は木工用電気丸のこをお買い求めいただき、ありがとうございます。末長くご愛用いただくため、本取扱説明書をよくお読みいただき、必ず保管してください。

もくじ

- はじめに 2
 - ・木工用電気丸のこについて 2
 - ・仕様 2
- 安全上のご注意 3
 - ・ご使用前△警告 3
 - ・ご使用前△注意 5
 - ・ご使用中△警告 5
 - ・ご使用中△注意 7
 - ・ご使用後△警告 7
 - ・ご使用後△注意 7
- 各部の名称 8
 - ・主要各部の名称 8
 - ・主要各部の名称と機能 9
 - ・付属品の点検 10
- 安全装置について 11
 - ・安全装置について 11
 - ・安全カバー 11
- 使用前の調整 12
 - ・傾斜指針の0点調整 12
- 操作方法 13
 - ・電源スイッチの操作方法 13
 - ・連続運転 13
 - ・切り込み深さの調整方法 13
 - ・ベースの傾斜角度の変更方法 14
 - ・切断ガイドの使用法 15
 - ・平行ガイドの使用法 16

- 運転手順（準備） 17
 - ・作業環境の確認 17
 - ・作業台の準備 17
 - ・加工材に線を引く 18
 - ・切り込み深さを調整する 18
 - ・シャフトロックを解除する 18
- 運転手順 19
 - ・差し込みプラグを電源へ差し込む 19
 - ・運転手順 20
- 終了手順 21
 - ・終了手順 21
- 保守と点検 22
 - ・作業後のお手入れ 22
 - ・チップソーの点検 22
 - ・カーボンブラシの点検 22
 - ・各部取付ねじの点検 22
 - ・電源コードの点検 22
 - ・保管について 22
- カーボンブラシについて 23
 - ・カーボンブラシの点検 23
 - ・カーボンブラシの交換 23
- チップソーの交換 24
 - ・チップソーの取り外し 24
 - ・チップソーの取り付け 25
- 故障かな？と思ったら 27



◎お読みになった後は、お使いになる方がいつでも見られる所に必ず保管してください。

発売元 **株式会社パオック**

外観、仕様などは製品改良のため、一部変更することがありますのでご了承ください。

はじめに P2
P7

各部の名称 P8
P10

ご使用前に P11
P12

操作方法 P13
P16

運転手順 P17
P21

保守と点検 P22
P26

と故障
つかなら？
P27

はじめに

■木工用電気丸のこについて

- ◆木材や各種合板の切断に。
- ◆チップソー傾斜 $0\sim 45^\circ$ の範囲で傾斜切断が可能です。

■仕 様

型 式	CS-147PA
定 格 電 圧	AC100V
定 格 周 波 数	50-60Hz
定 格 消 費 電 力	700W
定 格 時 間	20分
回 転 速 度	$4,500\text{min}^{-1}$
チップソー取付径	20mm
適合チップソー	外径147mm×穴径20mm 最高使用回転速度： $4,500\text{min}^{-1}$ 以上
最大切込深さ	チップソー角度 0° ：47mm
	チップソー角度 45° ：32mm
電 源 コ ー ド	約2m (VCTF 2×1.25mm ²)
質 量	約2.5kg
付 属 品	<ul style="list-style-type: none"> ・チップソー（本体取付済）……………1 [外径147mm×穴径20mm×刃厚1.6mm×刃数40P] ・平行ガイド……………1 ・六角棒レンチ6mm……………1 ・取扱説明書……………1

※品質改良のため、外観・仕様など一部変わることがあります。

安全上のご注意

安全作業上、事故を未然に防ぐため、次に述べる注意事項をよくお読みの上、指示に従ってください。

本取扱説明書の注意事項は、「⚠警告」、「⚠注意」に区分されています。

⚠ 警告

この表示は取り扱いを誤った場合に、使用者が死亡、または重傷を負う可能性が想定される内容を表しています。

⚠ 注意

この表示は取り扱いを誤った場合に、使用者が傷害を負う危険が想定される場合、および物的損害の発生が想定される内容を表しています。

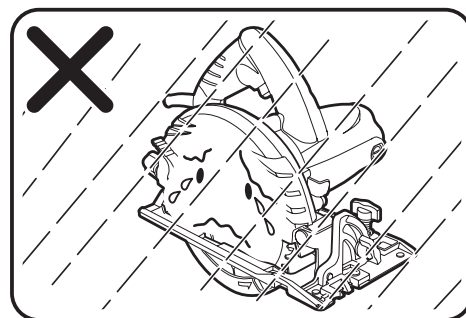
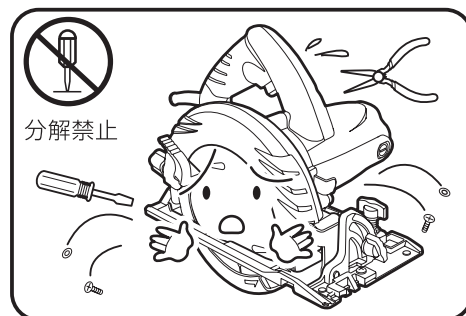
なお、⚠ 注意に記載した事項でも状況によっては重大な結果に結びつく可能性があります。いずれも安全に関する重大な内容を記載しておりますので必ず遵守してください。

ご使用前

⚠ 警告

1. ご使用前に取扱説明書を必ずよくお読みいただき、使い方を十分理解してください。
2. 本機の用途は、木材の切断です。用途以外のご使用は、絶対におやめください。
3. 本機の分解・改造は絶対におやめください。
4. 作業場の周囲環境を考慮してください。

- ・風通しの良い、乾燥した場所で使用してください。雨中での使用や、湿った、またはぬれた場所の使用は感電や本機故障の原因となります。
- ・水平な、安定した場所で使用してください。不安定な場所で使用すると、転倒による事故の原因となります。
- ・可燃性のガスや液体、揮発性可燃物のある場所で使用しないでください。引火または爆発の恐れがあります。
- ・作業場は十分に明るくし、いつもきれいに保ってください。暗い場所や、散らかった場所での作業は事故の原因となります。



安全上のご注意

ご使用前

⚠ 警告

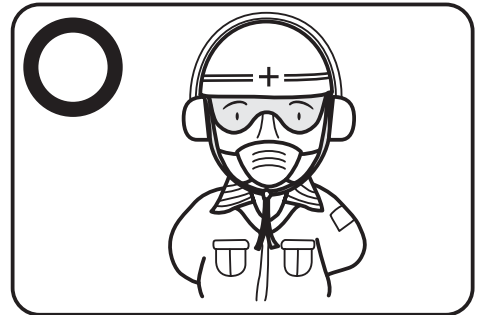
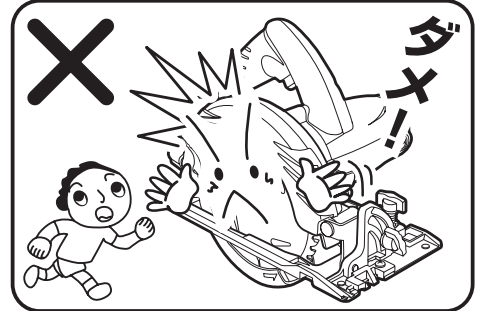
5. 作業員以外、作業場へ近付けないでください。

6. きちんとした服装で作業を行ってください。

- ・作業用の手袋を着用し、作業を行ってください。
- ・木材の加工時は、粉じんが発生します。作業マスク、保護メガネを着用してください。

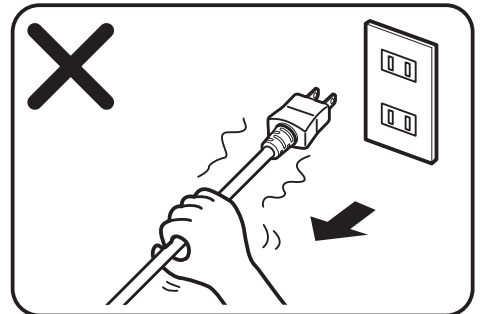
また、大きな音が出ますので、耳あての着用をおすすめ致します。

- ・ネクタイや軍手、袖口のあいた服装、ネックレスなど、可動部に巻き込まれる恐れのある服装はおやめください。長い髪はまとめ、帽子等で覆って作業を行ってください。



7. 電源コードは乱暴に扱わないでください。

- ・電源コードを引っ張って本機を移動させたり、電源から抜いたりしないでください。また、電源コードを高熱・油・尖った所などに近付けないでください。電源コードの損傷・断線・短絡（ショート）が起こり、火災や本機故障の原因となります。



8. 不意な始動を避けるため、次の場合は必ず電源スイッチをOFFにし、差し込みプラグを電源から抜いてください。

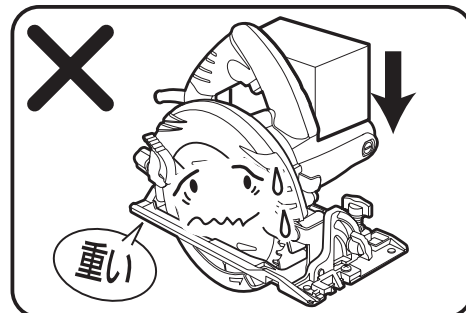
- ・使用しない場合
- ・チップソーの交換や部品の取り付け、点検・調整・整備等を行う場合
- ・停電した場合
- ・本機を移動する場合や、その他危険が予測される場合

9. チップソーや部品の取り付けは、ガタツキのないよう確実に行ってください。

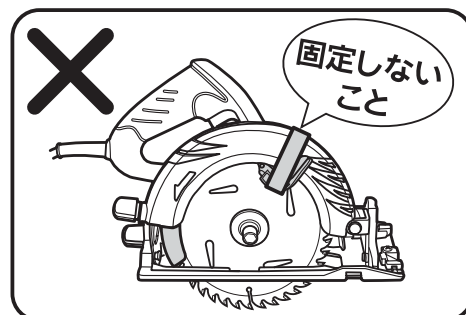
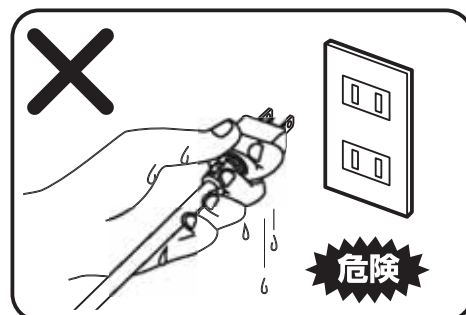
- ・確実にしないと、事故やけがの原因となります。
- ・定期的にチップソーや各種ねじ部の点検を行い、ゆるんでいる場合は締め付けてください。

ご使用前**⚠ 注意**

1. 本機の上に重量物を置かないでください。
・本機の損傷の恐れがあります。
2. 誤って落としたり倒すなどの衝撃を与えた場合は、本体やチップソーに破損・亀裂・変形等がないことを確認してください。
・破損・亀裂・変形等が生じた場合は使用しないでください。

**ご使用中****⚠ 警告**

1. 感電に注意してください。
・本機を使用中に、身体をアースされているものに接触させないようにしてください。
(例：暖房器具、電子レンジ、冷蔵庫など)
感電の恐れがあります。
2. ぬれた手で差し込みプラグやアースクリップ、電源に触れないでください。
・ぬれた手で差し込みプラグやアースクリップの接続・取り外しを行うと、感電の恐れがあります。
3. 必ず銘板に表示されている定格電圧（AC 100V）で使用してください。
・表示を超える電圧で使用すると、回転が異常に高速となり、事故やけが、本機故障の原因となります。
4. 安全カバーは絶対に固定しないでください。
・安全カバーは回転するチップソーに手が触れることや、加工物の破片が飛散することを防ぎます。上げた状態で固定したり、取り外して作業することは絶対におやめください。
・毎回のご使用前に、安全カバーがスムーズに動くことを確認してください。

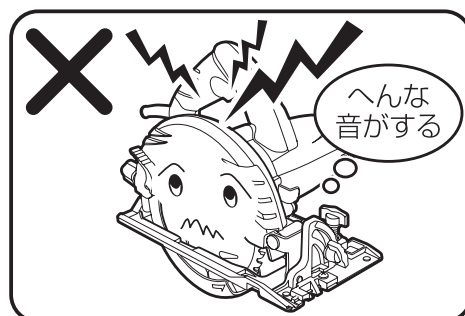
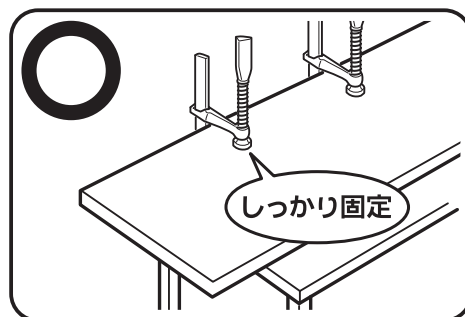
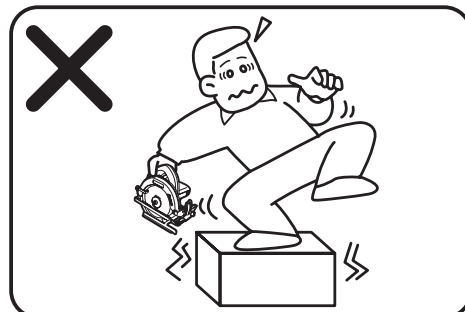


安全上のご注意

ご使用中

警告

5. 無理な姿勢で作業を行わないでください。
 - ・常に安定した状態で、作業を行ってください。
6. 切断する加工材は、しっかりと固定してください。
 - ・固定できないような小さい材料の切断は行わないでください。
7. 本機を固定し、加工材を手で持つての切断は絶対に行わないでください。
 - ・事故やけがの原因になります。
8. 運転中はチップソー及び可動部に絶対に触らないでください。また、手や顔をチップソーや可動部に近付けないでください。
 - ・事故やけがの恐れがあります。
9. 定格時間（20分）を超えた連続切断は行わないでください。
 - ・発火や本機故障の恐れがあります。
10. 使用中、本機の調子が悪かったり、異常音が出た場合は、直ちに電源スイッチをOFFにして使用を中止し、お買い上げの販売店または発売元までご連絡ください。
 - ・そのまま使用を続けると、事故やけがの恐れがあります。
11. 運転直後は、チップソーや加工物に触らないでください。
 - ・熱くなっており、やけどの恐れがあります。
 - ・チップソーの交換や調整は時間をおき、冷めた事を確認してから行ってください。
12. 電源スイッチをOFFにした後も、チップソーは惰性で回転します。回転が停止した事を確認するまで、手を近付けないでくだ

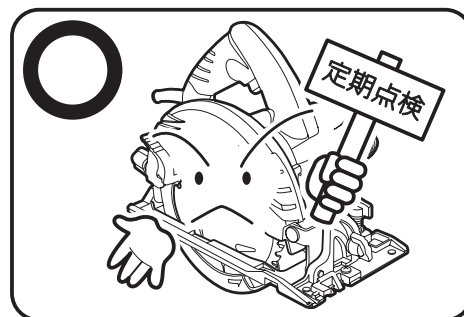


ご使用中**⚠ 注意**

1. 作業場は定期的に換気を行ってください。
2. 本機のおが屑や、粉じん等は常に確認し、こまめに取り除いてください。
 - ・そのまま作業を続けると切削能力が落ち、本機故障の原因となります。

ご使用後**⚠ 警告**

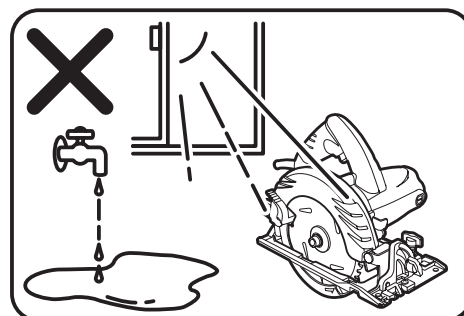
1. 電源スイッチをOFFにしてから、差し込みプラグを抜いてください。
 - ・電源スイッチがONの状態です差し込みプラグを抜くと、次に作業を行う際に不意に作動し、事故やけがの恐れがあります。



2. 注意深く手入れを行ってください。
 - ・安全に効率よく作業をしていただくために、チップソーの刃部はこまめに点検を行い、よく切れる状態を保ってください。
 - ・破損した部品や、ゆるみ・ガタツキがないか点検してください。そのまま使用すると、事故やけがの原因となります。
 - ・電源コードや差し込みプラグは、損傷が無いか定期的に点検してください。損傷している場合はお買い求めの販売店または発売元までご連絡ください。

ご使用後**⚠ 注意**

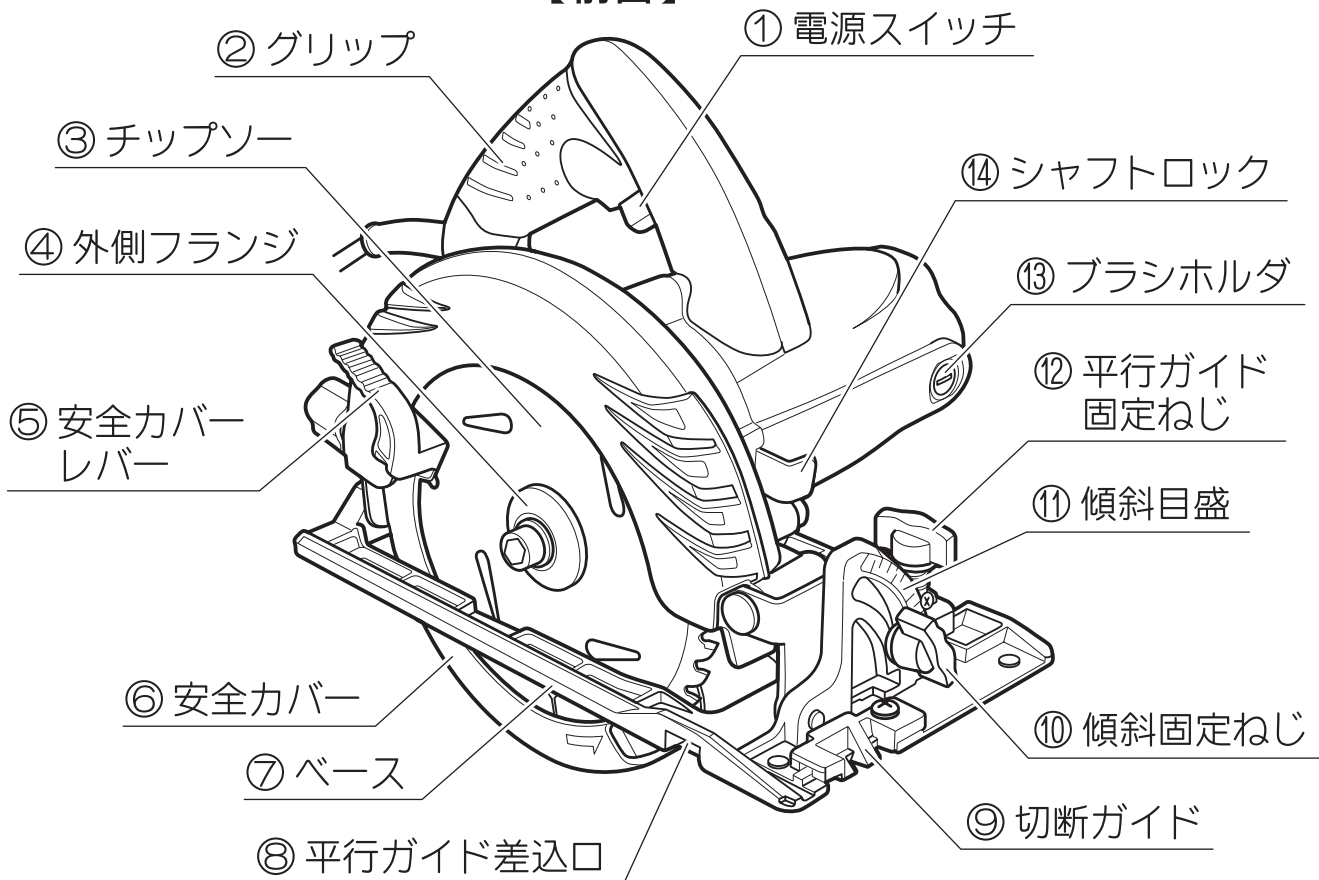
1. 使用しない場合は、きちんと保管してください。
 - ・お子様の手の届かない所や、鍵をかけた場所に保管してください。
 - ・ぬれた所や湿度の高い場所、雨や直射日光のあたる場所は避けてください。



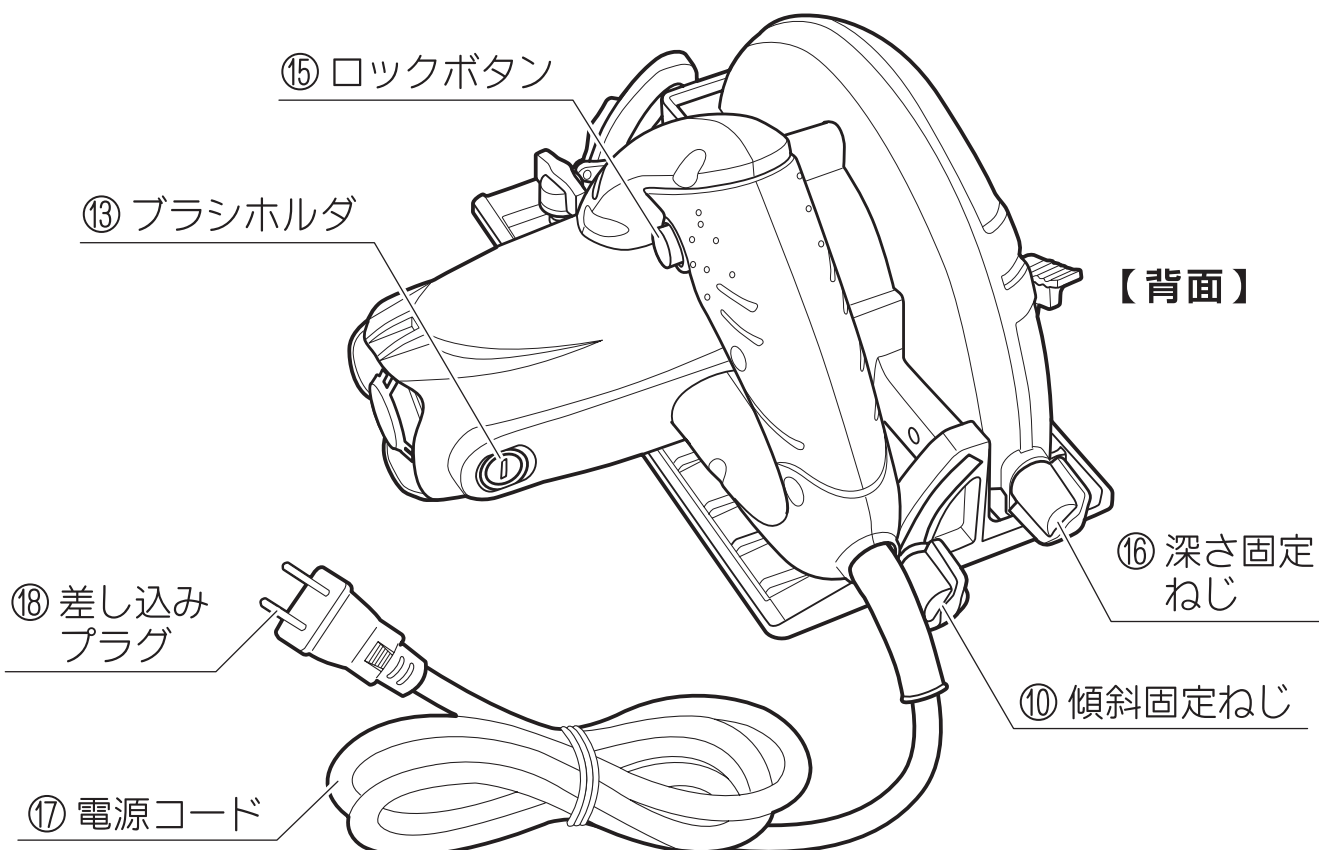
各部の名称

■主要各部の名称

【前面】



【背面】



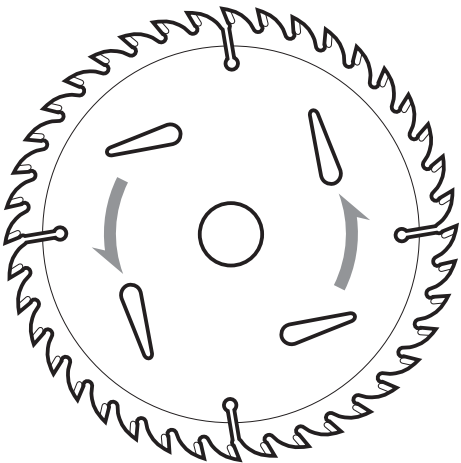
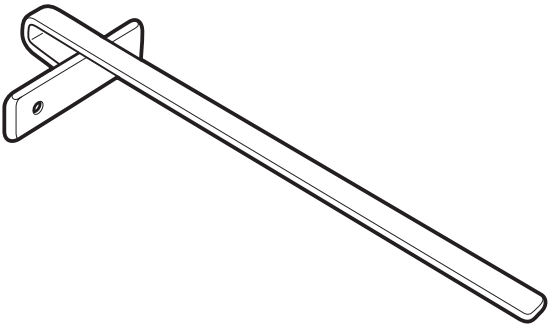
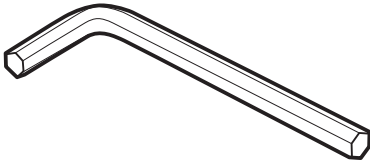
■主要各部の名称と機能

	名 称	機 能
①	電源スイッチ	引くと本機が始動し(ON)、放すと停止します(OFF)。
②	グリップ	切断作業の際、ここを持ちます。
③	チップソー	加工物を切断します。
④	外側フランジ	チップソーを外側から押さえ、保持します。
⑤	安全カバーレバー	チップソーを交換する際に、安全カバーを引き上げるためのレバーです。
⑥	安全カバー	チップソーに手や身体が触れることを防止します。
⑦	ベース	切断の際、加工材に乗せて本体を安定させます。
⑧	平行ガイド差込口	付属品の平行ガイドを差し込みます。
⑨	切断ガイド	チップソーが通る切断ラインを示します。
⑩	傾斜固定ねじ	ベースの傾斜を固定します。(2ヶ所)
⑪	傾斜目盛	ベースの傾斜角度の目盛です。目安としてご使用ください。
⑫	平行ガイド固定ねじ	付属の平行ガイド使用時、動かないよう固定します。
⑬	ブラシホルダ	カーボンブラシが収納されています。(キャップ付・2ヶ所)
⑭	シャフトロック	チップソーを交換する際に、チップソーを回転させるシャフト(軸)が回らないよう固定します。
⑮	ロックボタン	電源スイッチを引いた状態でロックボタンを押すと、電源スイッチが固定され、連続運転になります。
⑯	深さ固定ねじ	チップソーの切り込み深さを固定します。
⑰	電源コード	電源コードです。
⑱	差し込みプラグ	一般家庭用電源(AC100V)へ差し込んで使用します。

各部の名称

■付属品の点検

開梱後、次の物が揃っているか確認してください。

形状	名称と機能	数量
	<p>チップソー</p> <p>※回転して木材を切断します。 外径147mm×穴径20mm× 刃厚1.6mm×刃数40P</p>	<p>1 (本体取付済)</p>
	<p>平行ガイド</p> <p>※木材の端面に沿わせて、平行に切断するガイドです。</p>	<p>1</p>
	<p>六角棒レンチ 6mm</p> <p>※チップソーの交換時に固定ボルトを取り外します。</p>	<p>1</p>
取扱説明書		1

⚠ 警告

部品が不足している場合は使用せずに、お買い求めの販売店または発売元までご連絡ください。差し込みプラグは電源へ差し込まず、必ず不足部品が揃ってからご使用ください。

梱包されている部品の他に、⊕2ドライバ、直角定規、⊖ドライバをご用意ください。調整・保守点検の際に必要となります。

安全装置について

※各部名称・番号はP8～P10をご参照ください。

■安全装置について

本機には安全を確保するため、次のような安全装置がついています。ご使用前に本項目をよく読み、機能をご理解ください。

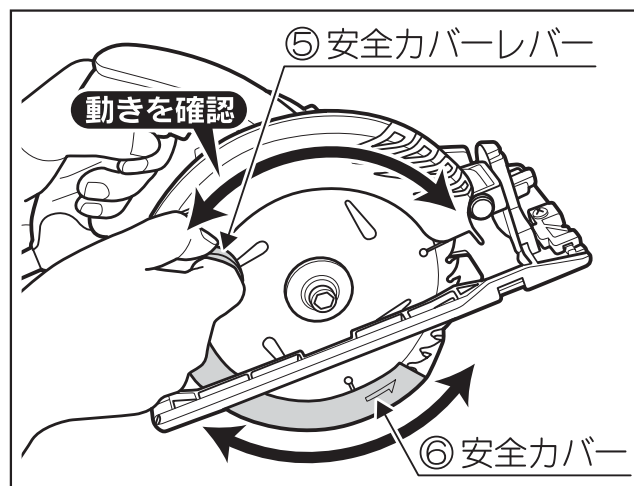
■安全カバー

回転するチップソーに手や身体が触れることや、加工物の破片の飛散から、使用者を守ります。

安全カバーレバーを持って動かし、安全カバーがスムーズに動くことを、定期的に確認してください。

⚠警告

- 安全カバーは絶対に取り外したり、開けた状態で固定して使用しないでください。
- 毎回のご使用前に必ず、安全カバーがスムーズに動くか確認し、動かない場合は使用を中止してお買い求めの販売店か発売元までご連絡ください。

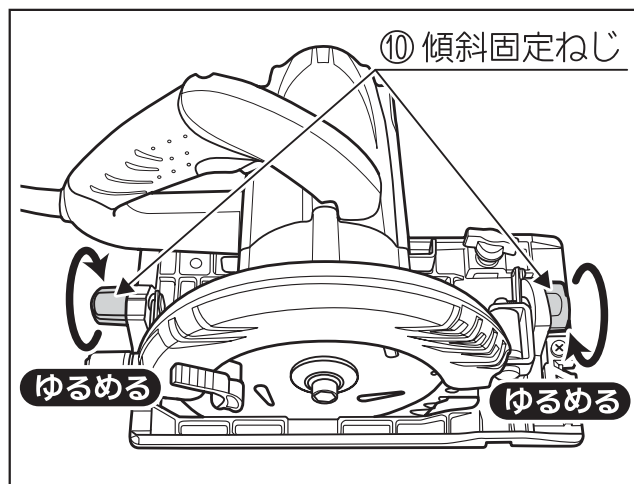


使用前の調整

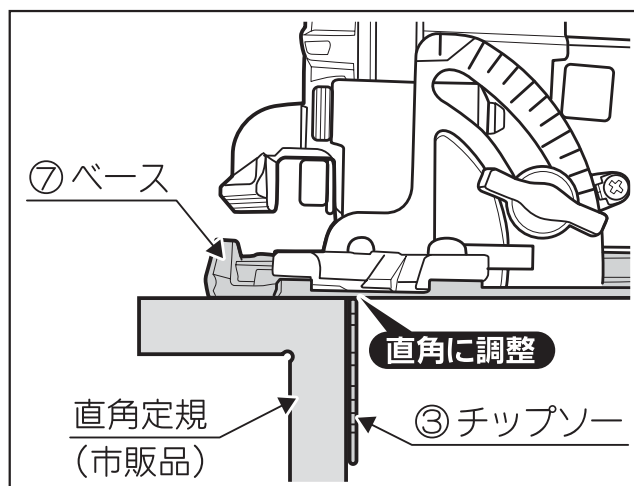
※各部名称・番号はP8～P10をご参照ください。

■傾斜指針の0点調整

①傾斜固定ねじ(2ヶ所)をゆるめます。

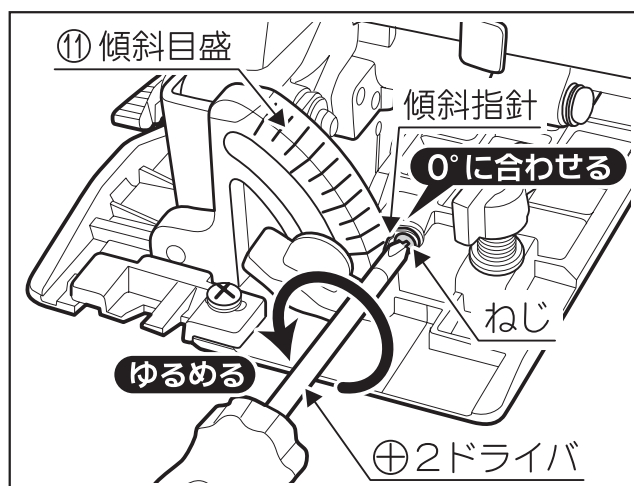


②チップソーとベースを直角に合わせます。
安全カバーを上げた状態でチップソーに市販の直角定規を当て、ベースとチップソーが直角になるよう調整し、傾斜固定ねじ(2ヶ所)をしっかりと締めてください。



③この状態で、傾斜指針が傾斜目盛の『0』を指していない場合は、調整を行います。

傾斜指針のねじを⊕2ドライバでゆるめ、傾斜指針が傾斜目盛の『0』を指すよう調整し、ねじを締めて固定してください。



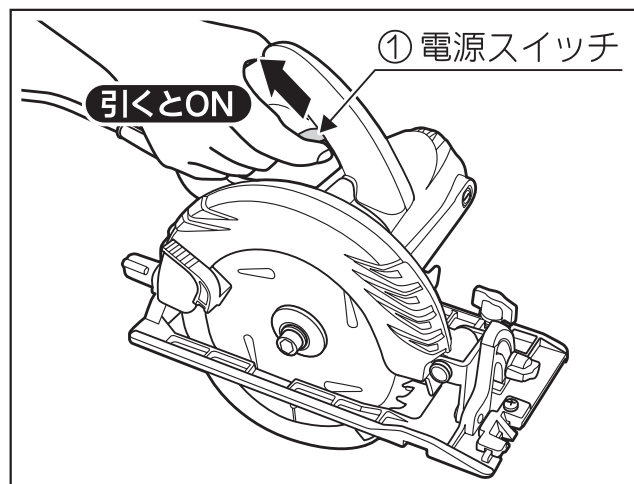
操作方法

※各部名称・番号はP8～P10をご参照ください。

■電源スイッチの操作方法

電源スイッチを引くと、モータが回転し、作動します。

電源スイッチを放すと、モータが停止し、回転が止まります。

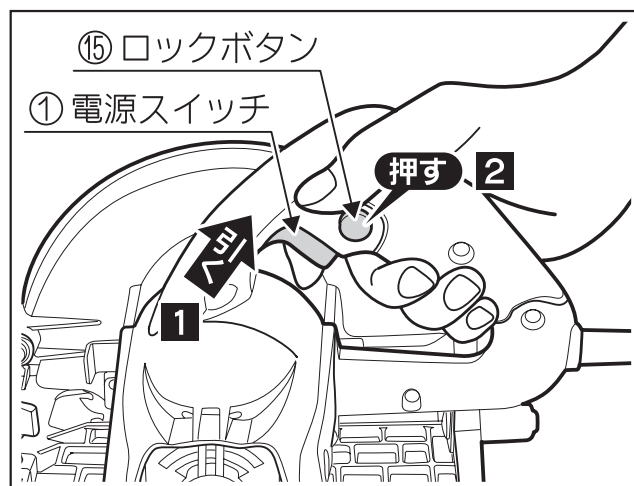


■連続運転

ロックボタンを使うことで、電源スイッチをONの状態に固定し、連続運転にすることができます。

電源スイッチを引いた状態で、ロックボタンを押してください。電源スイッチがONで固定され、連続運転状態になります。

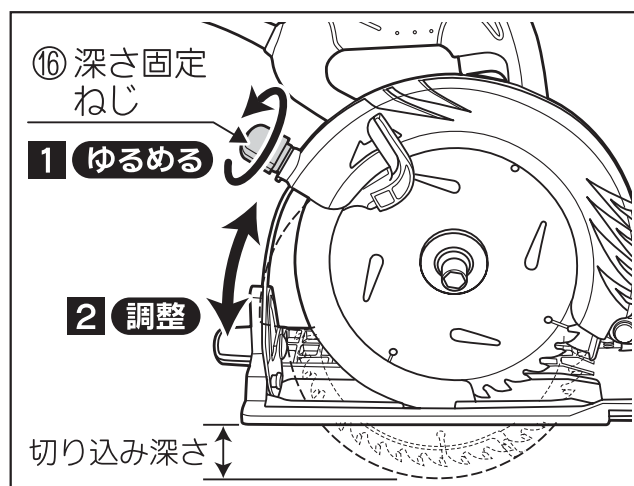
解除する場合は、電源スイッチをもう一度引き、放してください。連続運転が解除されます。



■切り込み深さの調整方法

ベースの高さを調整することで、チップソーの切り込み深さを調整できます。

深さ固定ねじをゆるめてベースを動かし、ベースから出ているチップソーの切り込み深さを確認しながら調整して、深さ固定ねじを締めてください。



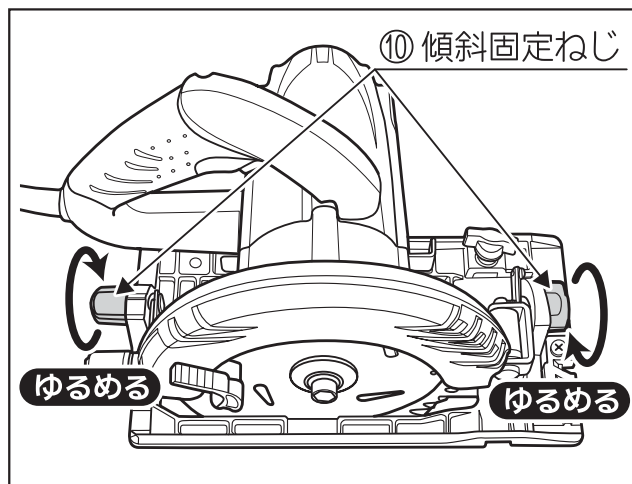
操作方法

※各部名称・番号はP8～P10をご参照ください。

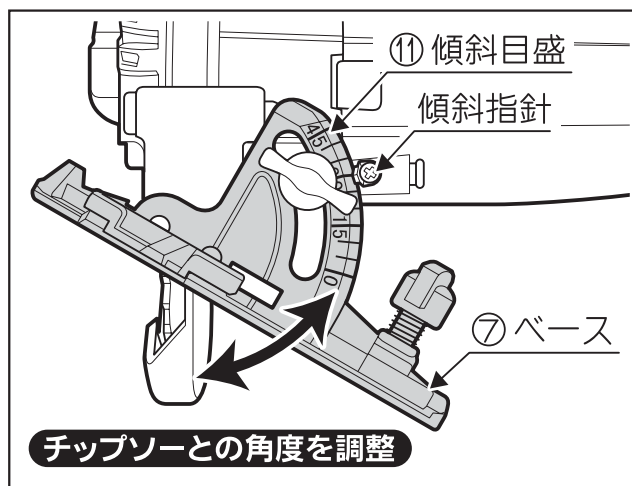
■ベースの傾斜角度の変更方法

本機はベースの傾斜を調整することで、 45° までの傾斜切断に対応しています。

①傾斜固定ねじ(2ヶ所)をゆるめます。



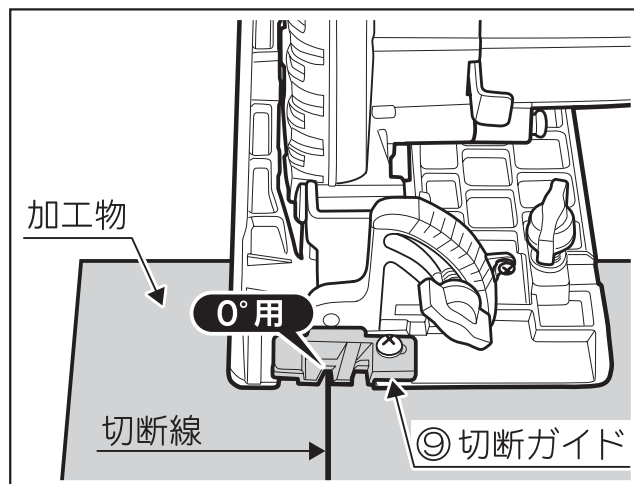
②傾斜目盛を見ながら、ベースを任意の角度に調整し、傾斜固定ねじ(2ヶ所)を締めてください。



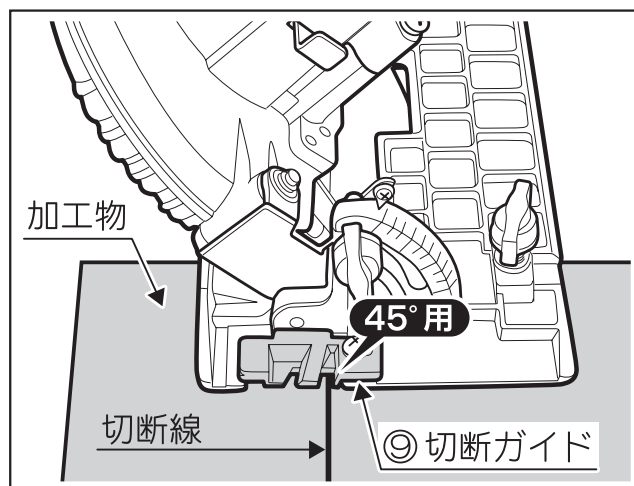
■切断ガイドの使用法

切断ガイドの溝は、チップソーが通る位置（切断位置）を示しています。

- 傾斜角度 0° で切断する場合…
切断ガイドの『 0° 』表示の溝が、切断位置となります。
加工物の切断線に切断ガイドの溝を合わせ、切断してください。



- 傾斜角度 45° で切断する場合…
切断ガイドの『 45° 』表示の溝が、切断位置となります。
加工物の切断線に切断ガイドの溝を合わせ、切断してください。



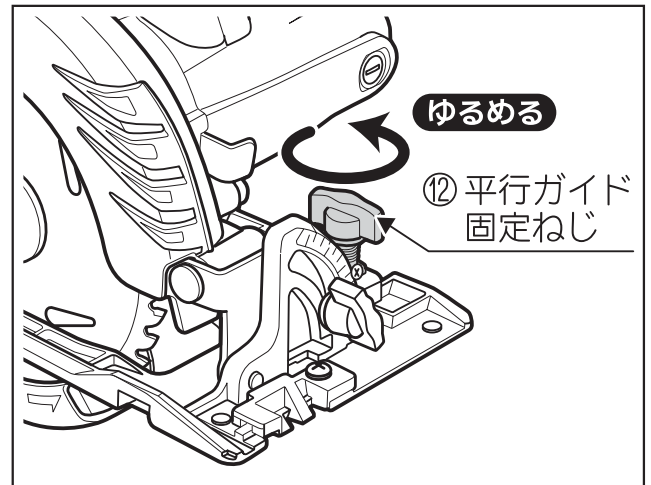
操作方法

※各部名称・番号はP8～P10をご参照ください。

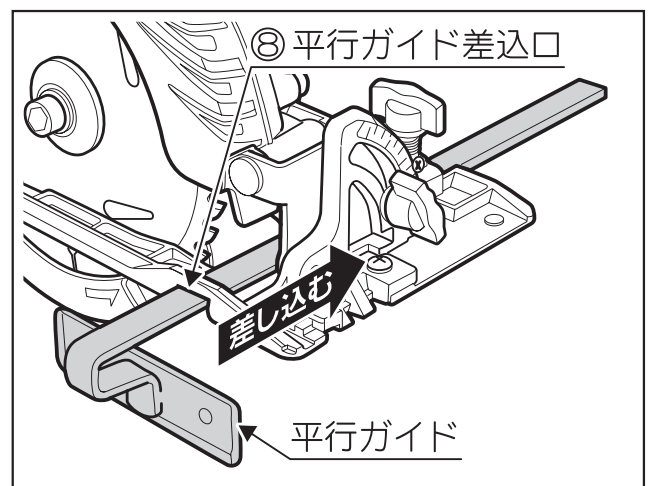
■平行ガイドの使用方法

平行ガイドは、木材の端面に沿わせて、平行に切断するためのガイドです。必要に応じて、取り付けてご使用ください。

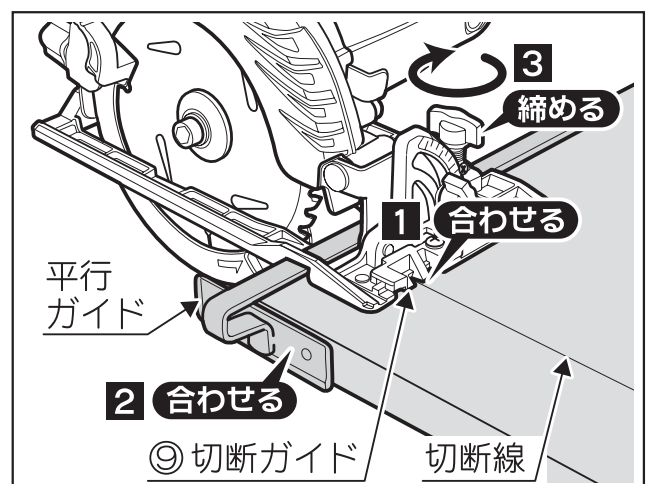
①平行ガイド固定ねじをゆるめます。



②ベースの平行ガイド差込口へ、平行ガイドを右図の向きに差し込みます。



③加工材にベースを乗せ、切断したいライン（切断線）にベースの切断ガイドの溝を合わせます。この位置を保持したまま、平行ガイドを加工材の端面に合わせ、平行ガイド固定ねじをしっかりと締めます。



運転手順(準備)

※各部名称・番号はP8～P10をご参照ください。

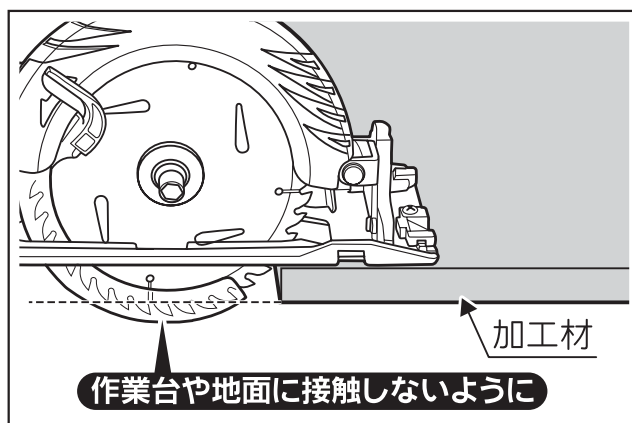
■作業環境の確認

作業環境が下記の条件に合っている事を確認してください。

- 風通しが良く、乾燥していること。
- 作業台を設置する床が、水平で安定していること。
- 可燃性のガスや液体、揮発性可燃物が近くに無いこと。
- 十分に明るく、整理されていること。
- 子どもや、作業員以外が近付かないこと。

■作業台の準備

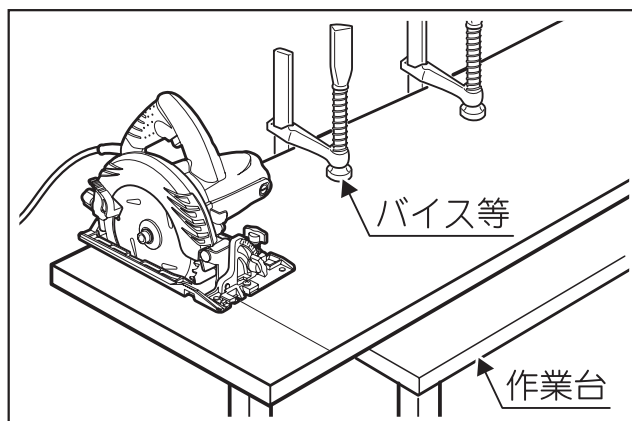
切断の際、チップソーの刃は、加工材よりも下に出ます。
チップソーや安全カバーが、作業台や地面に接触しないよう、十分なスペースが取れる作業台を使用してください。



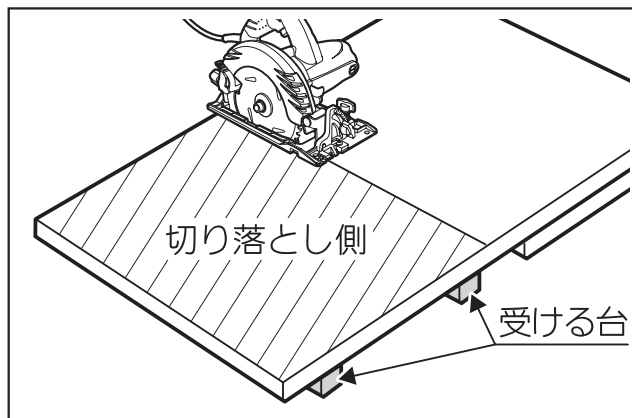
※加工材はバイス等を使用して、作業台へしっかり固定してください。

⚠ 警告

加工材は必ず安定した作業台に、確実に固定してください。不安定な状態での切断は、重大な事故やけがの危険があります。



※大きい材料を切り落とす切断作業の際は、切り落とされる材料側にも受ける台を設置してください。
受ける台が無いと、材料の重みでチップソーがはさまれ、破損やけがの原因となり、危険です。

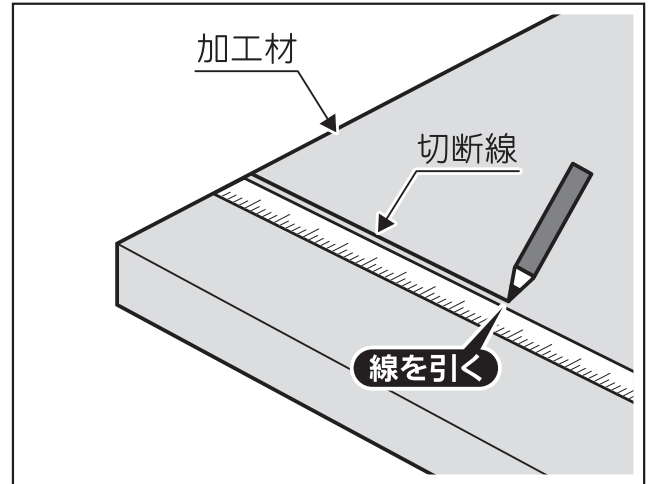


運転手順(準備)

※各部名称・番号はP8～P10をご参照ください。

■加工材に切断線を引く

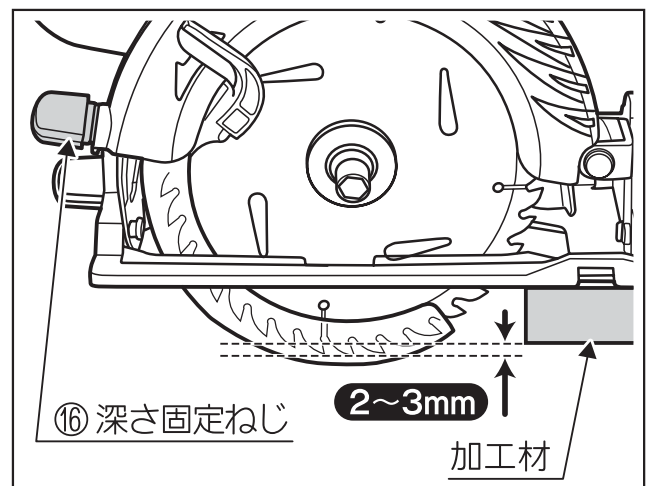
加工材を切断するラインに、鉛筆や墨つぼなどで、線を引いてください。



■切り込み深さを調整する

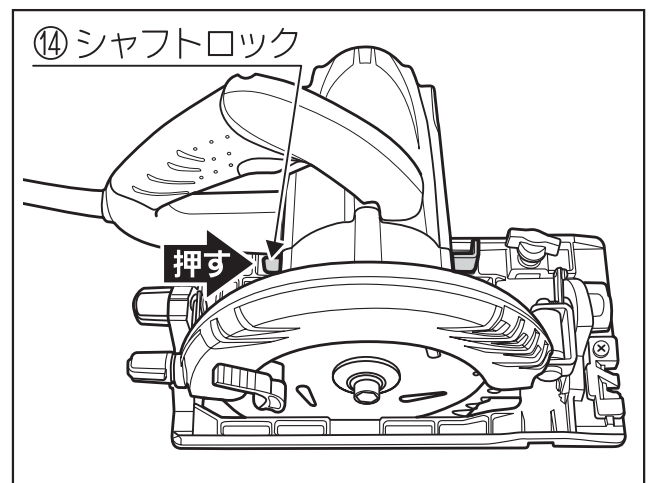
チップソーの切り込み深さが、加工材の厚み+2～3mmになるよう、調整してください。

●切り込み深さの調整方法 P13



■シャフトロックを解除する

シャフトロックを図の方向へ押し、シャフト（軸）の固定が解除されていることを確認してください。



運転手順

※各部名称・番号はP8～P10をご参照ください。

⚠ 警告

- ・ 運転中や運転直後は、絶対にチップソーに触れないでください。
- ・ 切断する加工物は、必ず安定した作業台に確実に固定してください。

【下記の行為は行わないこと】

- ・ 安全カバーを上げた状態で固定したり、取り外して切断する行為
- ・ 本機を固定し、加工物を手に持って切断する行為
- ・ 炭や、黒檀・紫檀などの堅木の切断
- ・ 2枚以上重ねての切断
- ・ 球体や曲面が多い、極端に小さい等、不安定な加工物の切断
- ・ 釘などの異物が刺さった加工物の切断
- ・ 加工物がねじれたり割れてたりしている状態での切断
- ・ 切断途中で、チップソーを回転させたまま引き戻す行為
※戻す場合は必ず電源スイッチをOFFにし、チップソーの回転が停止してから戻してください。
- ・ チップソーの回転中に、切断片を取り除く行為
- ・ 定格時間（20分）を超えた連続切断

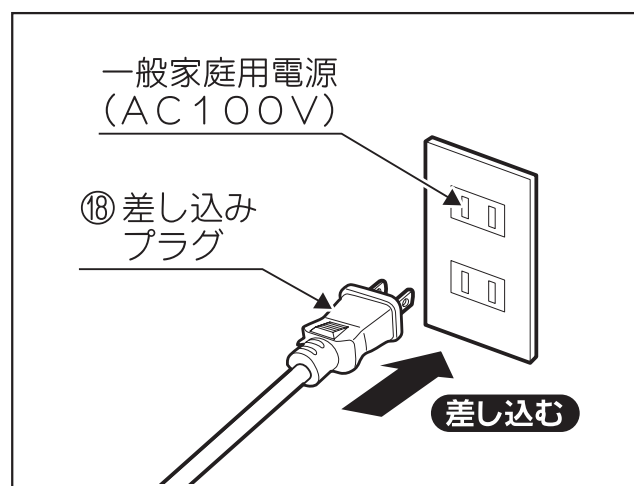
⚠ 注意

- ・ 運転前に工具類（六角棒レンチ・直角定規など）が外してあるか確認してください。

■差し込みプラグを電源へ差し込む

本機の使用電源は、一般家庭用電源（AC100V）です。

電源スイッチがOFFになっていることを確認し、差し込みプラグを電源へ差し込んでください。



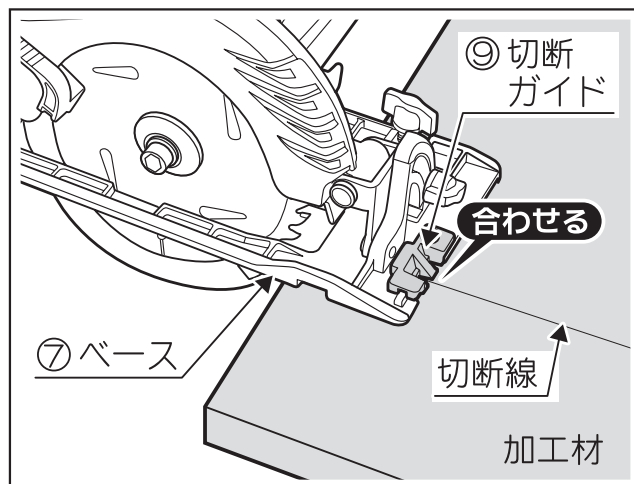
運転手順

※各部名称・番号はP8～P10をご参照ください。

運転手順

①ベースを加工材に乗せ、加工物に引いた切断線に切断ガイドの溝を合わせます。

●切断ガイドの使用方法 P15



②チップソーが加工材に触れていない事を確認し、電源スイッチを引いてください。

⚠ 警告

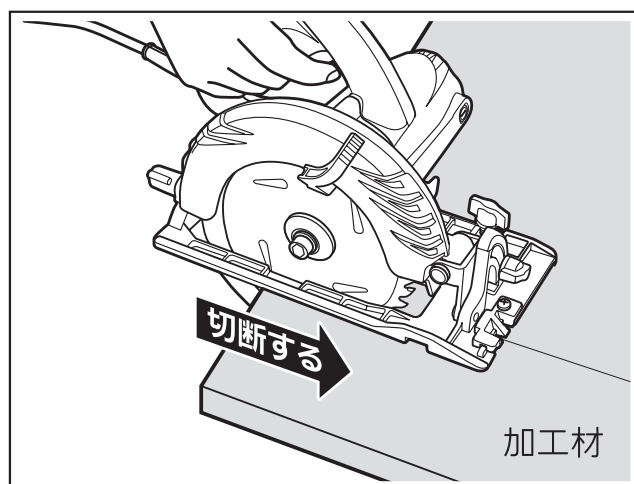
チップソーが加工材に触れている状態で電源スイッチを引くと、本機が跳ね返され、危険です。



③チップソーの回転が上がり、安定したら切断可能です。前方向にゆっくりと進めて、切断してください。

⚠ 警告

運転中は、絶対に本機から手を放さないでください。



終了手順

※各部名称・番号はP8～P10をご参照ください。

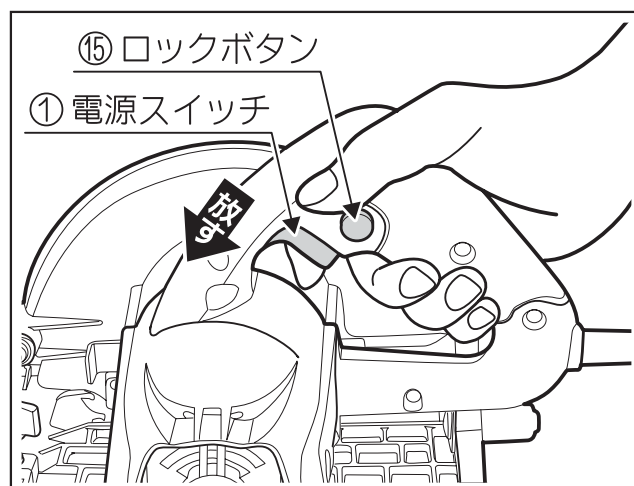
⚠ 警告

- ・電源スイッチを放した後もチップソーは惰性で回転しますので、十分注意してください。
- ・使用後のチップソーや加工物は熱くなっており、やけどの恐れがあります。素手で触れないように注意してください。

■終了手順

- ①電源スイッチを放してください。
チップソーの回転が止まります。

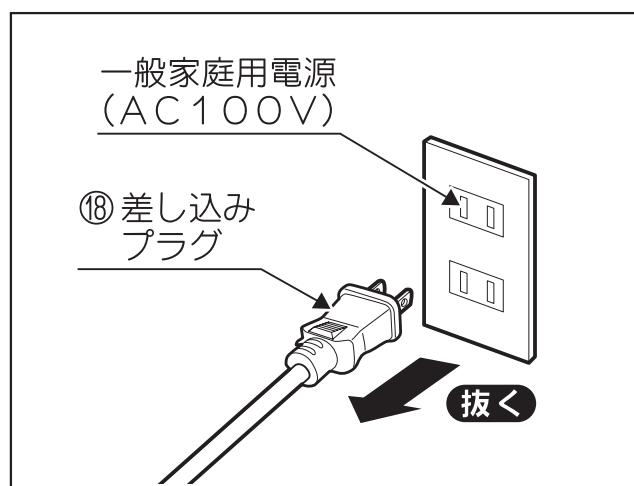
※ロックボタンを使用している場合は、電源スイッチを放しても回転が止まりません。電源スイッチをもう一度引いて放し、ロックボタンを解除してください。



- ②差し込みプラグを電源から抜いてください。

※作業終了後は、お手入れと点検を必ず行い、きちんと保管してください。

●保守と点検 P22



保守と点検

※各部名称・番号はP8～P10をご参照ください。

⚠ 警告

- ・お手入れや点検の際は、必ず電源スイッチをOFFにし、差し込みプラグを電源から抜いてください。事故やけがの原因になります。

⚠ 注意

- ・水洗いは絶対にしないでください。また、下記の薬剤や溶剤は使用しないでください。
ガソリン、シンナー、石油、塩素系洗浄溶剤アンモニアを含んだ家庭溶剤等

■作業後のお手入れ

- ・作業後は油汚れなどを拭き取り、使いやすい状態にしておいてください。
- ・丸のこの内部に溜まった切粉・ホコリは、頻繁に清掃してください。市販のブロワやダスタなどを使用すると、効率よく切粉・ホコリを吹き飛ばして清掃することができます。
- ・チップソーに付着したにかわ・松ヤニはテレピン油や粗めのワイヤブラシなどで掃除してください。

■チップソーの点検

安全に効率よく作業していただくために、チップソーは常に点検し、亀裂や変形、割れなど破損や磨耗している場合は交換してください。

●チップソーの交換 P24

■カーボンブラシの点検

カーボンブラシは使用している間に磨耗していきます。定期的に点検を行い、5mm以下になったら交換してください。

●カーボンブラシの点検・交換 P23

■各部取付ねじの点検

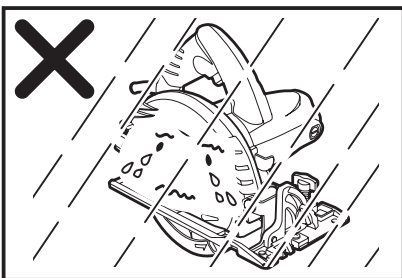
各部の取付ねじは定期的に点検し、ゆるんでいたら締め直してください。

■電源コードの点検

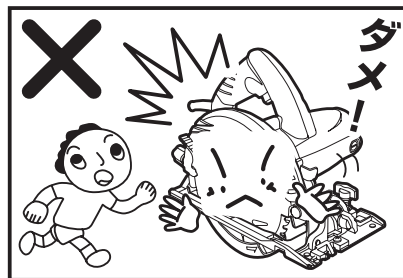
電源コードが古くなっていたり、切断されていたり、損傷しているときは直ちに新しいものと交換してください。

■保管について

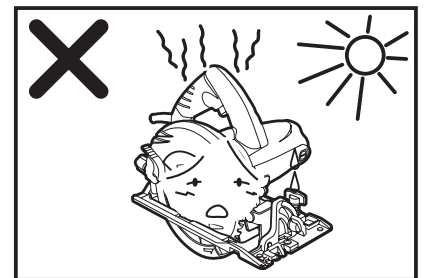
使用しない場合はきちんと保管してください。次の場所には保管しないでください。



- 軒先など雨がかったり、湿気のある所



- お子様の手が届いたり、持ち出せる所



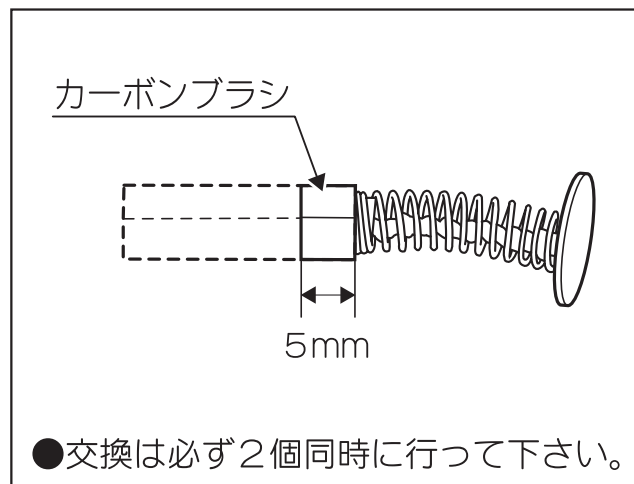
- 直射日光のあたる所

カーボンブラシについて

※各部名称・番号はP8～P10をご参照ください。

■カーボンブラシの点検

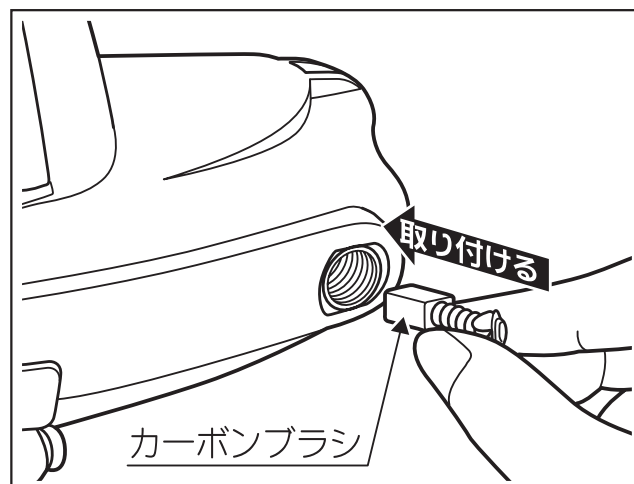
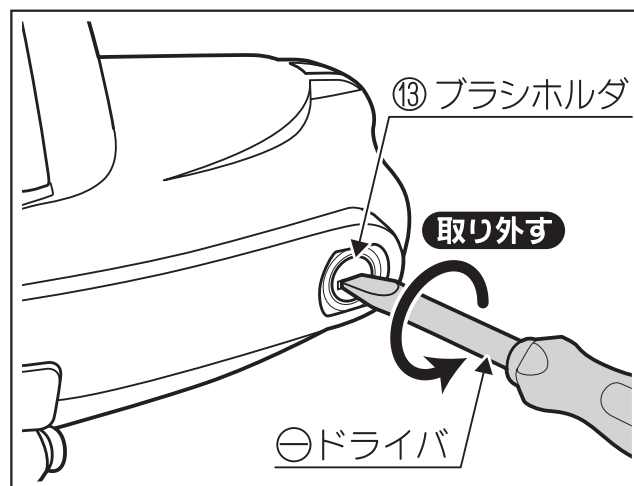
- ・カーボンブラシは、ブラシホルダ内に取り付けられています。使用している間に磨耗しますので、定期的に点検し、5mm程度になったら新品交換してください。
- ・カーボンブラシは別売しております。本機をお買い求めの販売店までお問い合わせください。



■カーボンブラシの交換

※カーボンブラシは2個で1組になっていますので、交換は必ず同時に行ってください。

- ① ⊖ドライバでブラシホルダのキャップを取り外します。
- ② 古いカーボンブラシを取り出し、新しいものと交換します。取り出したカーボンブラシと同じ位置方向に取り付けてください。
- ③ ブラシホルダのキャップを締めてください。
- ④ 同じ要領で、反対側のカーボンブラシも交換してください。



チップソーの交換

※各部名称・番号はP8～P10をご参照ください。

⚠ 警告

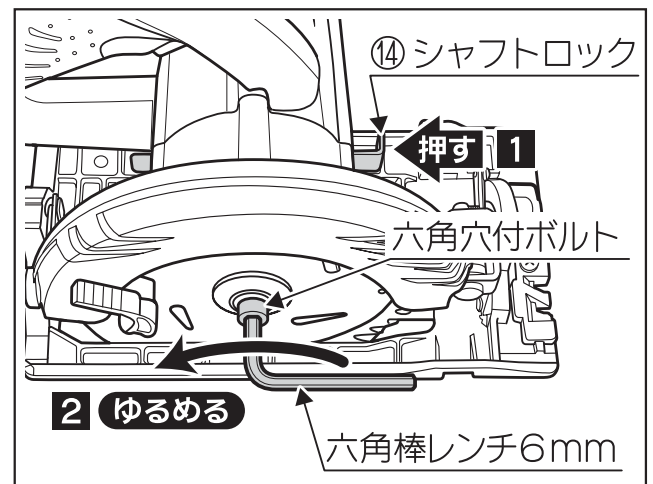
- ・チップソーの交換の際は、必ず電源スイッチをOFFにし、差し込みプラグを電源から抜いて行ってください。事故やけがの原因になります。
- ・作業用の手袋を着用して、交換作業を行ってください。チップソーは刃物ですので、素手での作業はけがの恐れがあります。

⚠ 注意

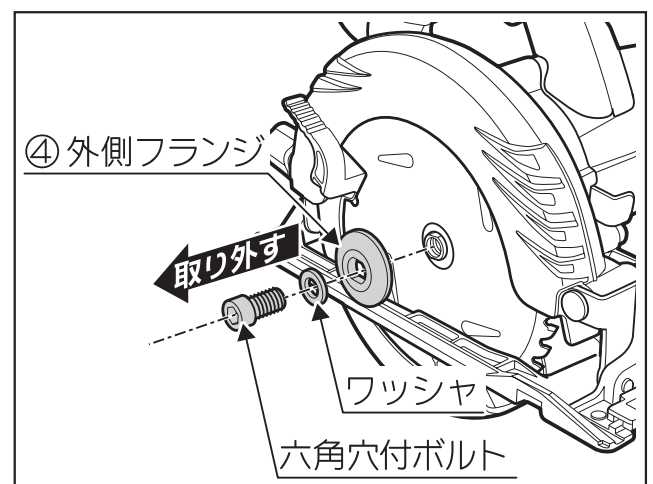
- ・外径147mm×穴径20mmの、木工用チップソーをご使用ください。他のチップソーの使用は、本機故障やけがの原因になります。

■チップソーの取り外し

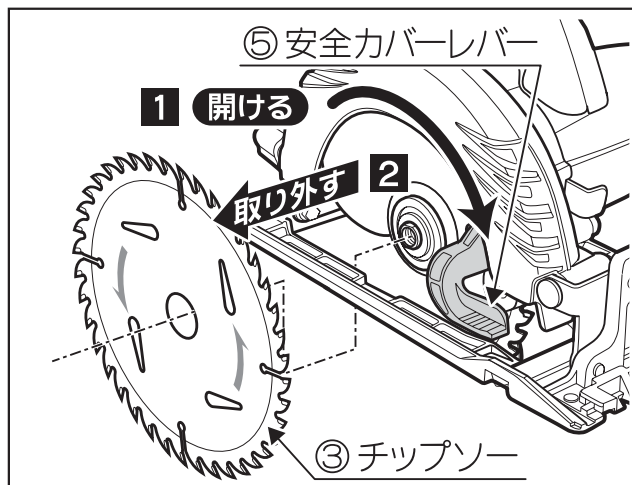
- ①シャフトロックを図の方向へ押し、チップソーの回転を固定します。
- ②シャフトロックを押したまま、チップソー中央の六角穴付ボルトを付属の六角棒レンチ6mmでゆるめます。



- ③六角穴付ボルト・ワッシャ・外側フランジの順に取り外してください。

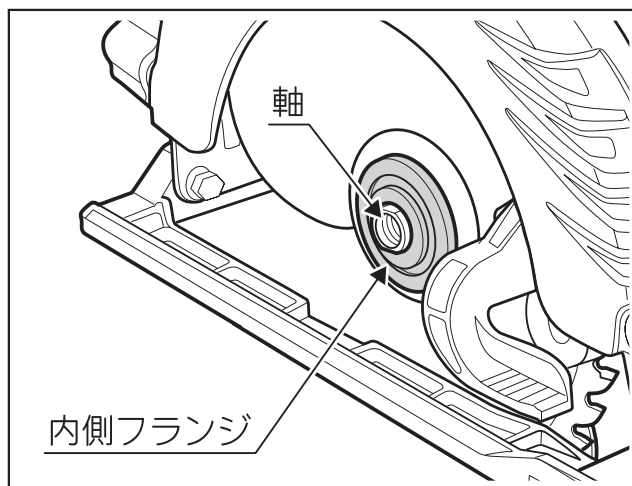


- ④安全カバーレバーを持って回し、安全カバーを開けます。
その状態で、チップソーを取り外してください。

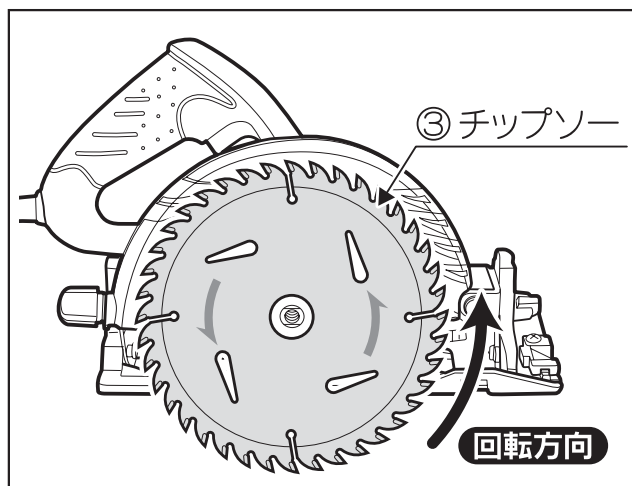


■チップソーの取り付け

- ①本体の軸に、内側フランジがはまっている事を確認してください。
はまっていない場合は、軸へ内側フランジをはめてください。



- ②チップソーの取り付け方向を確認します。
チップソーは、刃が下から加工材へ切り込むよう、図の向きで取り付けます。



チップソーの交換

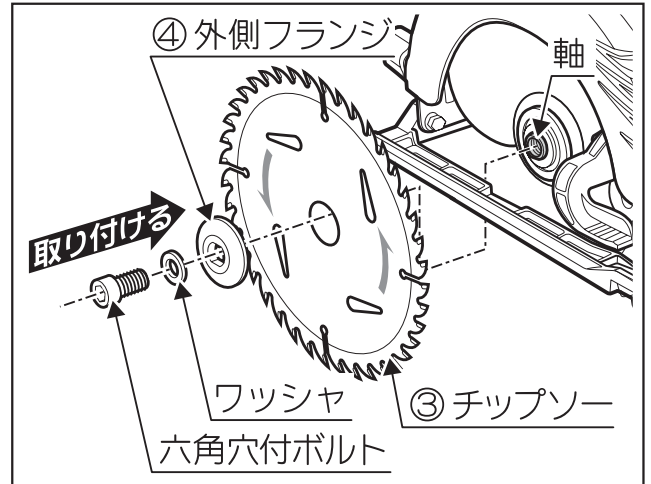
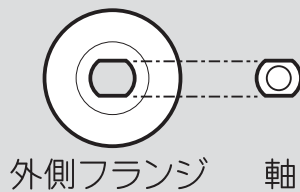
※各部名称・番号はP8～P10をご参照ください。

■チップソーの取り付け（つづき）

③安全カバーレバーを持って回し、安全カバーを開けます。
その状態で、チップソーを内側フランジの凸部へ取り付けてください。

④外側フランジ・ワッシャ・六角穴付ボルトを取り付けます。

※外側フランジの穴と、本体の軸は、形状を合わせて取り付けてください。

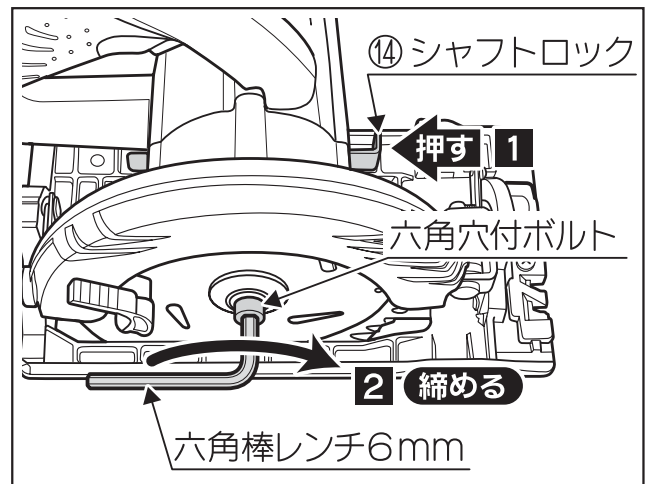


⑤シャフトロックを図の方向へ押し、チップソーの回転を固定します。

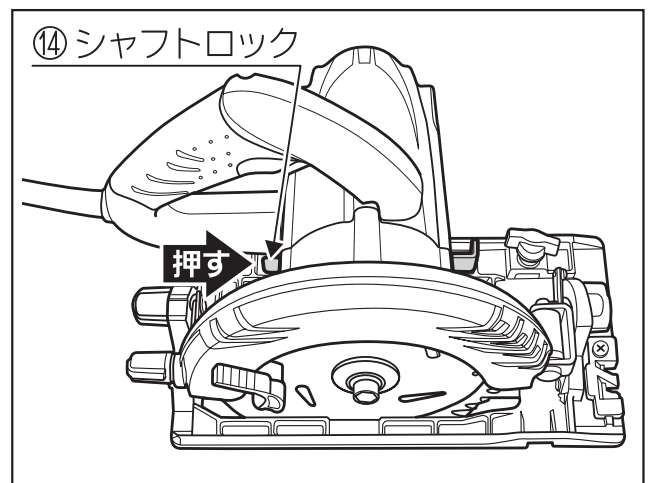
⑥シャフトロックを押したまま、六角穴付ボルトをチップソー中央に取り付け、付属の六角棒レンチ6mmでしっかりと締めてください。

⚠ 警告

運転中にゆるまないよう、六角穴付ボルトは、確実に締めてください。



⑦シャフトロックを図の方向へ押し戻し、固定していたチップソーの回転を解除してください。



故障かな?と思ったら

※各部名称・番号はP8~P10をご参照ください。

⚠ 警告

・お手入れや点検の際は、必ず電源スイッチをOFFにし、差し込みプラグを電源から抜いてください。事故やけがの原因になります。

●次のチェックリストに沿って点検を行って下さい。

症 状	原 因	解 決 方 法
丸のこが作動しない。	①差し込みプラグが外れている。	①差し込みプラグを正しく電源に差し込んでください。
	②カーボンブラシの磨耗	②カーボンブラシの交換が必要です。 P23 ※カーボンブラシは別売しておりますので、お買い求めの販売店または発売元までお問い合わせください。
思った角度に切断できない。	①傾斜指針の位置が正確に調整されていない。	①傾斜指針の位置を再調整してください。 P12
	②チップソーが正しく取り付けられていない。	②チップソーを再度取り付け直してください。 P24
切断面がきれいに仕上がらない。	①チップソーの切れが悪い。	①新しいチップソーに交換してください。 P24
	②チップソーに、にかわ・松ヤニなどが付着している。	②チップソーを取り外して、テレピン油や粗めのワイヤブラシで掃除してください。
チップソーが破損する。	①チップソーの固定のゆるみ	①六角穴付ボルトをしっかりと締め付けてください。 P26
	②チップソーの取り付け方向が回転方向と合っていない。	②チップソーを正しい回転方向に取り付け直してください。 P25
チップソーが跳ね返される。	①切断の最後まで、丸のこがしっかりと支えられていない。	①切断が終わるまで、丸のこをしっかりと保持してください。
	②チップソーの切れが悪い。	②新しいチップソーに交換してください。 P24
チップソーの回転速度が上がらない。	①延長コードが長すぎる、または細すぎる。	①延長コードの使用をやめ、直接電源へ差し込んでください。 ※電源が離れていて延長コードが必要な時は、十分な太さのコードをできるだけ短くお使いください。
本機が極端に振動する。	①加工材がしっかりと固定されていない。	①クランプなどを使用し、作業台へ確実に固定してください。 P17
	②チップソーの固定のゆるみ	②六角穴付ボルトをしっかりと締め付けてください。 P26
	③チップソーの切れが悪い。	③新しいチップソーに交換してください。 P24

※これらのチェックを行っても正常に作動しない場合や、不明な点がございましたら、お買い上げの販売店または発売元までご連絡ください。お問い合わせや、ご連絡がないまま直接発売元に修理品などを送付されても、処理・対応ができない場合がありますので、ご了承ください。

保証書

保証期間内に取扱説明書等の注意書きにしたがって正常な使用状態で使用し、故障した場合には、お買い上げの販売店に本書をご提示の上、修理をご依頼ください。

品名	木工用電気丸のこ	型式	CS-147PA
お買い上げ日※	年 月 日	保証期間	6ヶ月
お客様※	ご住所	〒	
	ご氏名	様	
	電話番号	- () -	
販売店※	住所		
	店名		
	電話番号		

※印欄に記入のない場合は、無効となりますので、必ずご確認ください。

1. 保証期間内でも次のような場合には有償修理になります。

- ①本書の提示がない場合。
- ②本書にお買い上げ年月日、お客様名、販売店名の記入がない場合。あるいは文字を書き替えられた場合。
- ③使用上の誤り、及び不当な修理や改造による故障及び損傷。
- ④お買い上げ後の落下、引越し、輸送等による故障及び損傷。
- ⑤火災、地震、水害、落雷、その他天災地変、公害や異常電圧による故障及び損傷。
- ⑥一般家庭用以外（例えば、業務用の長時間使用、車輛、船舶への搭載）に使用された場合の故障及び損傷。
- ⑦リサイクル業者や、使用者等による再販など、当社の責任範囲を超える場合。
- ⑧日本国外での使用。

2. 本書は、再発行いたしませんので紛失しないよう大切に保管してください。

3. 本書は、日本国内においてのみ有効です。

発売元 **株式会社パオック**

〒955-0061 新潟県三条市林町2-5-21

TEL:(0256)33-5574 FAX:(0256)33-5559

URL <http://www.paock.co.jp>