

PACK

インバータ発電機 HT-900

取扱説明書

保証書付き



もくじ

安全上のご注意	2~3 ページ
各部の名称	4 ページ
仕様	5 ページ
付属品	6 ページ
使用前点検	6~7 ページ
燃料の給油	7~8 ページ
アースについて	8 ページ

使用方法

1. エンジンの始動	9~11 ページ
2. 交流電源の取り出しかた	11~13 ページ
3. 直流電源の取り出しかた	13~15 ページ
4. エンジンの停止	15 ページ

メンテナンス

1. エンジンオイルの交換	16~17 ページ
2. エアフィルタの清掃	18 ページ
3. マフラの清掃	19 ページ
4. 点火プラグの清掃	19~20 ページ
5. 燃料タンクのフィルタの清掃	21 ページ
6. 長期間使用しない場合	21~22 ページ
7. その他	22 ページ

運搬方法	23 ページ
故障かなと思ったら	23 ページ
保証書	28 ページ

このたびは、PACK「インバータ発電機」をお買い上げいただきまして誠にありがとうございます。ご使用前に必ず取扱説明書をお読みください。なお、この取扱説明書は大切に保管してください。

安全上のご注意 **必ずお守りください**


お使いになる人や他の人への危害、財産の損害を未然に防止するため、必ずお守りいただくことを説明しています。


■誤った使い方をしたときに生じる危険や損害の程度を、次の区分で説明しています。

 **警告** 死亡や重傷に結びつく恐れがある内容です。

 **注意** 軽傷または家屋・家財などの損害に結びつく恐れがある内容です。

■お守りいただく内容を次の区分で説明しています。

 してはいけない「禁止」内容です。

 実行しなければならない「指示」内容です。

※燃料の給油(P.7)~運搬方法(P.23)まで各所に記載しておりますので、必ずお読みいただき、記載内容を必ずお守りください

警告



分解禁止

分解、修理や改造を絶対に行わない
発火・感電・けがの原因になります。修理は、お買い上げの販売店または当社にご相談ください。



本機を他人に貸す時は、必ず取扱説明書を一緒に添付してください。



禁止

安全作業上で影響が出るような体調不良・薬の服用・飲酒をしているときは絶対に使用しないでください。



エンジン音の異常や作業中に異常を感じた際は、使用をすぐに止め点検、または修理を依頼してください。



燃料は必ず無鉛レギュラーガソリンを補給してください。軽油・灯油・高濃度アルコール含有燃料・粗悪ガソリン等を補給したり、不適切な燃料添加剤を使用しますと、エンジンを損傷する原因となります。



発電機は建物や物から1m以上離して運転してください。火災や事故の原因となります。



禁止

本体の周りを囲ったり、カバーを被せたまま運転しないでください。火災や事故の原因となります。



禁止

運転中はもちろん、使用しないときでも本機やエンジンの上に物を置かないでください。破損や故障、思わぬ事故の原因となります。



接触禁止

使用後すぐにエンジンやマフラに触れないでください。やけどの原因となります。



接触禁止

運転中、高電圧コードやプラグキャップに触れないでください。感電の恐れがあります。



禁止

エンジンは作業機に搭載した状態で使用するようになっていますので、絶対にエンジン単体で始動させないでください。



禁止

運転操作のわからない人、指導を受けていない人には絶対に操作させないでください。お子様には操作させないでください。



禁止

本機についているカバーやラベル、その他の部品を外して使用しないでください。また、改造は絶対にお止めください。



禁止

本機の周囲や下に危険物(油脂類、セルロイド、火薬など)や燃えやすいもの(枯れ草、わらくず、紙くず、木くずなどの可燃物)を置かないでください。



禁止

この発電機は車載用ではありません。車両に積載したまま使用しないでください。(火災の恐れがあります。)



輸送途中の衝撃等により、製品が破損したり、取り付け部品が曲がったり外れたりする場合がありますので、ご使用前には必ず確認して、正規の状態でご使用ください。



機械を始動させる前に、必ず全てのボルト・ナット等が適切に締め付けられているかを確認してください。調整用の工具類は使用後すぐに外すようにし、エンジンを始動する前には必ずそれらが外してあることを確認してください。



本機を無人で放置しないでください。



本機を移動する際は必ずエンジンを停止させてから移動させてください。



禁止

ガソリンを燃料タンクに入れたまま運搬しないでください。振動や衝撃等により、燃料がこぼれる恐れがあり大変危険です。



運転中、本機にお子様を近づけさせないでください。



禁止

針金やピン等の金属物を交流コンセント・直流コンセントに入れたり当てたりしないでください。感電やショートの原因となります。

警告



電力会社の配線には接続しないでください。火災や感電事故の原因となります。



使用方法・作業方法・周辺状況等に十分に注意をして使用してください。軽率な行動は事故や怪我の原因となります。



運転中は本体を動かしたり、傾けたりしないでください。事故やケガの原因となります。



使用中、機械の調子が悪かったり、異常音や異常振動等がしたときには直ちに使用を中止し、お買い求めの販売店に点検・修理を依頼してください。



保管の際は、お子様が触れることのできない鍵のかかった場所等に保管し、湿気の高い場所・雨等の水がかかる場所・直射日光のあたる場所は避けてください。

注意



燃料系統の部品に異常が無いかを定期的に点検してください。



使用時、ガソリンは常に新しい物を使用してください。古いガソリンを使用していると、運転が不調になる原因となります。



リコイルスタータや冷却フィンの周りについたゴミは取り除くようにしてください。



定期的エアフィルタの清掃を行ってください。



無理な体勢は取らないようにしてください。足場は良い状態にし、適正なバランスを保ってください。



安全な作業をするために、作業場所は常にきれいに整理してください。また十分な採光が必要です。散らかした作業場所や暗い場所での作業は事故の原因となります。

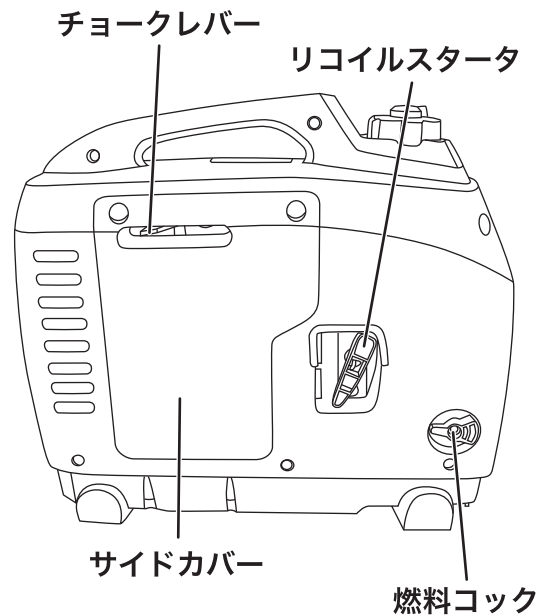
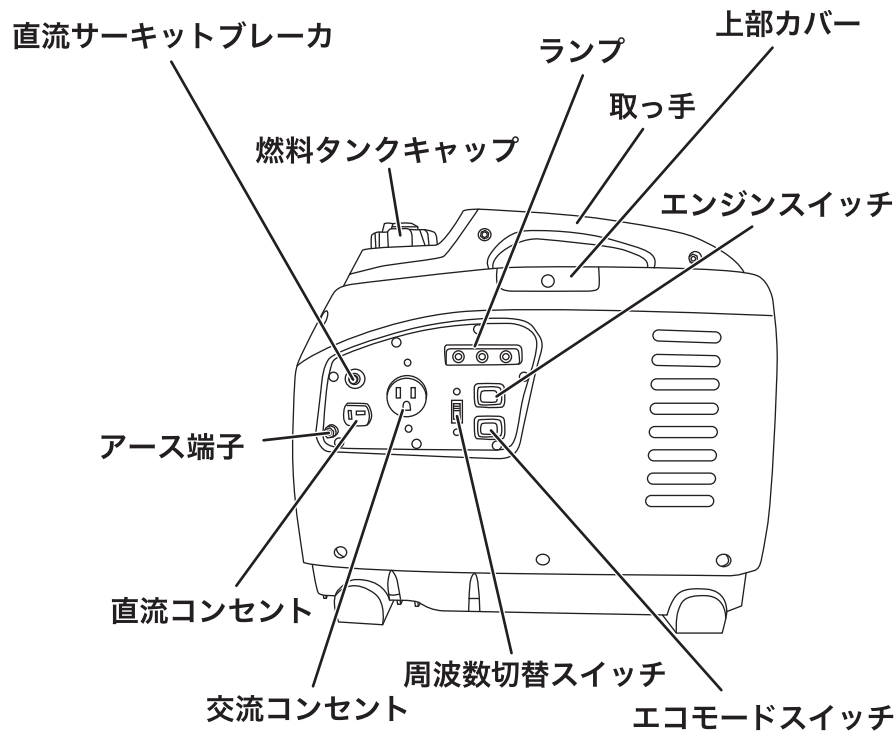


都道府県、市区町村等の条例で定める工場や事業所で使用する場合は、各条例で定める騒音値以下でご使用ください。

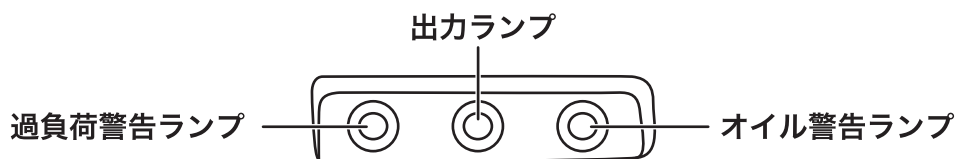


トラック等で本機を運搬するときは、倒れ止め等をしてしっかりと固定し、静かに運搬してください。運搬中に動いて思わぬ事故の原因となります。

各部の名称



【ランプ】



仕様

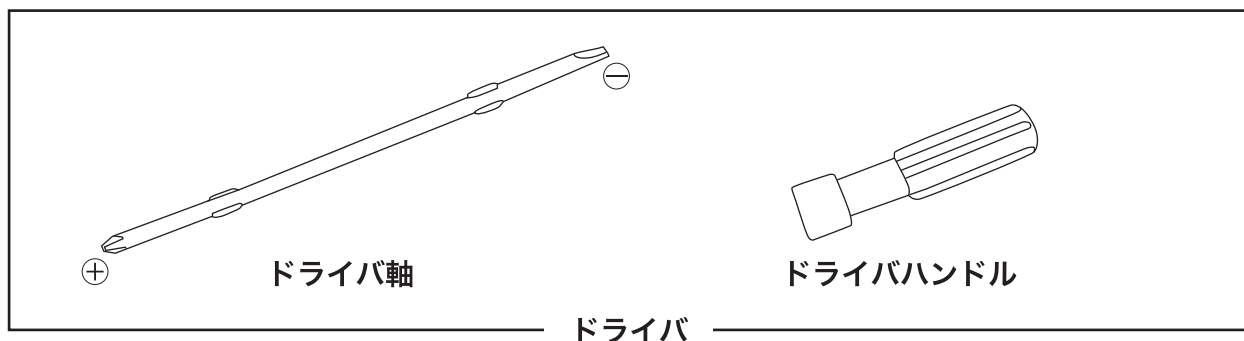
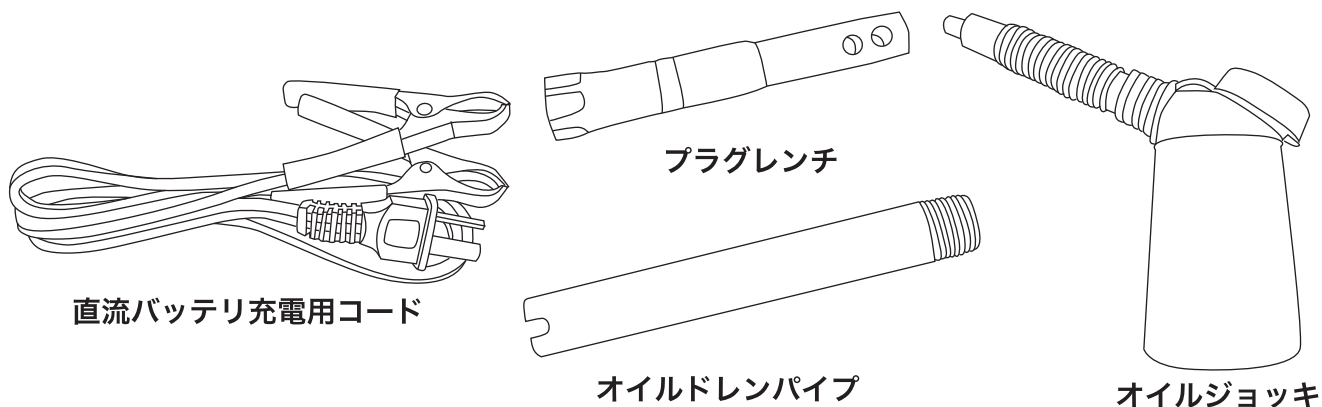
型番		HT-900	
発電機	交流	周波数	50Hz/60Hz(切替式)
		定格出力	0.9kVA
		定格電圧	100V
		定格電流	9A
	直流	定格電圧	12V
		定格電流	5A
	交流コンセント数		1
	直流コンセント数		1
エンジン	エンジン		空冷4サイクルガソリンエンジン
	排気量		53ml
	出力		1.2kw(1.6PS)/5500min ⁻¹
	エンジンオイル規定量		250ml
	燃料タンク容量		2.5L(レベルゲージ位置)
	使用燃料		無鉛レギュラーガソリン
	点火プラグ		NGK CR7HSA
	始動方法		リコイルスタータ
騒音値		約70dB	
連続使用時間		約6時間~4時間	
本体寸法		W460×D245×H385mm	
質量		約14.5kg	

※騒音値は7m四方平均値です。

※連続使用時間は50%~定格負荷(エコモードスイッチON時)の目安です。条件によって異なります。

※製品は改良等のため、予告無く仕様を変更することがあります。

付属品

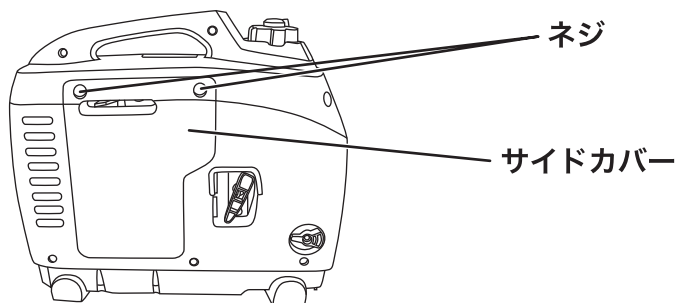


使用前点検

【エンジンオイルの点検】

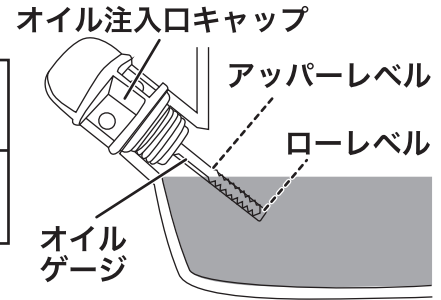
・開梱時、エンジンオイルは入っておりません。初回ご使用前には、市販のエンジンオイルをご購入いただきエンジンに給油してください。給油方法は16~17ページ【エンジンオイルの交換】を参照してください。

①サイドカバーをとめているネジを外してサイドカバーを取り外します。



②オイル注入口キャップを外し、オイルゲージのアップーレベルまでオイルがついていることを確認してください。

エンジンオイル規定量	250ml
エンジンオイルの種類	API規格SFクラス以上SAE粘度分類10W-30



- ※エンジンオイルが少ないときは、新しいオイルを補給してください。給油方法は16~17ページ【エンジンオイルの交換】を参照してください。
- ※汚れや変色が著しい場合はオイルを交換してください。
- ※この製品にはエンジンオイル量を検知する機器が内蔵されています。使用中エンジンオイルの量が少なくなると検知器が働き、エンジントラブル(焼き付き等)を防ぐため、オイル警告ランプ(赤色)が点灯し、エンジンの運転が停止します。また、エンジン始動時にエンジンオイル量が少なくなると検知器が働いてエンジンが始動しません。ご使用前にはエンジンオイルが規定量入っていることをご確認のうえ、ご使用ください。
- ※オイル検知器はオイルの劣化を検知するものではありませんので、定期的にオイル交換を行ってください。

③オイル注入口キャップを締め、サイドカバーをネジでとめます。

燃料の給油

警告



ガソリンは非常に引火性が高く、気化したガソリンは爆発事故を起こす恐れがあります。燃料補給の際は必ずエンジンを止め、エンジンが冷えた後、周りに火気が無いことを確認してから補給してください。



整備点検・燃料補給の際や燃料タンクのそばでは絶対にタバコを吸ったり、火気や火花を近づけないでください。



燃料はこぼさないように注意してください。もしもこぼしてしまった場合には、こぼしたガソリンをよく拭き取り、完全に乾燥させてからご使用ください。



ガソリンは注入口の口元まで入れず、所定の給油限界位置を超えないように補給してください。入れすぎるとガソリンが給油口のキャップからにじみ出ることがあり大変危険です。



ガソリンは必ず無鉛レギュラーガソリンを給油してください。



ガソリンはフィルタのレベルゲージ以上入れないでください。エンジンの振動・燃料の膨張等による燃料漏れの原因となり、大変危険です。

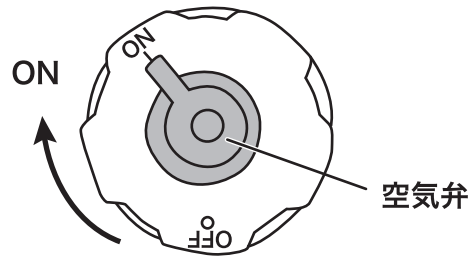


給油は必ずフィルタを取り付けた状態で行ってください。

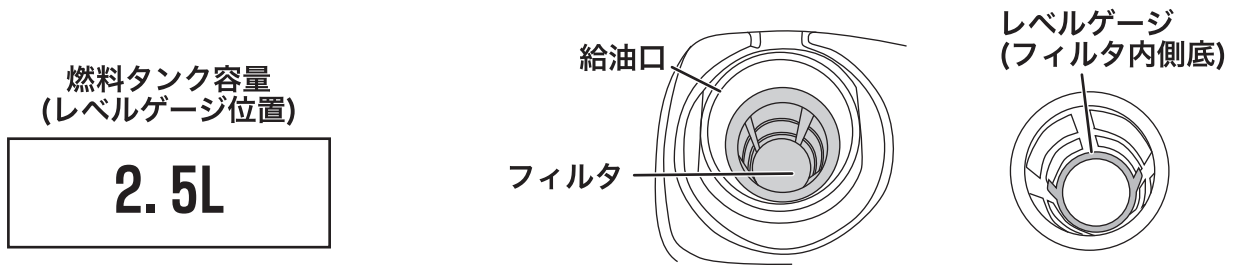


燃料タンク・燃料ホース等からの燃料漏れがないことを確認してください。燃料が漏れたままで使用しますと、引火・火災・爆発等の事故に繋がります。

①燃料タンクキャップの空気弁をONにして、燃料タンクキャップを取り外します。



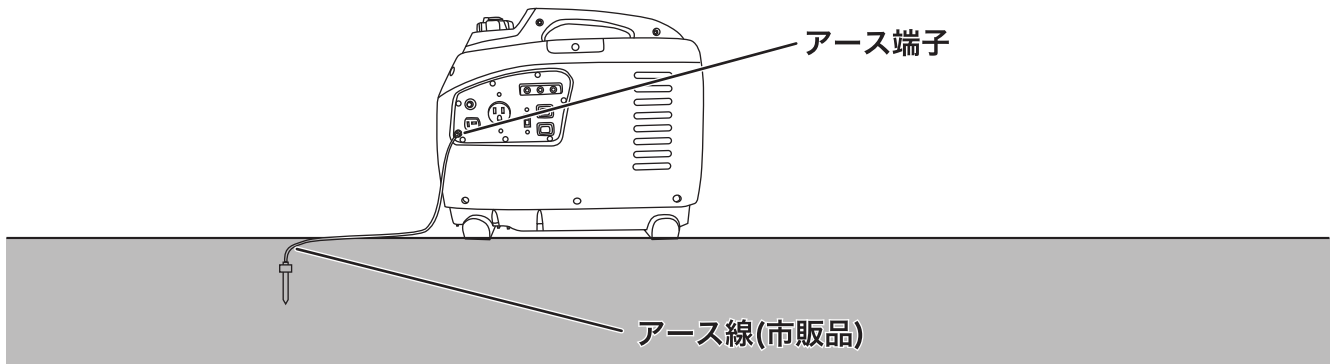
②ガソリンを燃料タンクの給油口内にあるフィルタのレベルゲージまで給油します。給油の際にはこぼさないように十分注意し、こぼしてしまった場合には、こぼしたガソリンを良く拭き取り、完全に乾燥させからご使用ください。



③燃料タンクキャップを締め、空気弁をOFFにします。

アースについて

・本体のアース端子にアース線(市販品)を接続し、アース線の先端を地中に埋め込んでください。



使用方法

1.エンジンの始動

警告

❗ エンジンを始動させる前に必ず各部の点検を行ってください。

❗ 作業は身軽な服装で行ってください。手袋・ネクタイ・袖口の開いた服装等は、可動部に巻き込まれる恐れがあり大変危険です。

🚫 屋内や倉庫等の換気の悪い場所では使用しないでください。また、風通しの悪い場所や排気のこもる場所でも使用しないでください。一酸化炭素が溜まり、ガス中毒の原因となります。

❗ 本機は水平で安定した場所で使用してください。傾斜地で使用しますと、本体が移動する恐れがあり火災や事故の原因となります。

❗ 使用する電気器具の負荷によっては、本体の振動が大きくなり本体が多少動く場合があります。その場合は本体を水平で安定する場所に移動してご使用ください。



水ぬれ禁止

雨等が降っているときの屋外、水がかかる場所、湿った場所、濡れた場所での使用は避けてください。本機を水につけたり、かけたりしないでください。



必ずアース(接地)してください。



ぬれ手禁止

濡れた手で操作しないでください。感電の原因となります。



禁止

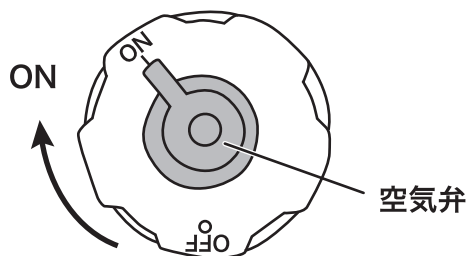
電気器具を接続したまま発電機を始動させないでください。



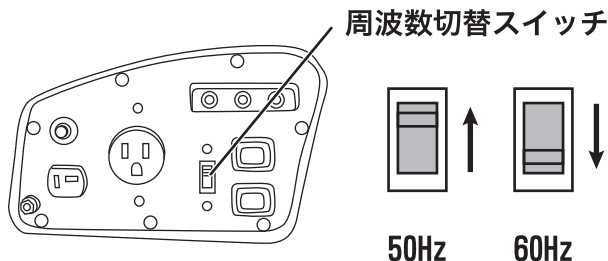
使用方法・作業方法・周囲状況等に十分に注意をして使用してください。軽率な行動は事故やケガの原因となります。

・エンジンを始動させる前に、必ずエンジンオイル量・燃料量の確認を行ってください。

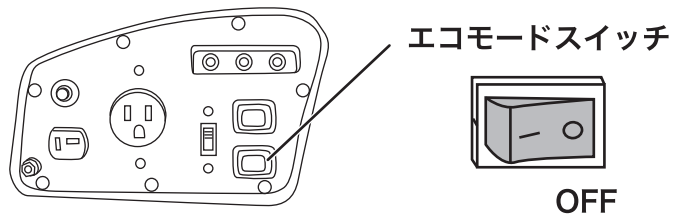
①燃料タンクキャップの空気弁をONにします。



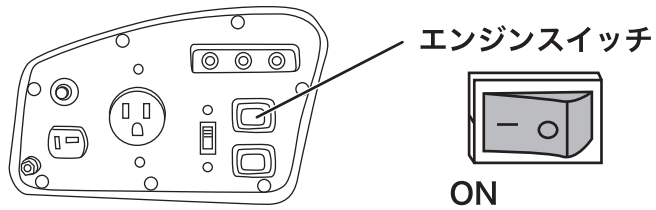
②周波数切替スイッチをご使用になる周波数に合わせます。
※周波数の切替は、必ずエンジン停止中に行ってください。



③エコモードスイッチをOFFにします。



④エンジンスイッチをONにします。

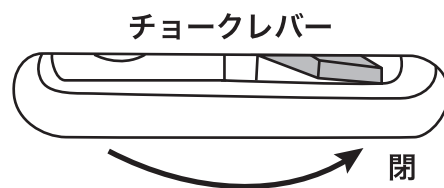


⑤燃料コックを開側にします。

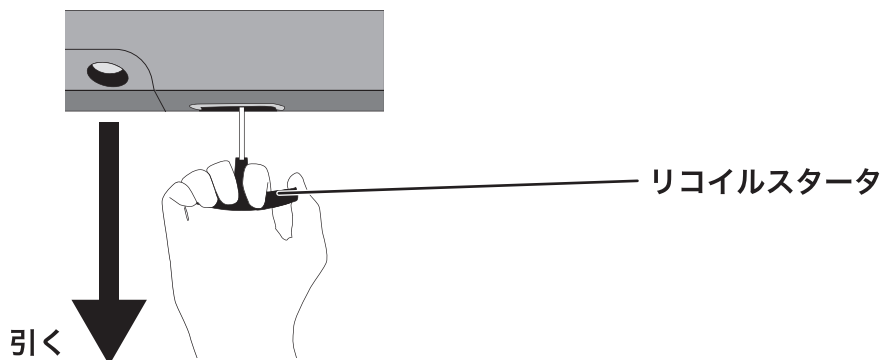


⑥チョークレバーを閉側にします。

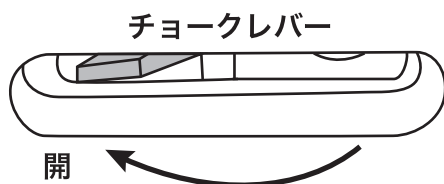
※エンジンが暖まっているときは、チョークレバーを閉側にする必要はありません。



- ⑦本体を固定しながらリコイルスタータを引いてエンジンを始動します。
- ※初回始動時や燃料切れを起こした後の始動時には、燃料を給油しても自動的に全ての始動系統に燃料が供給されないため、エンジンが始動するまでに10~15回ほどリコイルスタータを引く必要があります。
 - ※リコイルスタータはロープ引き出し口の方向にならって、まっすぐ引いてください。
 - ※ロープいっぱいには引ききらないでください。
 - ※リコイルスタータを引いた後は、手を離さずに静かに戻してください。



- ⑧始動後、エンジンの回転数が安定したら、チョークレバーを徐々に開側にしてください。



2.交流電源の取り出しかた

警告



禁止

発電機のコンセントに電気器具を接続したまま発電機を始動させないでください。予期せぬ事故や感電の原因となります。



電子計算機類・電子制御式電動工具類の電子制御機器・マイコン付き機器・医療機器・充電器等の精密機械機器および充電器類は電圧に敏感で、インバータ式発電機からの電圧より均一の電圧供給を必要とするものがあります。このような機器を使用する場合は、電気機器メーカーに相談してください。



精密機器(パソコン・マイコン搭載機器・充電機器等)はエンジンノイズの影響(誤作動)を受けない距離まで離して使用してください。



安全に使用するために、発電機の能力に合った負荷で使用してください。過負荷で使用すると発熱し、発電機の故障や火災等の原因となります。

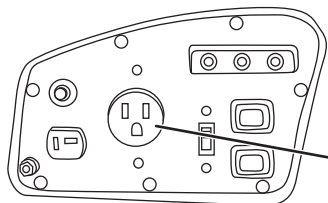


交流(AC)と直流(DC)を同時に取り出すことはできません。

- ①エンジンを始動します。エンジンの始動方法は9~11ページ【エンジンの始動】を参照してください。
- ②出力ランプ(緑色)が点灯していることを確認します。



③電気器具のスイッチがOFFになっていることを確認してから差込プラグを交流コンセントに差し込みます。

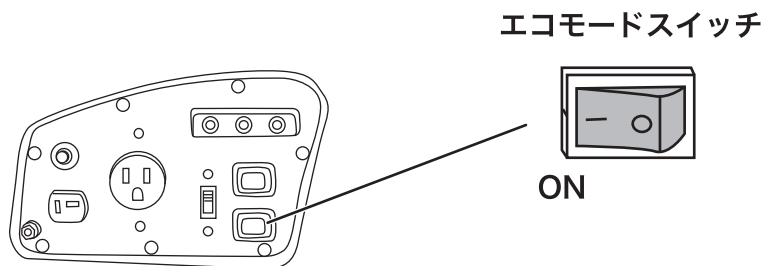


交流コンセント

消費電流 **9A** まで

④電気器具の使用方法に従って電気器具のスイッチをONにします。
 ※使用する電気器具の負荷によっては、本体の振動が大きくなり本体が多少動く場合があります。その場合は本体を水平で安定する場所に移動してご使用ください。

⑤エコモードスイッチをONにします。
 ※エコモードスイッチをONにすると、運転中の燃料消費量を抑えるため、必要な電力が少ない場合や電気器具のスイッチをOFFにしたとき、自動的に発電機のエンジンの出力が抑えられます。
 ※電力負荷の大きいものを接続する場合には、電圧の不安定化を抑えるためにエコモードスイッチをOFFにしてください。



エコモードスイッチ

ON

交流電流の使用可能範囲

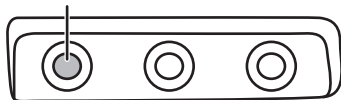
- ・電気器具には、通常、電圧・周波数及び消費電力等が表示されています。電気器具を使う場合には、電気器具に表示されている消費電力が、その電気器具を使用するために必要な電力となります。しかし、発電機を電源として使用する場合は、さらにその電気器具の力率や起動電流を考慮して発電機の出力を選択しなくてはなりません。
- ・使用電源が単相交流、電圧が100V仕様の電気器具に使用できます。
- ・電気器具の使用可能範囲を参考に示しましたので、使用する電気器具の消費電力を確認していただき、ご使用ください。

交流電源の使用可能範囲

照明 電熱器 など	900W まで
モータ 水銀灯 など	約400W まで

※電気器具の消費電力が使用可能範囲を超えた場合は、過負荷警告ランプ(赤色)が点灯して電気の供給を遮断しますがエンジンは停止しません。
 過負荷警告ランプが点灯した場合には電気器具のスイッチをOFFにして差込プラグを抜き、電気器具に異常がないか、消費電力が表の使用範囲を超えていないか点検してください。
 発電を再開するときは、一度エンジンを停止し、エンジンを始動しなおしてから電気器具を接続し、電気器具のスイッチをONにしてください。

過負荷警告ランプ



※電動工具等のモータを使用した器具では起動電流が大きい場合があります、定格の3~5倍の電力を必要とすることがあります。
 したがって、器具の種類によっては使用できないことがあります。
 ※長い電線を使用すると、電線の抵抗が大きくなり、出力電圧が低下します。このまま電気器具を接続して使用すると、電気器具が故障したり、運転ができない場合がありますので注意してください。

3.直流電源の取り出し方

警告



直流で使用する場合にはエコモードスイッチをOFFにしてください。

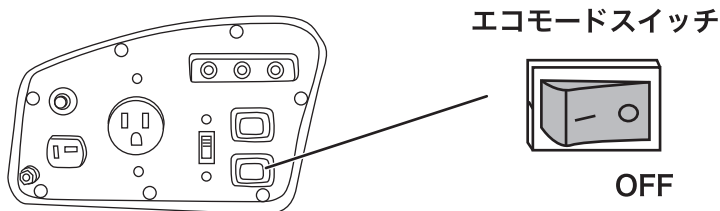


交流(AC)と直流(DC)を同時に取り出すことはできません。



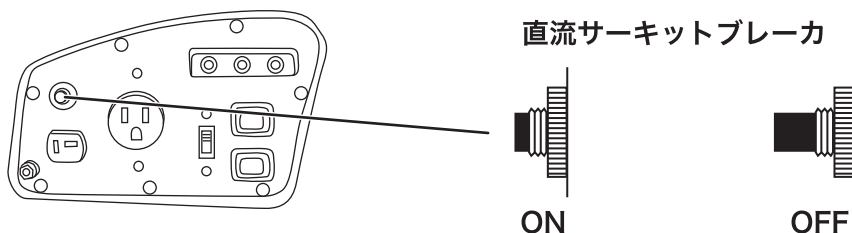
直流コンセントは、12Vバッテリーの充電以外に使用しないでください。

①エコモードスイッチをOFFにします。

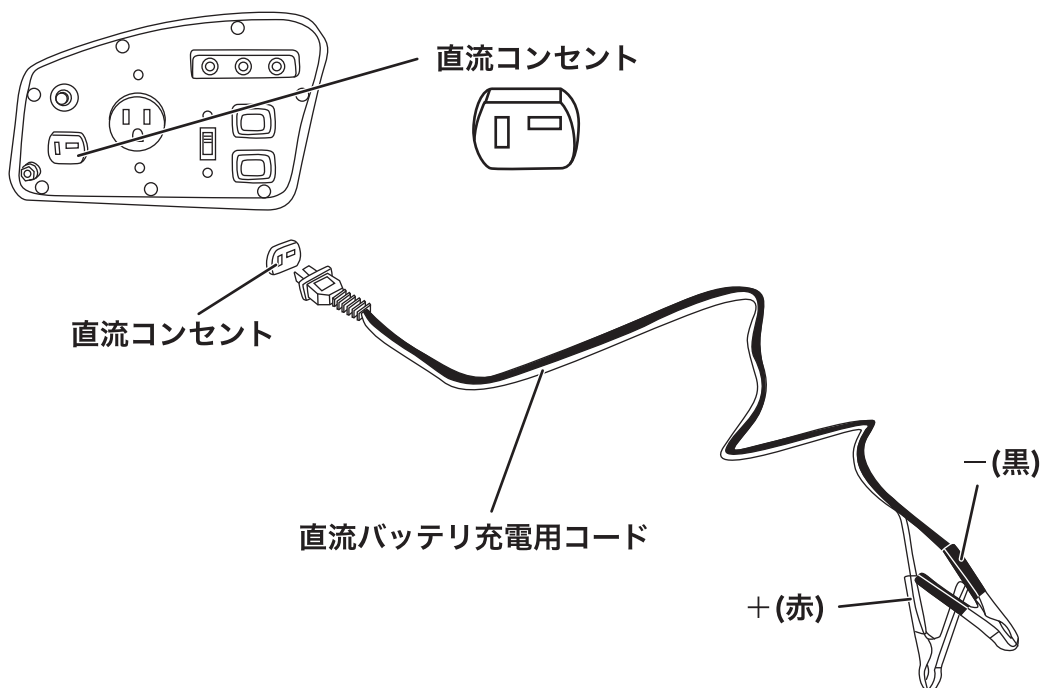


②直流サーキットブレーカがONになっていることを確認します。

※直流サーキットブレーカがOFFになっている場合は、押し込んでONにしてください。

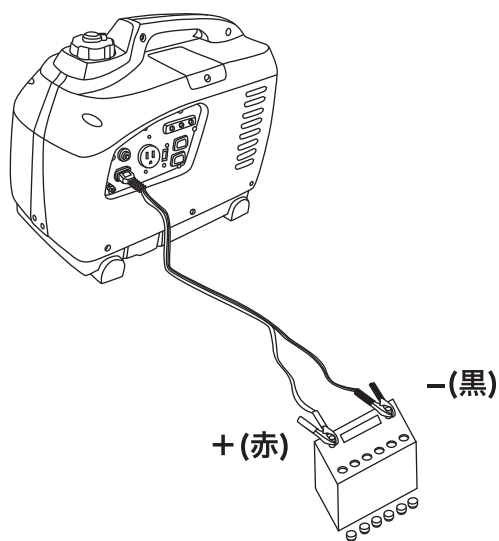


③本体の直流コンセントに直流バッテリー充電用コードを接続します。



④12Vバッテリーにクリップを接続します。

※クリップの赤が+、黒が-です。+と-の極性を間違いなく接続してください。誤って接続するとショートする場合があります、爆発事故やケガの原因となります。



⑤エンジンを始動します。エンジンの始動方法は9~11ページ【エンジンの始動】を参照してください。

⑥出力ランプ(緑色)が点灯していることを確認します。



直流電流の使用可能範囲

- ・充電時間はバッテリーの放電時間によって異なりますので、比重計でバッテリー液の比重をチェックしながら充電してください。バッテリー液の比重が1.26~1.28になれば充電完了です。

直流電源の使用可能範囲(12Vバッテリー専用)

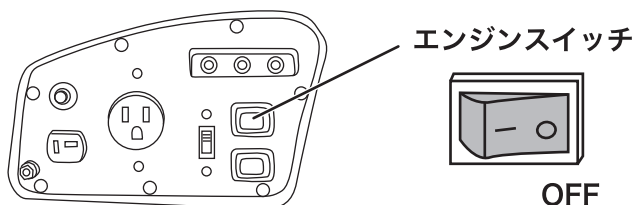
12V - 5Aまで

- ※使用中に定格以上の電流が流れると、直流サーキットブレーカがOFFとなり通電しません。このときは接続されている負荷を発電機の使用範囲内にしてください。点検後2分以上経ってから直流サーキットブレーカをONにしてください。
- ※バッテリーは引火性のガスを発生させますので、取り扱いを誤ると爆発事故や怪我の原因となります。ショートやスパークさせたり、タバコなどの火気を近づけないでください。
- ※充電は風通しの良い場所で行ってください。
- ※バッテリー液(希硫酸)の取り扱いには十分注意してください。
- ※バッテリーの充電中はバッテリーから電力を取ったり、車のエンジンをかけたりしないでください。

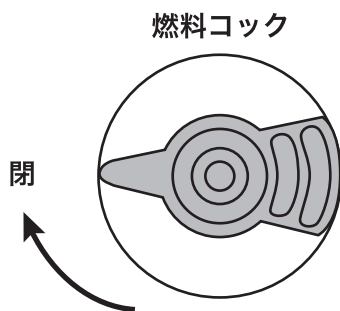
4.エンジンの停止

- ①交流(AC)の場合は、接続している電気器具のスイッチをOFFにし、交流コンセントから電気器具を取り外します。
直流(DC)の場合は、直流コンセントから直流バッテリー充電用コードを取り外します。

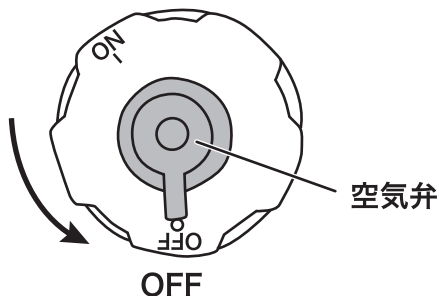
- ②エンジンスイッチをOFFにします。



- ③燃料コックを閉側にします。



- ④燃料タンクキャップの空気弁をOFFにします。



メンテナンス

警告



機械類の点検や修理を行うときは、必ずエンジンを停止し、エンジンが冷えてから行ってください。また、点火プラグからプラグキャップを外してください。



禁止

整備点検・燃料補給の際や燃料タンクのそばでは絶対にタバコを吸ったり、火気や火花を近づけないでください。

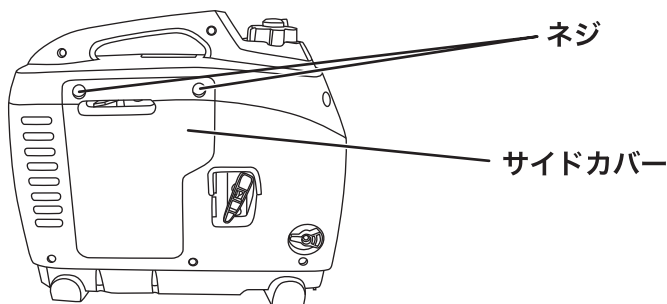


燃料はこぼさないように注意してください。もしもこぼしてしまった場合には、こぼしたガソリンをよく拭き取り、完全に乾燥させてからご使用ください。

1. エンジンオイルの交換

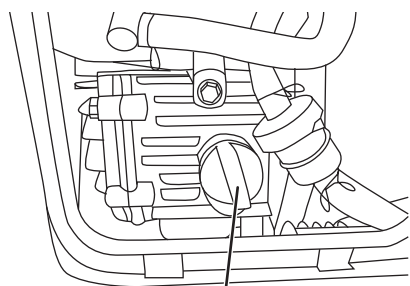
・廃油を受け取る容器(市販品)を用意してください。

① サイドカバーをとめているネジを外してサイドカバーを取り外します。

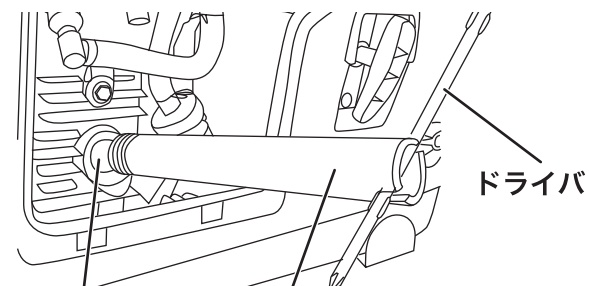


② オイル注入口キャップを外します。

③ オイル注入口にオールドレンパイプを取り付けます。取り付け・取り外しの際は、オールドレンパイプの溝にドライバをはめ込むと取り付け・取り外し作業が行いやすいです。



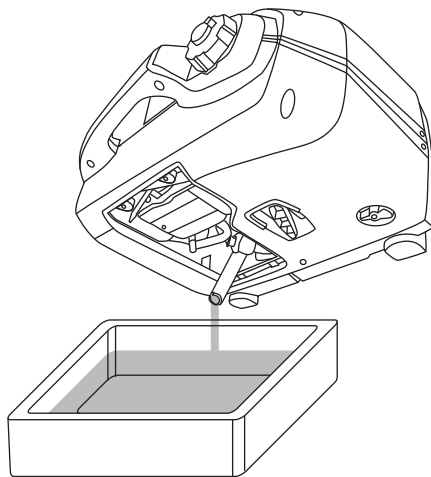
オイル注入口キャップ



オイル注入口

オールドレンパイプ

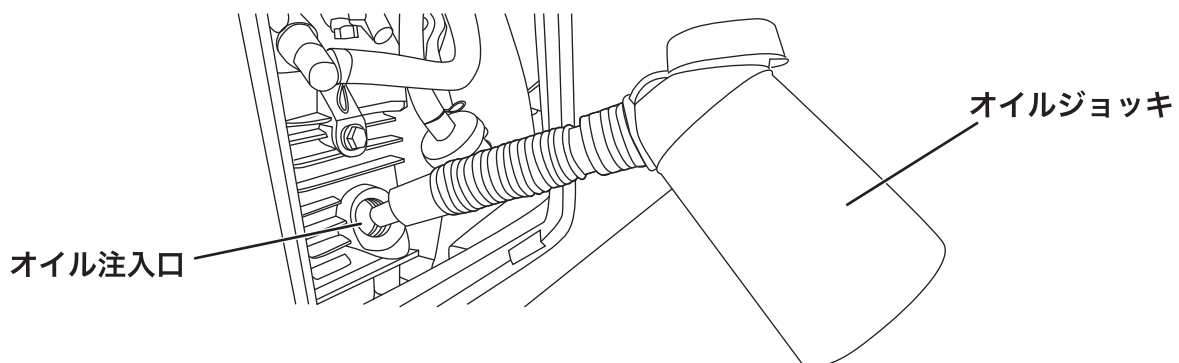
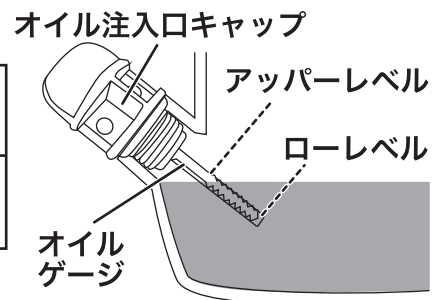
④廃油を受け取る容器(市販品)の上で本体を傾け、エンジンオイルを抜きます。



- ※初回は20時間程度でオイル交換してください。その後は100時間を目安に交換してください。
- ※エンジンオイルは使用しなくても自然に劣化しますので、定期的に変換してください。
- ※廃油は法令に従って適切に処理してください。不法投棄は絶対にしないでください。

⑤オイルドレンパイプを取り外し、オイル注入口からオイルジョッキを使用してエンジンオイルを規定量入れてください。
 ※オイル注入後、オイル注入口キャップを一度締めてから取り外して、オイルゲージのアップーレベルまでオイルが付いていることを確認してください。

エンジンオイル規定量	250ml
エンジンオイルの種類	API規格SFクラス以上SAE粘度分類10W-30

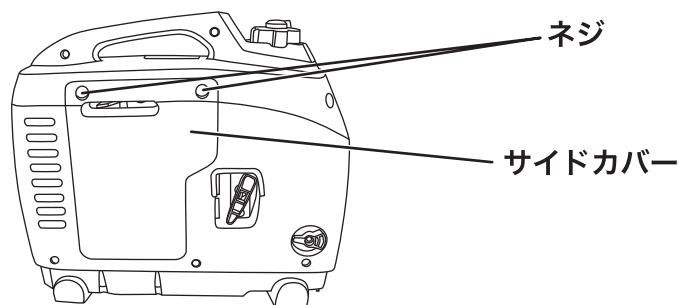


- ※この製品にはエンジンオイル量を検知する機器が内蔵されています。使用中エンジンオイルの量が少なくなると検知器が働き、エンジントラブル(焼き付き等)を防ぐため、オイル警告ランプ(赤色)が点灯し、エンジンの運転を停止します。また、エンジン始動時にエンジンオイル量が少ないときも検知器が働いてエンジンが始動しません。ご使用前にはエンジンオイルが規定量入っていることをご確認のうえ、ご使用ください。
- ※オイル検知器はオイルの劣化を検知するものではありませんので、定期的に変換を行ってください。

⑥オイル注入口キャップを締め、サイドカバーをネジでとめます。

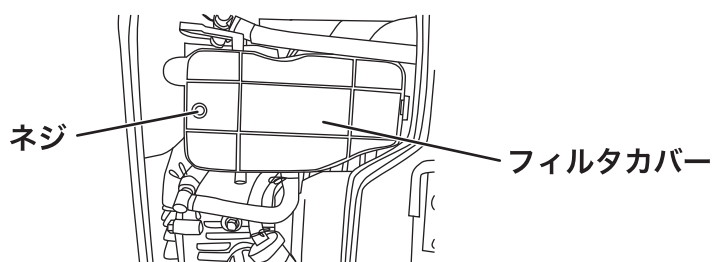
2.エアフィルタの清掃

①サイドカバーをとめているネジを外し、サイドカバーを外します。

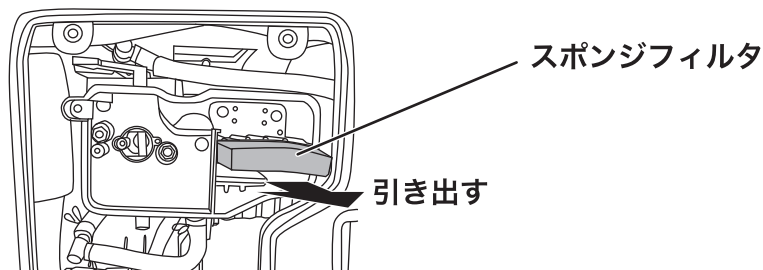


②フィルタカバーをとめているネジを外します。

※ネジやフィルタカバーを本体内に落とさないよう注意して作業を行ってください。



③フィルタカバーを外し、スポンジフィルタを取り出します。



④スポンジフィルタに付着しているゴミやホコリを払ってください。

※汚れのひどい場合には灯油等でスポンジフィルタを洗浄してください。

洗浄後、スポンジフィルタをエンジンオイルに浸し、エンジンオイルを良くしぼった物を取り付けてください。スポンジフィルタにエンジンオイルの残量が多いと、エンジン不調の原因となります。

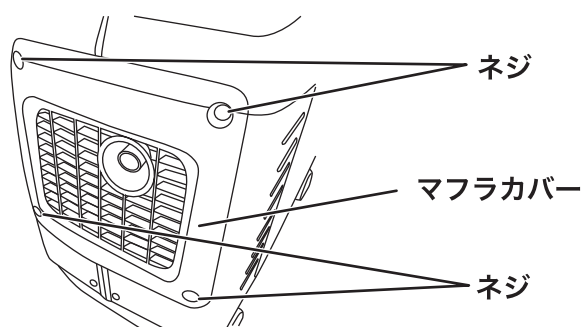
※洗浄してもスポンジフィルタの汚れがひどい場合、またはスポンジフィルタの弾力が無くなったり傷みがある場合には、新しい物と交換してください。

⑤清掃後スポンジフィルタを取り付け、フィルタカバー、サイドカバーをネジでとめます。

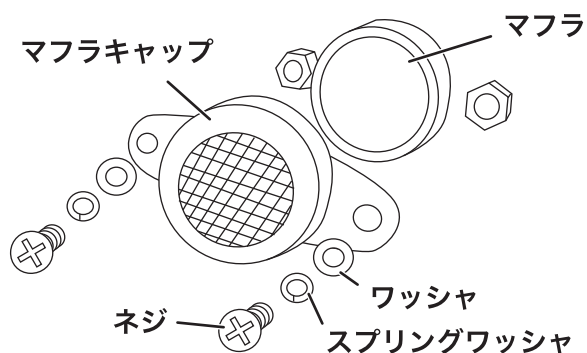
※エアフィルタが汚れていると、エンジンの始動不良や出力不足等の原因となりますので、エアフィルタはきれいにしておいてください。

3.マフラの清掃

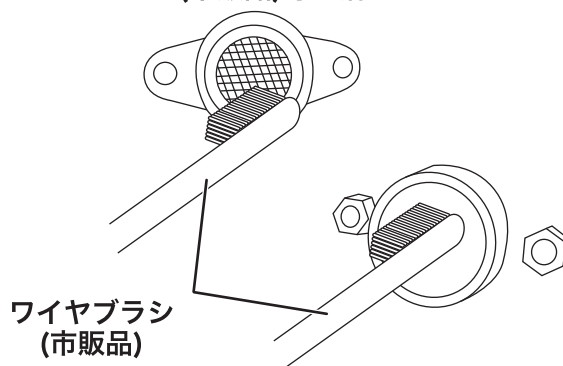
①マフラカバーをとめているネジを外してマフラカバーを取り外します。



②マフラキャップをとめているネジを外してマフラキャップを取り外します。
※ネジ等の部品を無くさないよう注意してください。



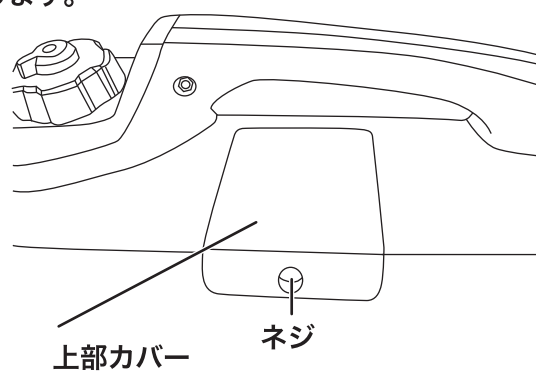
③マフラキャップ、マフラの内側に付着したカーボンを、ワイヤブラシ(市販品)等で落としてください。



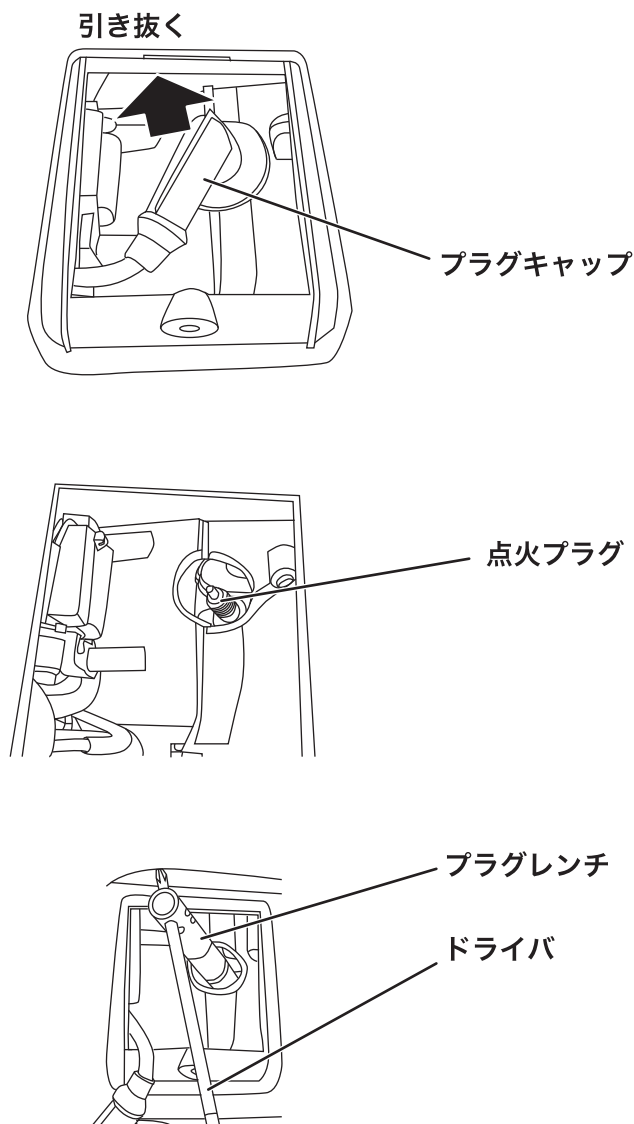
④マフラキャップ、マフラカバーをネジでとめます。

4.点火プラグの清掃

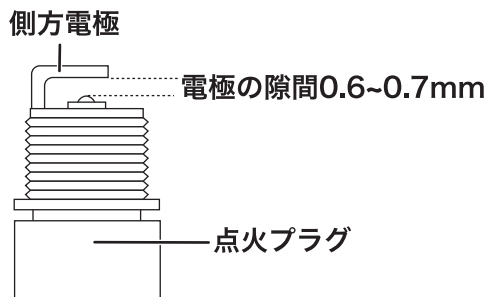
①上部カバーをとめているネジを外して上部カバーを取り外します。



- ② プラグキャップを引き抜き、プラグレンチを使用して点火プラグを外します。
 ※プラグレンチはドライバを差し込んで使用してください。
 ※プラグレンチ、ドライバ、点火プラグを本体内に落とさないよう注意して作業を行ってください。



- ③ 電極が汚れている場合には、プラグ用クリーナ(市販品)、ワイヤブラシ(市販品)等でカーボンを落とすか点火プラグを交換してください。
 ※電極の隙間が大きい場合には、側方電極を曲げて、隙間の調整を行ってください。

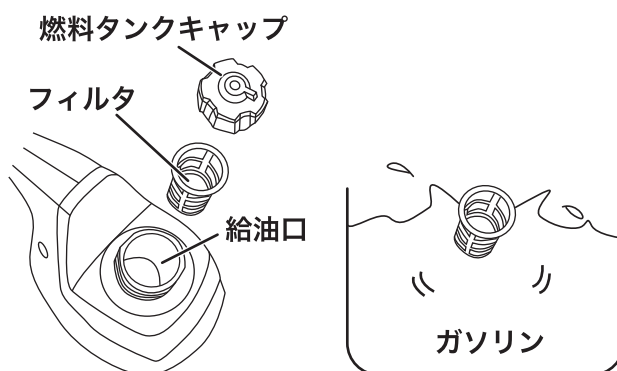


標準プラグ	NGK CR7HSA
-------	------------

- ④ 点火プラグを締め付けます。
 ⑤ プラグキャップを取り付け、上部カバーをネジでとめます。

5.燃料タンクのフィルタの清掃

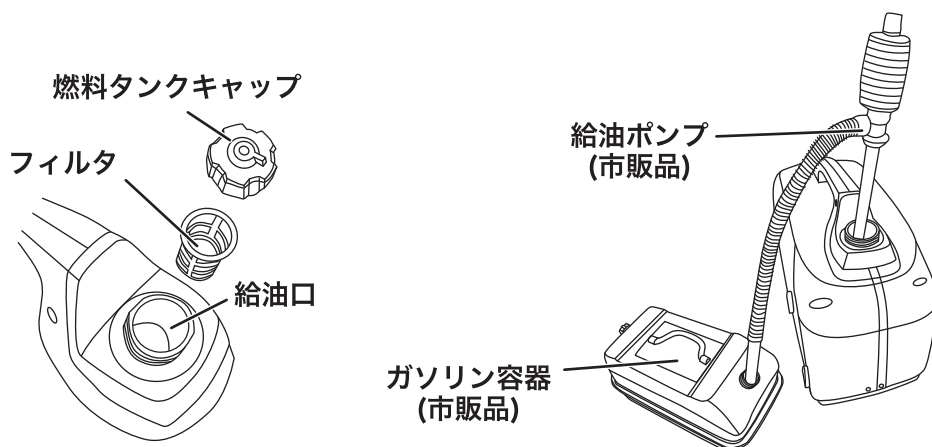
- ①燃料タンクキャップを外し、フィルタを取り出します。
- ②ガソリンでフィルタを洗浄します。
※洗浄に使用したガソリンは燃料として使用しないでください。また、法令に従って適切に処理してください。不法投棄は絶対にしないでください。
- ③フィルタを拭いて燃料タンクに挿入し、燃料タンクキャップを締めます。



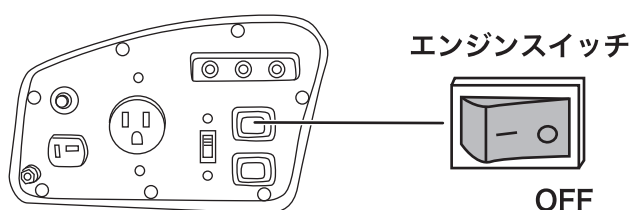
6.長期間使用しない場合

- ・長期間(30日以上)使用しない場合には、燃料タンク、キャブレタのガソリンを抜いてください。
※気化器内にガソリンを残したままにしておきますと、気化器内に詰まり、作動不良等の原因となります。

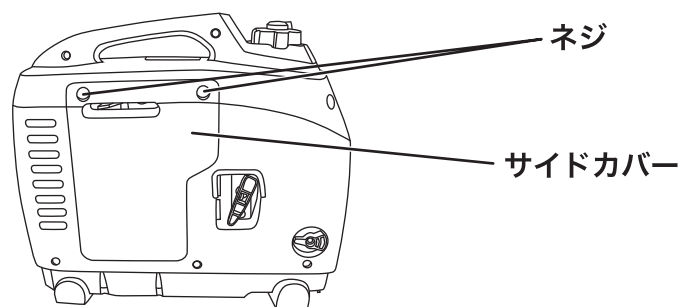
- ①ガソリンを受け取る容器(市販品)を用意してください。
- ②燃料タンクキャップを外し、フィルタを取り出します。
- ③給油ポンプ(市販品)等を使用して燃料タンク内のガソリンを抜きます。



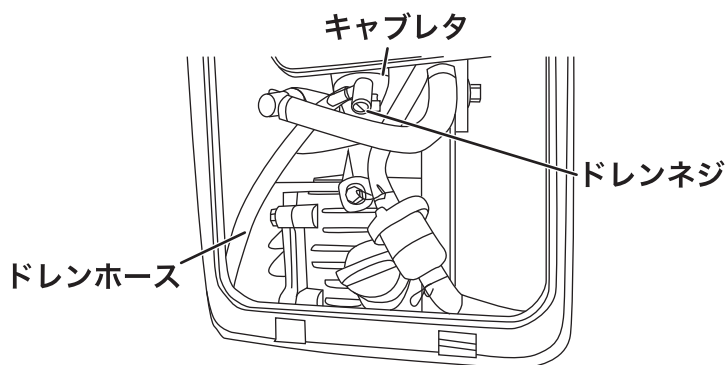
- ④フィルタを取り付け、燃料タンクキャップを締めます。
- ⑤エンジンを始動し、ガス欠状態で停止するまで運転します。エンジンの始動方法は9~11ページ【エンジンの始動】を参照してください。
※電気器具を接続したり、エコモードスイッチをONにしたりせず、無負荷運転させてください。
- ⑥ガス欠状態でエンジンが停止したら、エンジンスイッチをOFFにします。



⑦サイドカバーをとめているネジを外し、サイドカバーを外します。

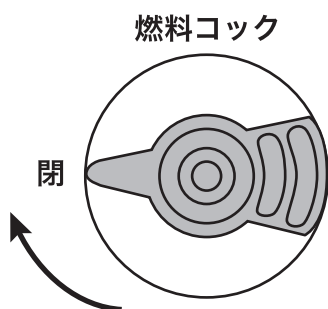


⑧ドレンホースの出口にガソリンを受け取る容器(市販品)等を用意してから、ドライバでドレンネジをゆるめ、キャブレタのガソリンを抜きます。

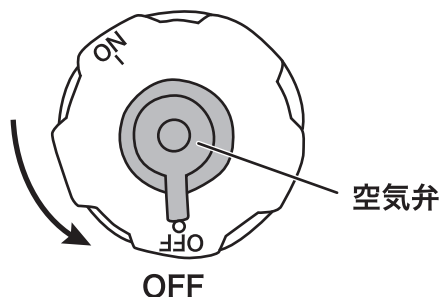


⑨ドレンネジを締め、サイドカバーをネジでとめます。

⑩燃料コックを閉側にします。



⑪燃料タンクキャップの空気弁をOFFにします。



7.その他

- ・定期的にマフラの点検、各部のナット、ネジのゆるみ、燃料の漏れ、オイル漏れ等の確認をしてください。
- ・各部に付いたゴミやホコリはしっかりと拭き取ってください。また、水洗いはしないでください。

運搬方法

警告



ガソリンを燃料タンクに入れたまま運搬しないでください。振動や衝撃等により、燃料がこぼれる恐れがあり大変危険です。

禁止

- ・燃料タンクキャップは確実に締め、空気弁はOFFにしてください。
- ・発電機を車内や荷台等に積載したままで、直射日光が当たる場所や高温になる場所に長時間放置しないでください。ガソリンが気化して引火するおそれがあります。

故障かな？と思ったら

問題	原因	対策
・エンジンが始動しない、またはすぐ停止する	・燃料が古い、または不足している	・新しい燃料を補給する
	・燃料の吸い込みすぎで点火プラグが濡れている	・点火プラグを外して、リコイルスタータを5・6回引き、点火プラグを装着して、再度エンジンを始動させる
	・エンジンオイルが少ない	・エンジンオイルを規定量入れる
	・接続した電気器具の電源がONになっている	・エンジン始動時は電気器具の電源をOFFにする
	・燃料コックが閉側になっている	・燃料コックを開側にする
	・燃料タンクキャップの空気弁がOFFになっている	・燃料タンクキャップの空気弁をONにする
	・点火プラグが汚れている	・点火プラグを掃除、または交換する
	・点火ミスをする	・点火プラグを交換する
	・燃料ホースが折れている、または外れている	・燃料が流れやすいように燃料ホースを調整する
	・エアフィルタが汚れている	・エアフィルタの清掃をする
	・マフラにカーボンが詰まっている	・マフラの清掃 ・カーボン除去をする
	・圧縮が不足している	・お買い求めの販売店へ相談する
・電気器具が動かない	・エンジンが故障している	・お買い求めの販売店へ相談する
	・電気器具が交流100V仕様ではない	・交流100V仕様の電気器具を使用する
	・電気器具の周波数が違う	・電気器具にあった周波数で使用する
	・発電機の能力を超えている	・能力を超える電力を消費する電気器具は接続しない
	・電気器具が故障している	・電気器具を修理する
・直流サーキットブレーカが作動する	・過負荷警告ランプが点灯している	・一度エンジンを停止させて、再度エンジンを始動する
	・直流電源に12Vバッテリー以外のものを接続している	・直流電源には12Vバッテリー以外のものを接続しない

上記のことを点検しても変わらない場合には、お買い求めの販売店、または当社までお問い合わせください。

MEMO

A series of horizontal dotted lines for writing.

MEMO

A series of horizontal dotted lines for writing.

インバータ発電機

持込修理

取扱説明書・本体表示などの注意書きに従った使用状態で保証期間内に故障した場合には、無償修理いたします。製品と本書をご持参のうえ、お買い上げの販売店にお申しつけください。修理ご依頼品の送料、ご持参される場合の諸経費はお客様のご負担となります。

型名	HT-900	販売店印、お買い上げ日 または、レシート貼付
※お客様 お名前	☎	
ご住所	〒	
※お買い上げ日 年 月 日	※販売店名・住所	
保証期間 お買い上げ日より 本体1年	☎	

※印欄にご記入のない場合は無効となりますので、必ずご確認ください。

- ご転居・ご贈答品などでお買い上げの販売店に修理をご依頼になれない場合は、当社にご連絡ください。
- 保証期間内でも次の場合には有償修理になります。
 - 使用上の誤りや不当な修理・改造による故障および損傷。
 - お買い上げ後の輸送・移動・落下などによる故障および損傷。
 - 火災・地震・水害・落雷・その他の天変地異・公害・塩害・虫害・ガス害(硫化ガスなど)、異常電圧・指定外の利用電源(電圧・周波数)などによる故障および損傷。
 - 極端な連続使用、過負荷での使用、酷使による不具合。
 - 車両・船舶などに搭載された場合の故障および損傷。
 - 本書のご提示がない場合。
 - 本書にお客様名・「販売店印およびお買い上げ日」または、「販売証明書やレシート」が無い場合、あるいは字句を書き換えられた場合。
 - 消耗品などの交換。
 - 時の経過による変化で発生した不具合。(外観部品の退色、使用による傷など)
- 本書は日本国内においてのみ有効です。
This warranty is valid only in Japan.
- 本書は盗難・火災などの不可抗力以外で紛失された場合は再発行いたしませんので大切に保管してください。

- お客様にご記入いただいた記載内容は、保証期間内のサービス活動およびその後の安全点検活動のために利用させていただく場合がございますので、ご了承ください。
- この保証書は、本書に明示した期間・条件のもとにおいて無償修理をお約束するものです。したがって、この保証書によって保証書を保証している者(補償責任者)およびそれ以外の事業者に対するお客様の法律上の権利を制限するものではありませんので、保証期間経過後の修理などについてご不明の場合は、お買い上げの販売店または当社にお問い合わせください。

お客様の個人情報は、上記の目的以外には、一切使用いたしません。

発売元：株式会社パオック
〒955-0061
新潟県三条市林町2-5-21
TEL 0256-33-5574