

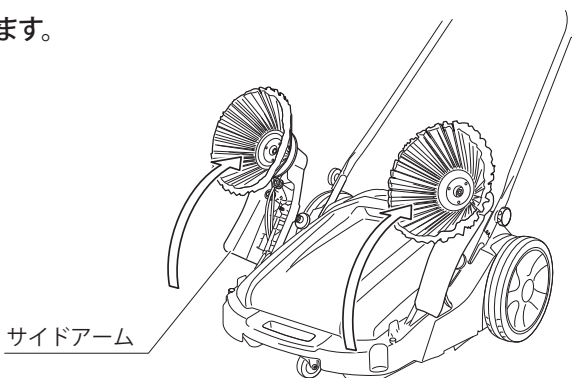
サイドブラシセット RS920Pro-SB ※ねじは付属していません。

●適応機種：手押しスイーパーPro RS-920Pro

■サイドブラシの交換方法

- ❗ ●各組立作業時には、作業手袋を着用してください。
けがの原因になります。

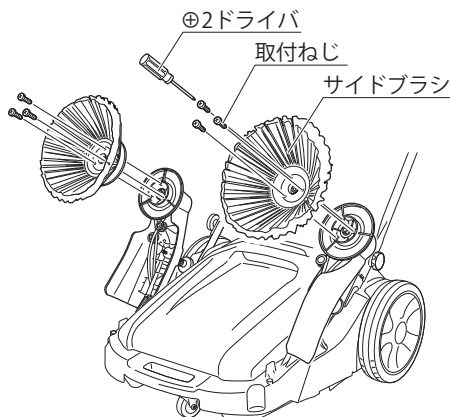
1 ▶ サイドアームを立ち上げます。



2 ▶ ⊕2ドライバでねじを取り外し、サイドブラシを取り外します。

- 左右各3箇所(計6個)のねじを取り外してください。

- ❗ ●ねじを紛失しないように注意してください。



3 ▶ サイドアームをきれいにし、新しい部品と交換して、外したねじで取り付けてください。