

メインブラシ RS920Pro-MB ※ねじは付属していません。

フィルタ RS920Pro-FL ※付属品:ロックピン×1個

●適応機種:手押しスイーパ RS-920Pro

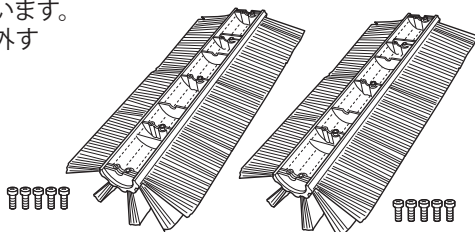
■メインブラシの交換方法

⚠ 各組立作業時には、作業手袋を着用してください。
けがの原因になります。

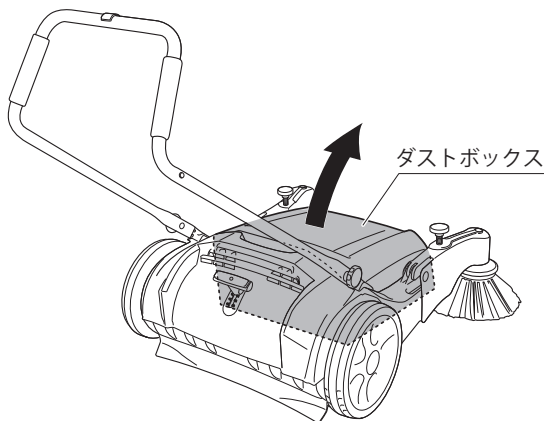
⊘ メインブラシの裏側は針金が剥き出しになっています。直接触れないでください。
けがの原因となります。

※メインブラシは2つの部品で構成されています。

※メインブラシは互いのねじ穴にねじで固定しています。
全てのねじをゆるめることで2つに分かれ、取り外すことができます。



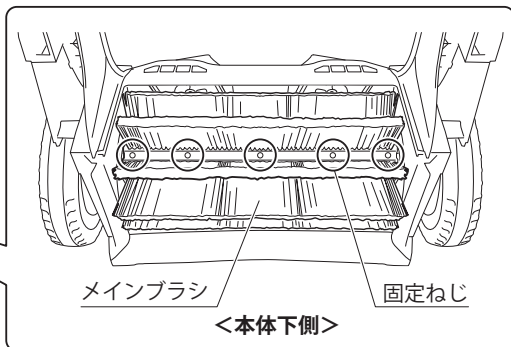
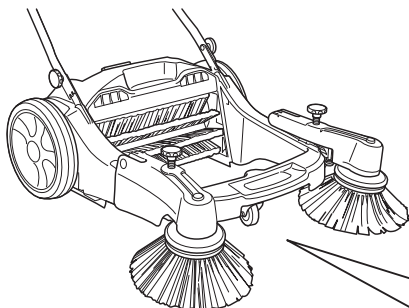
1 ダストボックスを上を持ち上げて、本体から取り外してください。



■メインブラシの交換方法（つづき）

2 メインブラシの固定ねじを全てゆるめて、ブラシを取り外します。

- メインブラシ1個につき、各5箇所（計10個）の固定ねじをゆるめてください。



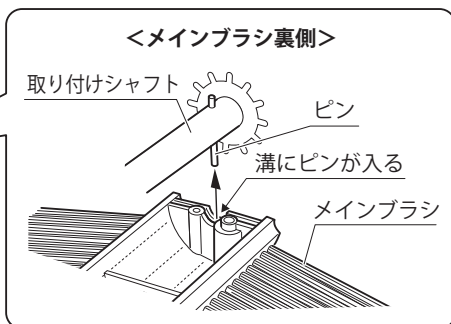
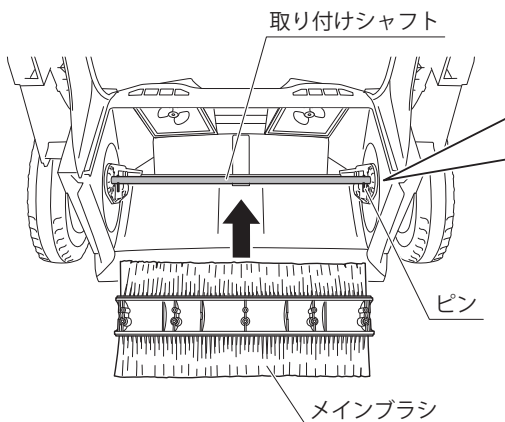
- ❗ 10個のねじは、順番に少しずつゆるめてください。
1箇所のねじに力が集中すると、ブラシが破損するおそれがあります。

3 本体をきれいにし、新しい部品と交換してください。

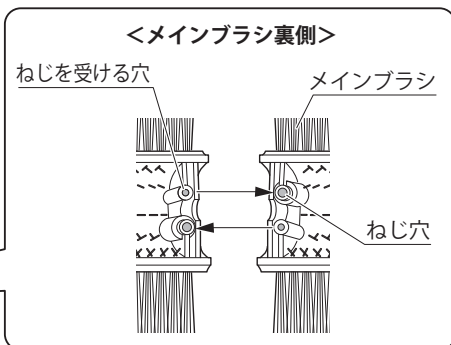
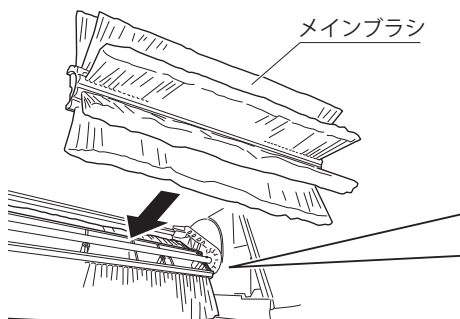
同時にフィルタ交換をされる場合は、「フィルタの交換方法」へ
そうでない場合は、「メインブラシの交換方法」4へ

4 メインブラシを取り付けます。

- メインブラシ取り付けシャフトにあるピンと、メインブラシの溝の位置を合わせ、溝にピンが入るようにして取り付けてください。



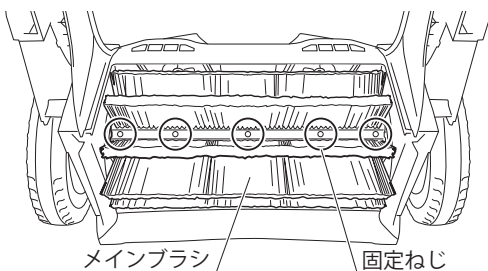
- もう片方のメインブラシを取り付けてください。



5 メインブラシを固定ねじで固定してください。

- メインブラシ1個につき、各5箇所(計10個)の固定ねじを締めて固定してください。

! 10個のねじは、順番に少しずつゆるめてください。
1箇所のねじに力が集中すると、ブラシが破損するおそれがあります。

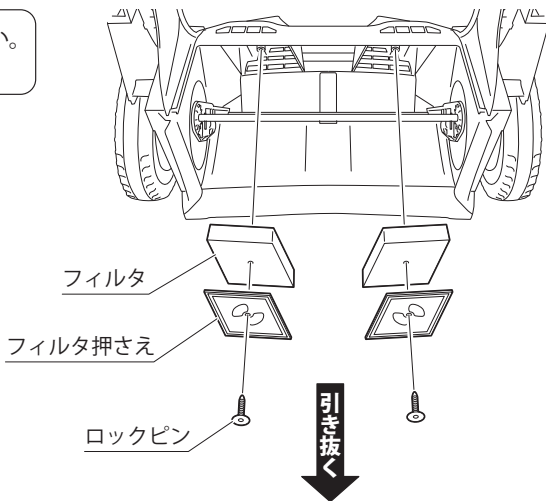


■フィルタの交換方法

- 1 メインブラシを取り外します。
(「メインブラシの交換方法」1～2)

- 2 ロックピンを引き抜き、フィルタ押さえ、フィルタを取り外します。

⊘ フィルタ押さえを引っ張らないでください。
破損の原因となります。



- 3 本体をきれいにし、新しい部品と交換してください。

※フィルタにはロックピンが付属しています。一緒に交換してください。

- 4 メインブラシを元通りに取り付けます。
(「メインブラシの交換方法」4)

株式会社パオック

〒955-0061 新潟県三条市林町2-5-21
TEL:(0256)33-5574 FAX:(0256)33-5559
URL <https://www.paock.co.jp>

H341-K1