

ドライブベルト RS920Pro-DB

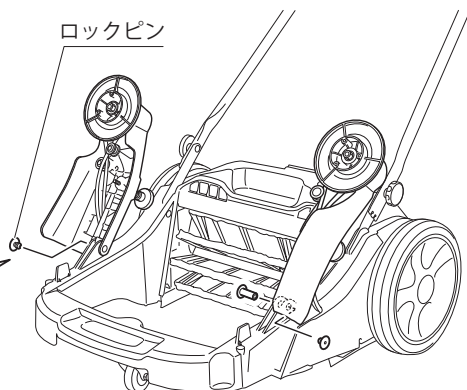
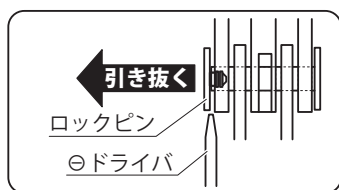
●適応機種：手押しスイーパ RS-920Pro

■ドライブベルトの交換方法

! 各組立作業時には、作業手袋を着用してください。
けがの原因になります。

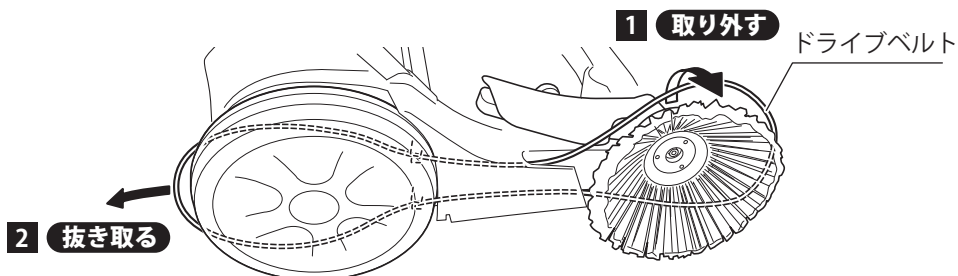
1 ロックピン、アーム軸シャフトを引き抜き、サイドアームを外します。

- 外しにくい場合は、ロックピンのすき間に⊖ドライバなどを差し込み、取り外してください。



2 ドライブベルトを外します。

- サイドアーム側から取り外して、ホイール側から抜き取ります。
(図は右側ですが左側も同様に行ってください。)
外しにくい場合はサイドブラシを取り外してください。



■ドライブベルトの交換方法（つづき）

3 ホイール、サイドアームをきれいにします。

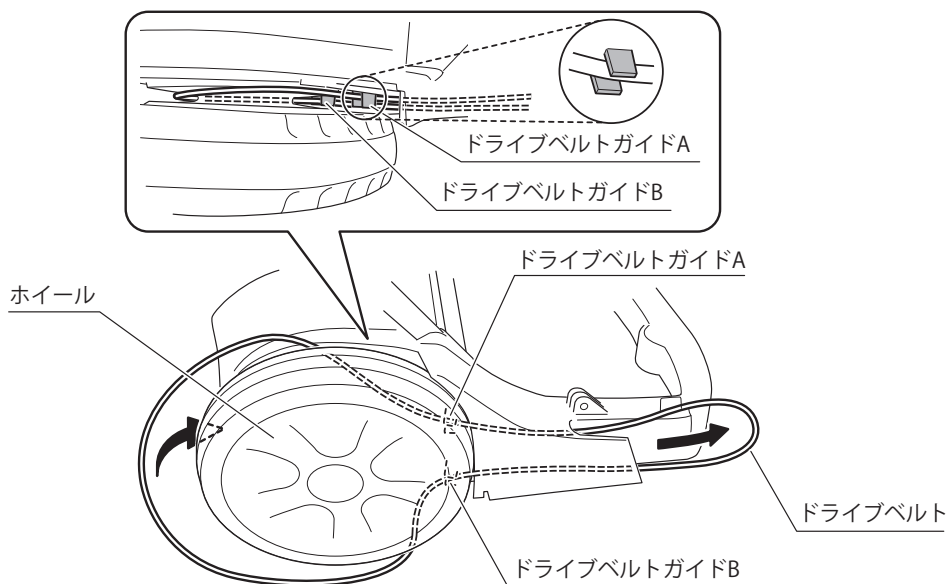
- 水を布に含ませ十分に絞ってから拭き取ってください。その後乾いた柔らかい布で拭きとってください。
- 交換が必要な場合は、新しい部品と交換してください。



シンナー・ベンジン・スプレー式クリーナー等、薬品では絶対に拭かないでください。

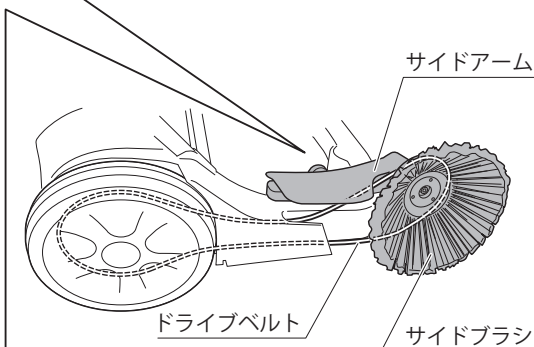
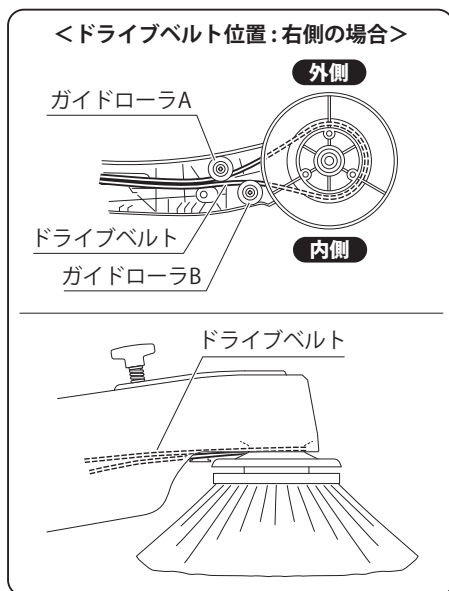
4 ドライブベルトを取り付けます。

- ホイール側から通し、ドライブベルトガイドA・Bそれぞれを通るように取り付けを行ってください。



5 サイドブラシにドライブベルトを取り付けます。

- 図のようにサイドアームを横にしてドライブベルトを取り付けてください。
- サイドアームを元の通りに取り付けます。

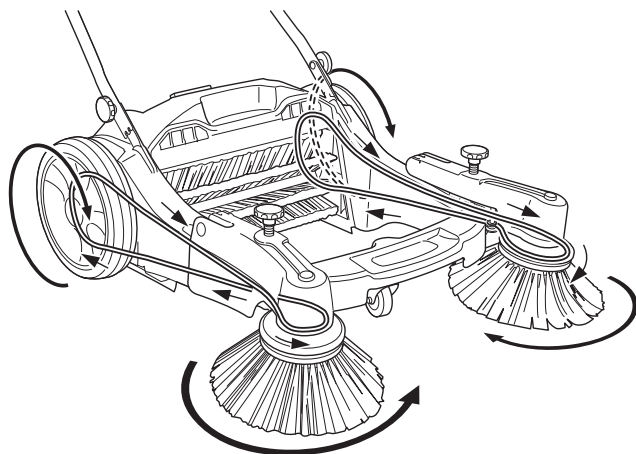


※図は右側ですが左側も同様に行ってください。



- 取り付け方向を間違えると、サイドブラシが逆回転になります。
- ドライブベルトガイド、ガイドローラにしっかりと取り付けを行っていないと、正常にサイドブラシが回転しません。

- 図のようにホイールを回してドライブベルトの回転方向確認してください。



発売元 **株式会社パオック**

〒955-0061 新潟県三条市林町2-5-21
TEL:(0256)33-5574 FAX:(0256)33-5559
URL <https://www.paock.co.jp>

H342-K