

# PA<sup>o</sup>CK

## 静音オイルレス エアコンプレッサ

### OILLESS AIR COMPRESSOR 型式 SOL-2039

## 取扱説明書

この度はオイルレスエアコンプレッサをお買い求めいただきありがとうございます。未長くと愛用いただくため、本取扱説明書をよくお読みいただき、必ず保管してください。

### 静音タイプ

#### もくじ

●はじめに	2	●主要各部の名称と機能	11
・オイルレスエアコンプレッサについて	2	●部品別売表	11
・仕様	2	●ご使用前に	12
●安全上のご注意	3	・点検	12
・ご使用前 △警告	3	・準備	13
・ご使用前 △注意	4	・試運転	15
・ご使用中 △警告	5	・ワンタッチカプラソケットの取り付け	16
・ご使用中 △注意	5	●使用する	17
・ご使用後 △警告	6	・運転手順	17
・ご使用後 △注意	6	・使用するにあたって	18
●安全装置について	7	●作業を終了させる	19
・安全弁	7	・終了手順	19
・アース	7	●エアツールの接続例	21
・サーモスタット	8	●故障かな?と思ったら	22
・サーキットブレーカ	9	●保守と点検	23
●各部の名称	10	・エアフィルタ(吸気口用)の点検	23
・主要各部の名称	10	・保管について	23



◎お読みになった後は、お使いになる方がいつでも見られる所に必ず保管してください。

## 株式会社パオック

外観、仕様などは製品改良のため、一部変更することがありますので、ご了承ください。

はじめに  
P.2  
～  
P.9

各部の名称  
P.10  
～  
P.11

ご使用前に  
P.12  
～  
P.16

使いかた  
P.17  
～  
P.18

終了する  
P.19  
～  
P.20

その他  
P.21  
～  
P.23

# はじめに

この度は **PACK** オイルレスエアコンプレッサをお買い求めいただきありがとうございます。いつまでも安全にお使いいただくため、ご使用前に本取扱説明書をよくお読みいただき、取扱上の注意事項、本機の特長、能力、使い方などを十分理解された上でご使用くださいますようお願い申し上げます。

## オイルレスエアコンプレッサについて

- ◆オイルレスエアコンプレッサは、各種エアツールの動力源となる圧縮空気を供給するための、空気圧縮機です。市販のエアツールを接続することで、様々な用途に使用することができます。
- 例) 釘打ち、ステープル止め、塗装、グリースガン、エアブラシ、空気入れ、汚れ落とし、噴霧作業等
- ◆本製品は、給油不要のオイルレスタイプです。オイル漏れの心配がなくメンテナンスも簡単、また、圧縮空気にオイルが混入しないため、クリーンな圧縮空気をエアツールに供給できます。
- ◆本製品は、レシプロタイプです。内部のピストンがシリンダ内を上下することにより、圧縮空気が作られます。

※作業の際は、必ず使用工具などの必要圧力・空気量等をご確認の上、用途に応じてお使いください。

※圧縮された空気に、気温により水分が発生したり、ホコリ等と一緒に吐出されることもあるため、電子部品等の清掃や乾燥には使用しないでください。

※用途以外のご使用は、重大な損害や事故の原因になりますので、絶対におやめください。

※品質改良のため、外観・仕様など一部変わることがありますので、ご了承ください。

## 仕 様

型 式	SOL-2039		タンク容量	39L	
定格電圧	AC100V		吐出口径	R1/4	
最高使用圧力	約0.8MPa		作 動 音	約65dB (エアフィルタ取付時)	
再起動圧力	約0.5MPa		質 量	約38kg	
定格周波数	50Hz	60Hz	付 属 品	<ul style="list-style-type: none"> <li>• 静音チューブ付エアフィルタ (吸気口用) ……2個</li> <li>• ワンタッチカップラケット…1個</li> <li>• パイプシール(シールテープ)…1個</li> <li>• 取扱説明書 ……1部</li> </ul>	
定格消費電力	1,150W	1,500W			
回 転 速 度	1,400min <sup>-1</sup>	1,700min <sup>-1</sup>			
流 量 (参考値)	0.0MPa時	160L/min			180L/min
	0.4MPa時	125L/min			150L/min
	0.6MPa時	105L/min	125L/min		
	0.8MPa時	85L/min	105L/min		

# 安全上のご注意

安全作業上、事故を未然に防ぐため、次に述べる注意事項をよくお読みの上、指示に従ってください。

本取扱説明書の注意事項は、「△警告」、「△注意」に区分されています。

## 警告

この表示は取り扱いを誤った場合に、使用者が死亡、または重傷を負う可能性が想定される内容を表しています。

## 注意

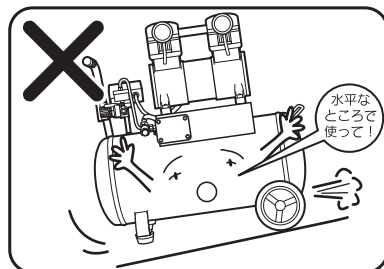
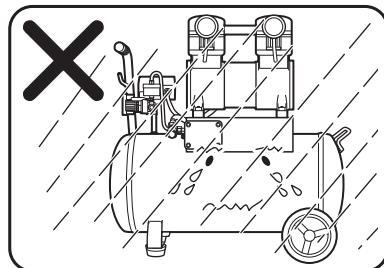
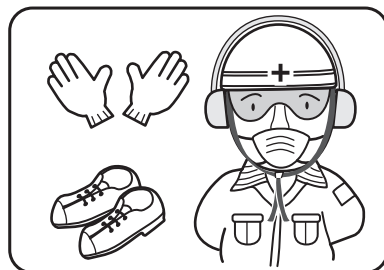
この表示は取り扱いを誤った場合に、使用者が傷害を負う危険が想定される場合、および物的損害の発生が想定される内容を表しています。

なお、△注意に記載した事項でも状況によっては重大な結果に結びつく可能性があります。いずれも安全に関する重大な内容を記載しておりますので必ず遵守してください。

## ご使用前

## 警告

- ご使用前に取扱説明書を必ずよくお読みいただき、使い方を十分理解してください。
- 作業はきちんとした服装で行ってください。
  - 作業環境に応じて、ヘルメット、保護メガネ、耳あて、防じんマスク、手袋、安全靴等の保護具を着用してください。
- 作業場の周囲状況も考慮してください。
  - 雨の中で使用したり、湿った、または濡れた場所で使用しないでください。
  - 可燃性の液体や、ガスのあるところでは使用しないでください。
- ゴミやホコリの多い場所には設置しないでください。
  - 加熱事故や異常摩耗の原因になります。
- 風通しをよくするため、塀・壁面から30～40cm位離して使用してください。
- 平らな堅い地面を選んで設置してください。
  - 不安定な場所に設置すると、本機が移動や落下、転倒して事故の原因になります。
- 各部のボルトやねじにゆるみがないことを確認してください。
  - 故障や事故の原因になります。
- 使用電源は必ず銘板に表示してある電圧（単相交流100V）でご使用ください。
  - 故障や発火、発熱、焼損、性能低下の原因になります。

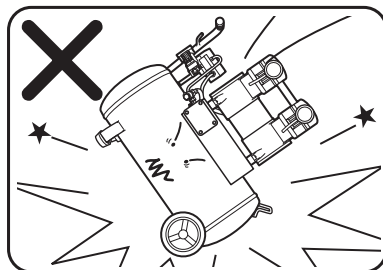
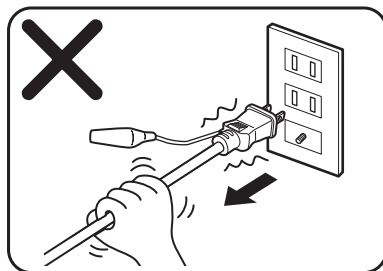
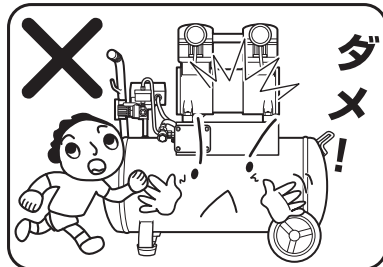


# 安全上のご注意

## ご使用前

## 警告

9. 子どもを近づけないでください。
  - ・作業員以外、オイルレスエアコンプレッサやコードに触れさせないでください。
  - ・作業員以外、作業場へ近づけないでください。
10. 必ずアースを接続してください。 **P7**
  - ・故障や漏電の時、感電する原因になります。
  - ・アース棒やアース板を地中に埋め込み、アース線を接続する電気工事は、電気工事士の資格が必要です。お近くの電気工事店へ依頼してください。
11. アース線を水道管やガス管に接続しないでください。
  - ・破損や引火の危険があります。
12. 電源コードは乱暴に扱わないでください。
  - ・電源コードを引っ張ってオイルレスエアコンプレッサを移動させたり、電源から抜いたりすると、電源コードを傷め、断線・短絡（ショート）の原因になります。
  - ・電源コードを熱、油、角のとがった所に近づけないでください。電源コード損傷の原因になります。
13. 電源コードや差し込みプラグは定期的に点検してください。
  - ・電源コードや差し込みプラグが損傷している場合は、すぐに交換が必要です。お買い求めの販売店または当社までご連絡ください。
  - ・電源コードや差し込みプラグが傷んだまま使用すると、やけど・感電・火災などの原因となります。
14. 本機は大切に取り扱いってください。
  - ・転倒や落下により、エアタンクに亀裂が入るなど、破損する恐れがあります。
15. 本機の上に座ったり、重量物を載せたりしないでください。
  - ・破損や亀裂、変形の原因になります。
16. 不意な始動は避けてください。
  - ・差し込みプラグを電源に差し込む前に、スイッチがOFFになっていること、及びエアホースが接続されていないことを確認してください。



## ご使用前

## 注意

1. 作業場はいつも明るく、きれいにしてください。
  - ・暗かったり、散らかった所での作業は事故の原因になります。

## ご使用中

## ⚠ 警告

## 1. 感電に注意してください。

- ・オイルレスエアコンプレッサを使用中に、身体をアースされているものに接触させないようにしてください。  
(例えば、パイプ、暖房器具、電子レンジ、冷蔵庫などの外枠)

## 2. 空気の圧縮のみに使用してください。

- ・空気以外のガス（プロパン、アセチレン、酸素など）を吸入すると爆発する恐れがあります。

## 3. 人体等の吸入用には使用しないでください。

- ・コンプレッサから吐出される空気は、人体等には絶対に使用しないでください。

## 4. 揮発性可燃物のそばでは使用しないでください。

- ・引火または爆発の恐れがあるため危険です。

## 5. 箱の中や、狭い場所（密閉された車内など）では使用しないでください。

- ・異常発熱をまねき、故障・事故の原因となりますことがあります。

## 6. エアホースを接続する前に、エアホースとエアプラグが完全に固定されていることを確認してください。

- ・固定が不完全だと、外れて事故の原因になります。

## 7. 開口部や、ファン部に異物を入れたり、近づけたりしないでください。

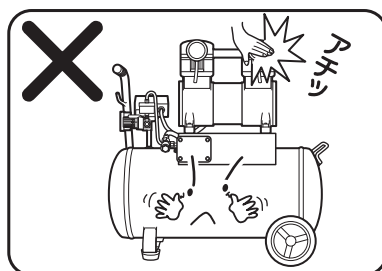
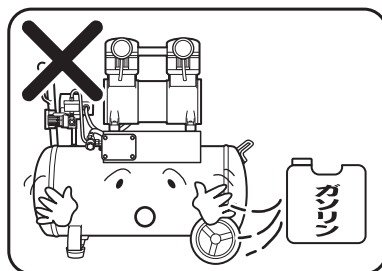
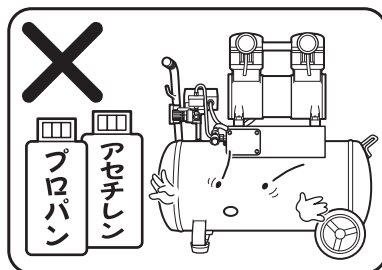
- ・巻き込みなどにより、故障や事故の原因になります。

## 8. エア工具は、必ず使用空気圧力の範囲内で使用してください。

- ・製品の寿命を縮めたり、故障や事故の原因になります。

## 9. 運転時、運転直後の金属部は絶対に素手で触らないでください。

- ・空気の圧縮熱で高温になっています。やけどの恐れがありますので、移動などは熱が下がってから行ってください。



## ご使用中

## ⚠ 注意

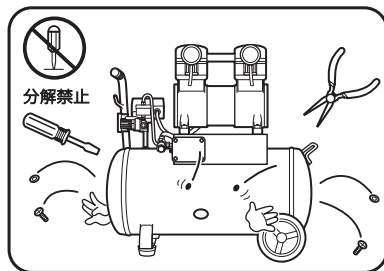
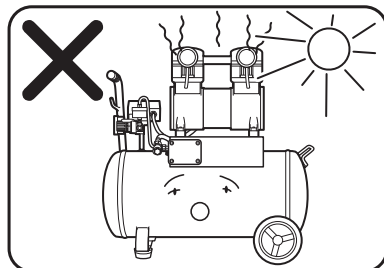
1. 本機の運転中に異常音が発生したり、安全弁の作動によるタンク内圧力の低下がみられた場合は、直ちに使用を中止し、お買い求めの販売店または当社までご連絡ください。

# 安全上のご注意

## ご使用後

## 警告

1. 電源スイッチをOFFにした後、差し込みプラグを電源から抜いてください。
2. ドレン(水)を抜く前に、必ずタンク内の圧縮空気を全て使い切ってください。
  - ・エアが入っている状態でドレンを抜くと、事故やけがの恐れがあります。
3. 圧縮空気とドレン(水)を抜く場合は、顔をドレンコック及びエアコック付近に近づけないでください。
  - ・ドレンや圧縮空気の排出によって失明や耳を傷める恐れがあります。
4. エアタンク内の圧縮空気が全て抜けてから、エアホースを外してください。
  - ・タンク内に圧縮空気が残ったままエアホースを外すと、カプラプラグが跳ね、けがや事故の原因になります。
5. エアコンプレッサは、空気充填のまま、長時間直射日光に当てたり、高温になる場所に放置しないでください。
  - ・エアタンク内の圧縮空気が更に高圧になり、エアタンクが破裂する恐れがあります。
6. 本機を分解、改造しないでください。
  - ・事故やけが、故障の原因になります。
7. 損傷した部品がないか点検してください。



## ご使用後

## 注意

1. 本機は、大切に手入れをしてください。
  - ・運搬時の落下防止のため、ハンドルグリップは常に乾かして、きれいな状態に保ち、油やグリスがつかないようにしてください。
2. 環境保全のため、排出ドレンはきちんと管理してください。
  - ・エアタンク内の排出ドレンは、トレイに受けて排出するよう管理してください。
3. 使用しない場合は、きちんと保管してください。
  - ・乾燥した場所で、子どもの手の届かない所、または鍵のかかる所に保管してください。
  - ・落下の恐れがある所は避けてください。
  - ・長期間ご使用にならない場合は、保管前にドレンコックを全開にし、5分以上の運転を行ってください。

**作業終了後は、毎回必ずエアタンク内の圧縮空気とドレン(水)を全て抜いてください。ドレンを抜かないと、エアタンク内にサビが発生し、エアタンクの寿命を縮める原因となります。**

# 安全装置について

※本機には、安全を確保するため、次のような保護装置がついています。

- 安全弁
- アース

## 確認

※各部名称、番号はP10～12をご参照ください。

### ■安全弁 **タンク内が異常高圧になった場合に作動し、タンク内圧を下げます。**

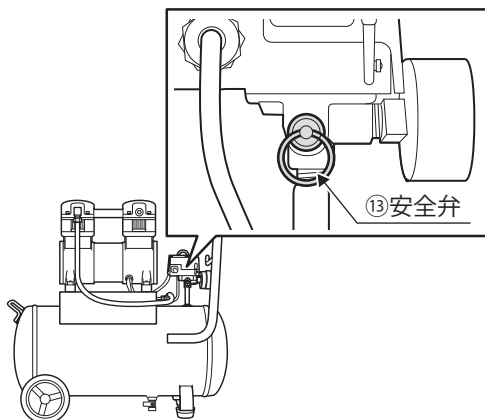
本機は圧力スイッチにより、タンク内圧力が最高圧力まで達すると、自動的にモータの運転を停止します。

圧力スイッチの故障などにより、タンク内が異常高圧になった場合、安全弁が作動し、タンク内圧力を減圧します。

この場合は、直ちに使用を中止し、お買い求めの販売店または当社までご連絡ください。

#### ⚠警告

安全弁はオイルレスエアコンプレッサを安全にご使用いただくために取り付けられていますので、絶対に外さないでください。



#### ◎定期的に作動確認を行ってください。

運転状態で安全弁のリングを引いて、圧縮空気が排出されることを確認してください。弁の動きがスムーズでない場合や、圧縮空気が排出されない場合は修理が必要です。お買い求めの販売店、または当社にご連絡ください。

#### ⚠警告 **安全弁を引くと、高圧の圧縮空気が排出されます。**

- ・安全弁の確認の際は、安全弁の付近に顔を近づけないでください。圧縮空気の排出によって、失明や耳を傷める恐れがあります。
- ・安全弁は過度に引かず、圧縮空気が排出されることを確認したらすぐに放してください。

### ■アース **本機の故障や漏電の際に電流を外へ逃がし、感電事故を防止します。**

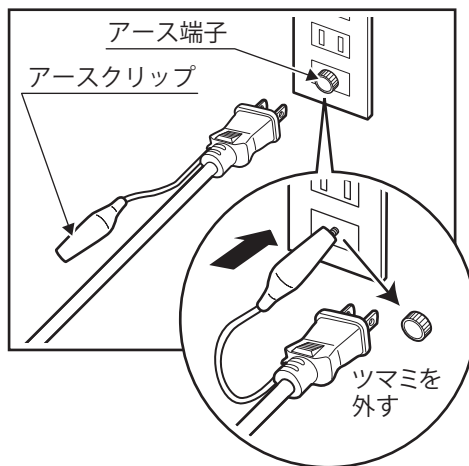
アースは、本機に異常な電流が流れ込んだり、本機から電流が漏れる等の故障が起きた際に、電流を外へ逃がします。

作業の前に、感電事故防止のため、必ずアースクリップを接地（アース）してください。

- アース端子のツマミを外して、アースクリップを接地（アース）してください。

#### ⚠注意

アース端子がない場合、アース棒やアース板を地中に埋め込みアース線を接続する電気工事が必要です。この工事は、電気工事士の資格が必要ですので、お近くの電気工事店へ依頼してください。



# 安全装置について

※本機には、安全を確保するため、次のような保護装置がついています。

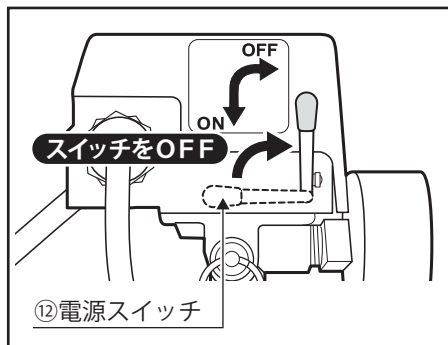
## ■サーモスタット

### 確認

※各部名称、番号はP10～12をご参照ください。

#### ■サーモスタット 本体の温度が過剰に上昇した場合に作動し、運転を停止させます。

本機にはサーモスタット（温度管理装置）がモータに内蔵されており、温度が過剰に上昇した際に、運転を停止させます。運転が停止した場合は、電源スイッチをOFFにしてください。



#### ①原因の確認

サーモスタットが作動した原因を確認してください。

- 延長コードを使用している・または他の機器と電源を共有していませんか？ **P22**➤
- エアタンク内にドレン(水)が溜まっていませんか？ **P13**➤
- 作業場の温度が高すぎる・または壁面に近すぎる場所に設置していませんか？ **P3**➤

上記の状態である場合は、その原因を取り除いてください。

原因が上記に無い場合は、お買い求めの販売店または当社までご連絡ください。

#### ②オイルレスエアコンプレッサの始動

本機の温度が十分に下がった事を確認し、電源をONにしてください。

タンク内圧力が約0.5 MPa以上ある場合は始動しませんので、エアコックを開いて圧縮空気を抜いてください。本機が始動します。

- 圧縮空気の抜き方 **P13**➤



※本機には、安全を確保するため、次のような保護装置がっています。

## ■サーキットブレーカ

### 確認

※各部名称、番号はP10～12をご参照ください。

## ■サーキットブレーカ

**モータに無理がかかって過負荷電流となった場合に作動し、運転を停止させます。**

本機にはサーキットブレーカ(過負荷保護装置)が内蔵されており、モータに無理がかかり、過負荷電流が生じた際に、運転を停止させます。運転が停止した場合は、下記の手順に従って再起動してください。

### ①電源をOFFにする

電源スイッチをOFFにしてください。

### ②原因の確認

サーキットブレーカが作動した原因を確認してください。

- 延長コードを使用している・または他の機器と電源を共有していませんか？ **P22**▶
- エアタンク内に水が溜まっていませんか？ **P13**▶
- 作業場の温度が高すぎる・または壁面に近すぎる場所に設置していませんか？ **P3**▶

上記の状態である場合は、その原因を取り除いてください。

原因が上記に無い場合は、お買い求めの販売店または当社までご連絡ください。

### ③サーキットブレーカの再起動

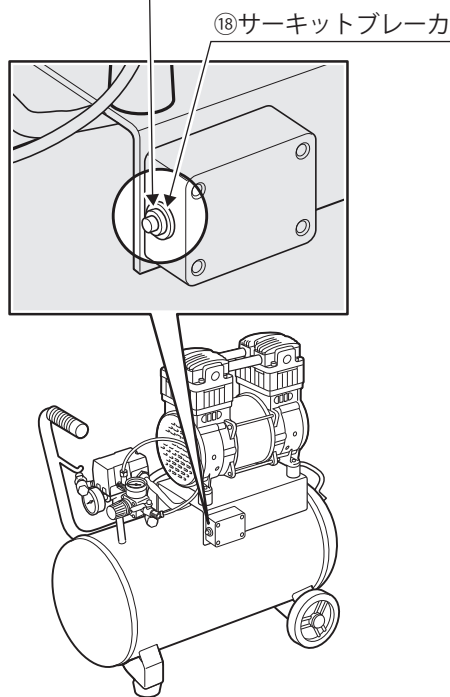
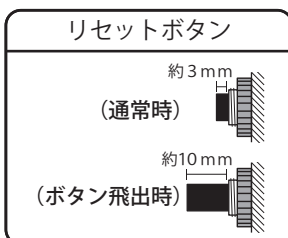
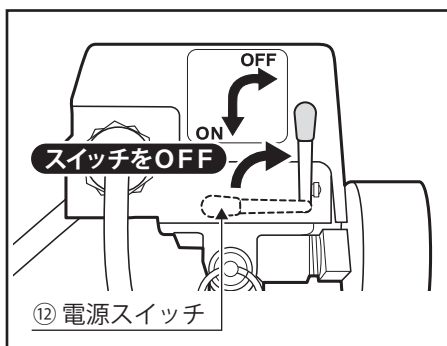
電源スイッチをOFFにしてから、3～5分間待ち、モータが十分に冷えたことを確認してからリセットボタンを押してください。

### ④エアコンプレッサの始動

電源スイッチをONにしてください。

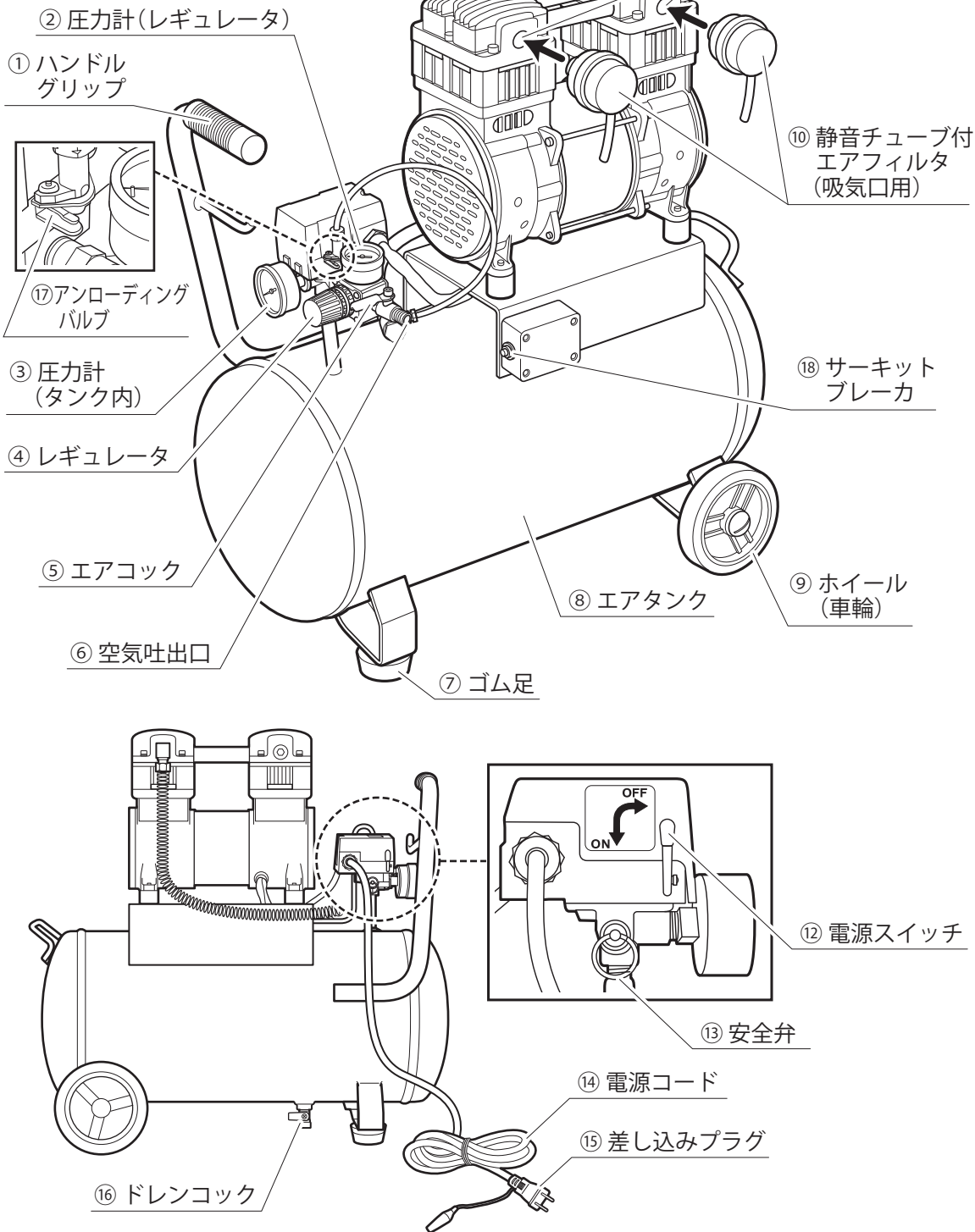
- ・タンク内圧力が約0.5 MPa未満の場合はすぐに始動します。
- ・タンク内圧力が約0.5 MPa以上の場合は、電源スイッチをONにしても始動しません。エアコックをゆるめて、約0.5 MPa未満になるまで圧縮空気を抜いてください。エアコンプレッサが始動します。

- 圧縮空気の抜き方 **P13**▶



# 各部の名称

## ■ 主要各部の名称



## ■ 主要各部の名称と機能

※★印部品については、部品として別売もございます。下記部品別売表をご参照ください。

	名 称	機 能
	① ハンドルグリップ	本体移動の際に使用します。
★	② 圧力計(レギュレータ)	吐出側の圧力を示します。
★	③ 圧力計(タンク内)	エアタンク内の圧力を示します。
★	④ レギュレータ	吐出側の圧力を、タンク内圧力よりも低い設定圧力に調整します。
★	⑤ エアコック	空気口の開閉に使用します。
	⑥ 空気吐出口	圧縮空気が吐出されます。
	⑦ ゴム足	本体を支えるゴム製の足です。
	⑧ エアタンク	圧縮空気が貯蔵されるタンクです。
★	⑨ ホイール(車輪)	本体移動の際に使用します。
★	⑩ 静音チューブ付エアフィルタ (吸気口用)	空気をろ過します。 ※取り付けの際は、シールテープは使用しないでください。
	⑪ エアフィルタ差込口	エアフィルタを取り付ける差込口です。
	⑫ 電源スイッチ	電源のON/OFF操作をします。(水平…ON、垂直…OFF)
	⑬ 安全弁	タンク内が異常高圧になった場合に作動し、タンク内圧力を減圧します。
	⑭ 電源コード	電源コードです。
	⑮ 差し込みプラグ	差し込みプラグです。
★	⑯ ドレンコック	タンク内のドレン(水)を抜く際に使用します。
	⑰ アンローディングバルブ	起動時・停止時にシリンダ内の残圧を自動的に抜き、モータへの負荷を軽減します。
	⑱ サーキットブレーカ	モータに無理がかかると、リセットボタンが飛び出し、本機が停止します。

## ■ 部品別売表

	部品名	品番	入数
②	圧力計(レギュレータ)	AR-0.8	1個
③	圧力計(タンク内)	AT-0.8	1個
④	レギュレータ	RE-RC	1個
⑤	エアコック	ACS-1/4	1個
⑨	ホイール(車輪)	WHS-145	1セット <sup>※</sup>

	部品名	品番	入数
⑩	静音チューブ付エア フィルタ(吸気口用)	AFS-1/2	1個
	エアフィルタ用 静音チューブ	ROL-AFT	1個
⑯	ドレンコック	DC-1/4B	1個

※⑨ホイール(車輪)は、取付用の金具がセットになっています。

# ご使用前に

※「安全上のご注意」(P 3～P 6)をよくお読みの上、作業を行ってください。

- 付属品の確認
- 電源スイッチの確認
- 本体の点検

## 点 検

※各部名称、番号はP 10～12をご参照ください。

### ■付属品の確認

開梱後、次の物が揃っているか確認してください。

#### 付属品

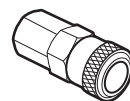
⑩ 静音チューブ付  
エアフィルタ  
(吸気口用)… 2



パイプシール  
(シールテープ)… 1

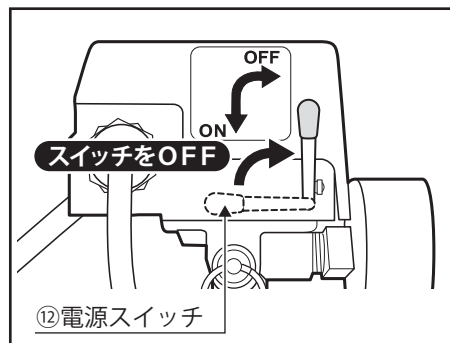


ワンタッチ  
カプラソケット… 1



### ■電源スイッチの確認

電源スイッチがOFFになっているか確認してください。ONになっている場合は、必ず差し込みプラグを電源に差し込む前にOFFにしてください。



### ■本体の点検

#### ①タンクに亀裂・サビがないか確認

亀裂やサビは、事故・故障の原因となります。  
作業前に必ず、タンクにひびや亀裂、サビなどがないか確認してください。

#### ②各部のボルト・ナットの締め付け点検

事故や故障の原因となりますので、各部のボルト・ナットやねじにゆるみがないか確認してください。

※ご使用前には必ずエアタンク内の圧縮空気を全て抜いてください。

- エアタンク内のエア(圧縮空気)を抜く
- エアタンク内のドレン(水)を抜く

## 準備

※各部名称、番号はP10～12をご参照ください。

### ■エアタンク内のエア(圧縮空気)を抜く

検査用の圧縮空気が残っている場合がありますので、エアコックをゆっくり開いて圧縮空気を抜きます。

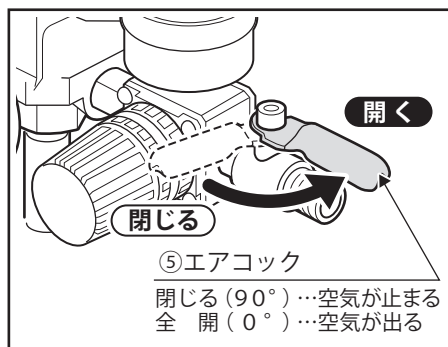
#### ⚠警告

圧縮空気を抜く際は、顔をエアコック付近に近づけないでください。けがの恐れがあります。

#### ⚠注意

エアコックから圧縮空気を抜く場合は、空気吐出口にワンタッチカプラソケットが付いていないかご確認ください。

ワンタッチカプラソケットが付いていると、エアコックを開いても圧縮空気は出てきません。その場合は、ワンタッチカプラソケットを外してからエアコックより圧縮空気を抜いてください。



### ■エアタンク内のドレン(水)を抜く

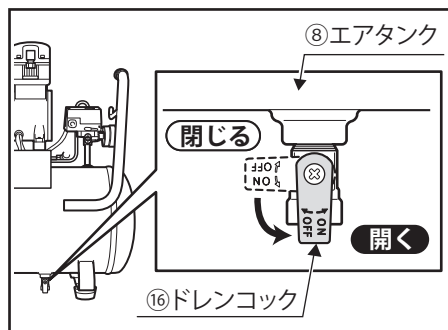
エアタンクの下部に付いているドレンコックを、ゆっくり下に回してドレンを抜いてください。

#### ⚠警告

- ・ドレンを抜く際は、顔をドレンコック付近に近づけないでください。けがの恐れがあります。
- ・ドレンを抜く前に、必ずエアコックを開きエアタンク内のエアを抜いてください。エアが入っている状態でドレンを抜くと、事故やけがの恐れがあります。

#### ⚠注意

- ・使用するとエアタンク内にはドレンが溜まります。使用後は必ずドレンを抜いてください。
- ・水などのドレンはドレンコックより出ます。ドレンにはタンク内のサビなども混ざっていますので、ドレンコックの下にトレイなどを置き、ドレン(水)抜きを行ってください。



# ご使用前に

## ■エアフィルタ(吸気口用)の取り付け

### 準備

※各部名称、番号はP10～12をご参照ください。

### ■エアフィルタ(吸気口用)の取り付け

付属品⑩静音チューブ付エアフィルタ(吸気口用)を、⑪エアフィルタ差込口に付けてください。

※エアフィルタ(吸気口用)の取り付け・取り外しの際、エアフィルタのねじ部が空転する場合があります。空転する場合は、エアフィルタのナット部を薄口スパナでつかみ、本体への取り付け・取り外しを行ってください。

※エアフィルタ(吸気口用)は常に清潔に保持してください。汚れが著しいと空気量が減少しエアコンプレッサの能力が低下します。

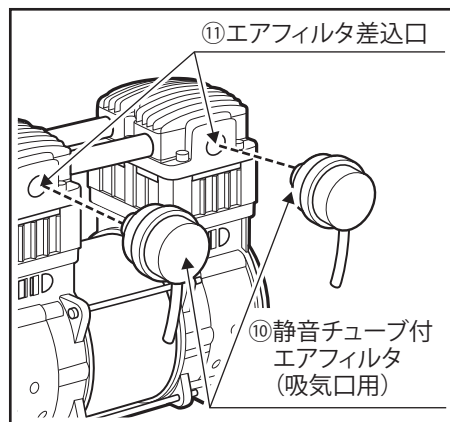
●お手入れ方法 **P23**

●別売もごさいます **P11**

#### ⚠注意

取り付ける際、エアフィルタ(吸気口用)にはパイプシール(シールテープ)を使用しないでください。

使用中、空気と共にパイプシールの一部が吸い込まれて故障の原因となる恐れがあります。



※電源を入れてモータの起動状況を確認してみましょう。 ■電源スイッチを入れ、再起動の確認

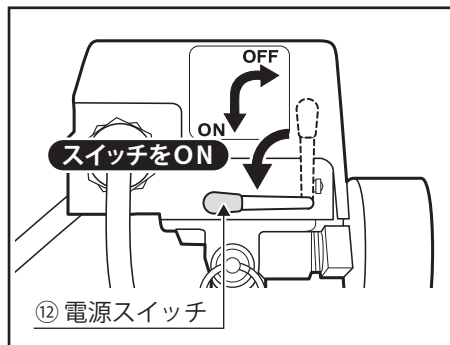
## 試運転

※各部名称、番号はP10～12をご参照ください。

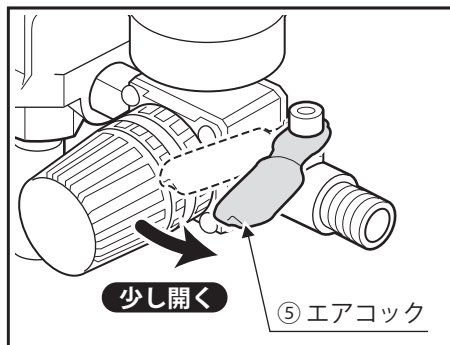
### ■電源スイッチを入れ、再起動の確認

- ①差し込みプラグを電源(AC 100V)に差し込み、電源スイッチをONにしてください。

モータが作動しエアタンク内に圧縮空気が送られます。この時、異常な音や振動がないことを確認してください。  
圧縮空気が約0.8MPaになると、自動的にモータが止まります。



- ②エアコックを少し開きエアタンク内の圧縮空気を徐々に抜いてください。  
エアタンク内の圧力が約0.5MPa未満に低下するとモータが再起動することを確認してください。  
再起動が始まったらエアコックを再び閉じてください。



- ③電源スイッチをOFFにして、差し込みプラグを電源から抜いてください。

- ④エアコックを開き、エアタンク内の圧縮空気を完全に抜いてください。

エアコックを開く際は、レギュレータの圧力計をご確認ください。

**圧力計が0になっている場合は、エアコックを開いてもエアが出ません。レギュレータのツマミを回して圧力を上げてください。P18**

#### ⚠ 警告

圧縮空気を抜く時や、エアコック全開時は、顔をエアコック付近に近づけないでください。圧縮空気の排出によって、失明や耳を傷める恐れがあります。



# ご使用前に

※付属品のワンタッチカプラソケットを取り付けます。  
エアコックを閉じて作業を行ってください。

- 付属品のワンタッチカプラソケットを取り付ける
- 市販のエアホースを取り付ける

## ワンタッチカプラソケットの取り付け

※各部名称、番号はP10～12をご参照ください。

ワンタッチカプラソケットを取り付ける際は、エアタンクの中に圧縮空気が入っていないことを確認し、エアコックを閉じて作業を行ってください。

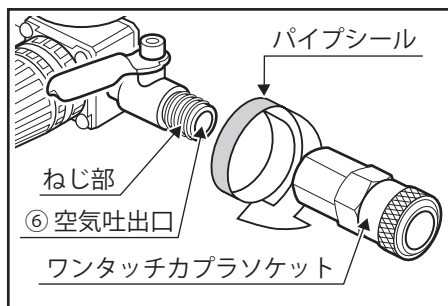
### ■付属品のワンタッチカプラソケットを取り付ける

- ①付属品のパイプシール（シールテープ）をエアコックの空気吐出口のねじ部に、図の矢印の方向へ巻き付けてください。

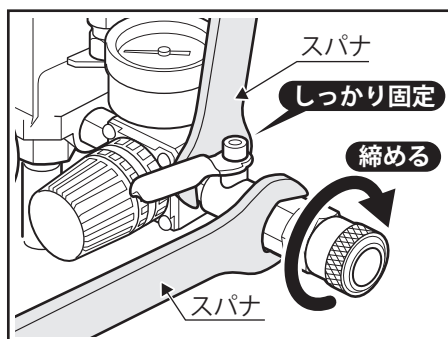
#### ⚠注意

- ・パイプシール（シールテープ）がないと、エア漏れの原因となりますので、必ずパイプシール（シールテープ）を空気吐出口のねじ部に巻いてから、ワンタッチカプラソケットを取り付けてください。
- ・空気吐出口にパイプシール（シールテープ）がかからないよう、注意して巻き付けてください。

- ②付属品のワンタッチカプラソケットを空気吐出口にスパナで取り付けます。エアコック側も別のスパナで固定し、しっかりと取り付けてください。



- 矢印の方向に巻くこと。
- 空気吐出口にパイプシール（シールテープ）がかからないよう、注意すること。

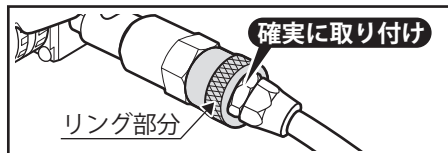
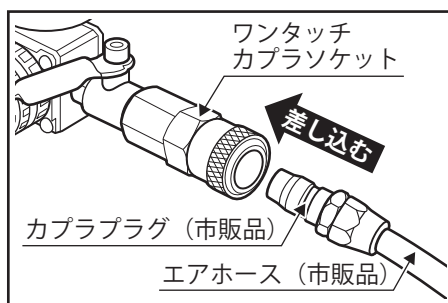


### ■市販のエアホースを取り付ける

エアホースのカプラプラグをワンタッチカプラソケットへ差し込んでください。しっかりと奥まで差し込み、ワンタッチカプラソケットのリング部分が手前へ出たら、接続完了です。カプラプラグを引いてみて、外れないことを確認してください。

#### ⚠注意

エアホースのカプラプラグは、確実にワンタッチカプラソケットへ接続してください。接続が完全でないと、事故やけがの恐れがあります。





# 使用する

## ■エアタンク内に圧縮空気を溜める

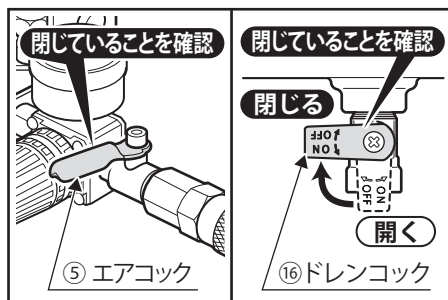
### 運転手順

※各部名称、番号はP10～12をご参照ください。

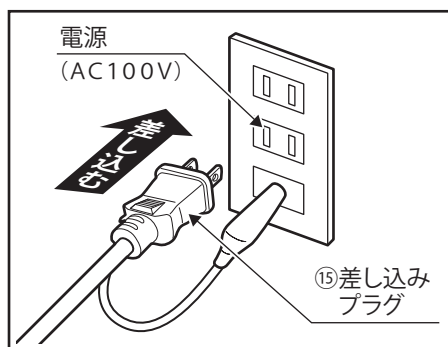
#### ■エアタンク内に圧縮空気を溜める

使用するエアツールの取扱説明書に従い、エアホースにエアツールを接続してください。エアツールの接続が完了したら、圧縮空気をエアタンク内に溜めます。

- ①エアコックとドレンコックが閉じていることを確認してください。

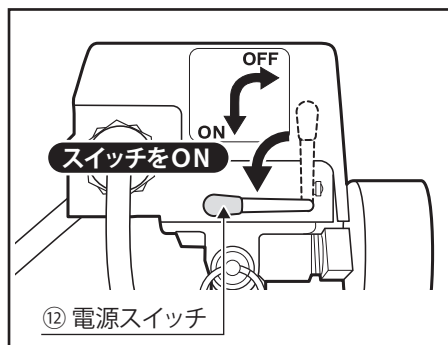


- ②差し込みプラグを電源(AC100V)に差し込みます。



- ③電源スイッチをONにしてください。モータが作動し、圧縮空気を作り始めます。タンク内の圧力が約0.8MPaになると、自動的にモータが停止します。

※これで全ての点検と準備が完了しました。エアコックを開き、使用するエアツールの取扱説明書に従って、作業を開始してください。



# 使用する

- 2つの圧力計について
- レギュレータについて

## 使用するにあたって

※各部名称、番号はP10～12をご参照ください。

### ■ 2つの圧力計について

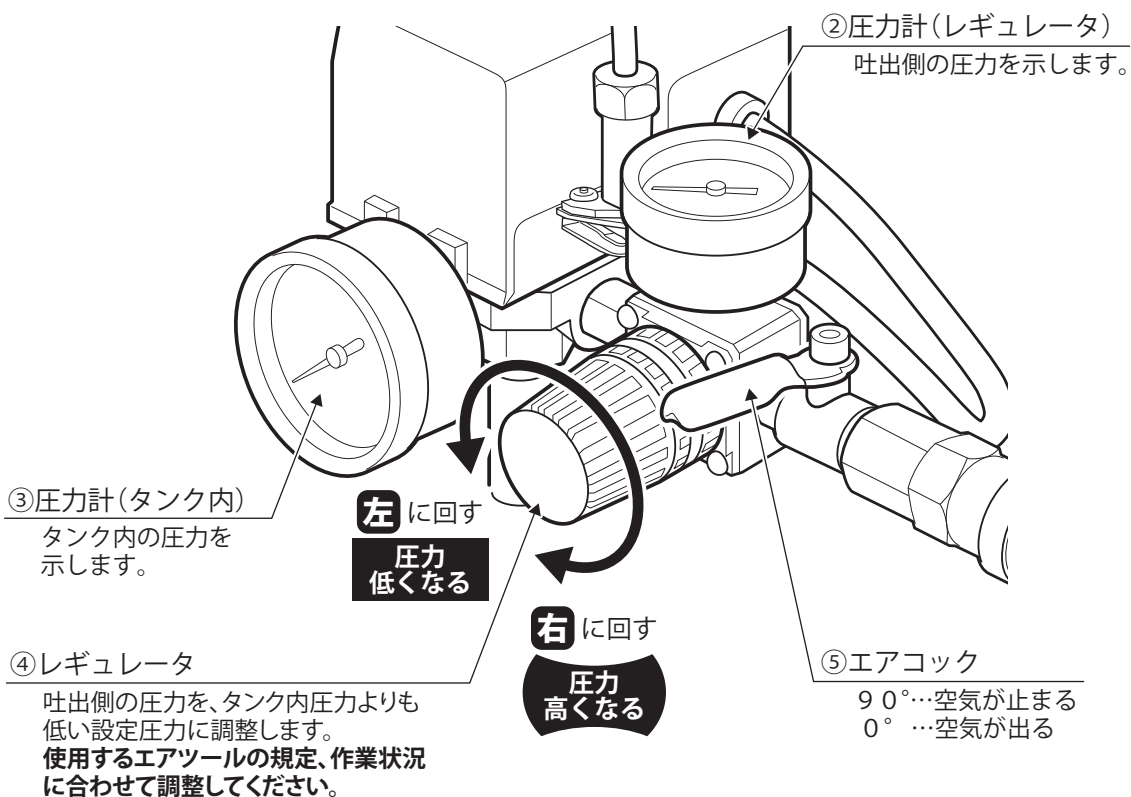
圧力計は「タンク内」用と、「レギュレータ」用の2つあります。下図を参考に、作業の目安としてください。

### ■ レギュレータについて

レギュレータは、吐出される圧縮空気の圧力を調整します。エアツールにはいろいろな種類がありますので、必ず使用するエアツールに応じ、指定された使用空気圧力の範囲内でご使用ください。

- ①エアコックが閉じていることを確認してください。
- ②圧力計（レギュレータ）を確認しながらレギュレータを回し、吐出圧力の調整を行ってください。

- ◎レギュレータを右に回す…吐出圧力が高くなる
- ◎レギュレータを左に回す…吐出圧力が低くなる



# 作業を終了させる

- 終了手順
- エアホースを抜く

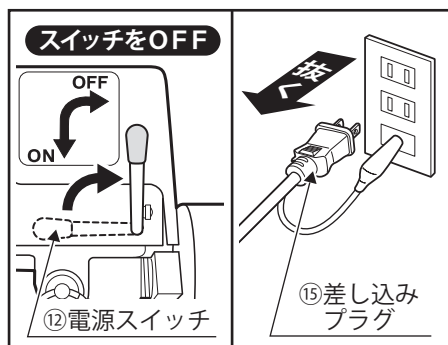
## 終了手順

※各部名称、番号はP10～12をご参照ください。

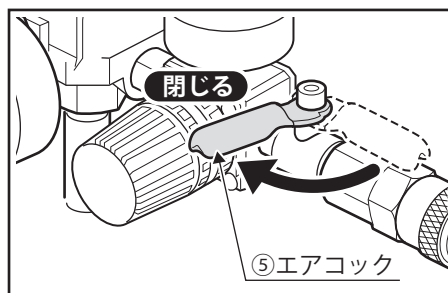
### ■ 終了手順

※作業終了後、必ずエアタンク内の圧縮空気は全て使い切ってください。

- ①電源スイッチをOFFにし、差し込みプラグを電源から抜いてください。



- ②エアタンク内の圧縮空気を全て使い切り、エアコックを閉じてください。

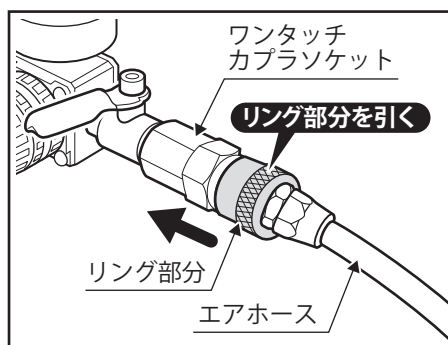


### ■ エアホースを抜く

ワンタッチカプラソケットのリング部分を引いて、エアホースを抜きます。

#### ⚠ 警告

- エアホースを抜く前にエアタンク内のエアは全て使い切ってください。
- エアホース内に残圧が残っていると圧縮空気のためエアホースが跳ね、けがや事故の恐れがあります。



# 作業を終了させる

## ■エアタンク内のドレン(水)を抜く

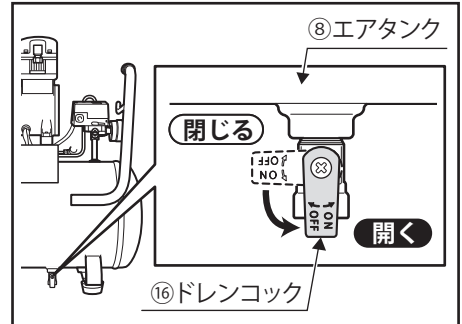
### 終了手順

※各部名称、番号はP10～12をご参照ください。

#### ■エアタンク内のドレン(水)を抜く

エアタンク下部にあるドレンコックをゆっくりと下に回し、ドレンを抜いてください。

※ドレンを抜く際は、サビが混ざった水が出ますのでドレンコックの下にトレイなどを置いてください。



#### ⚠ 警告

- ・必ずドレンを抜く前にエアタンク内のエアは全て使い切ってください。  
エアが入っている状態でドレンを抜くと、事故やけがの恐れがあります。
- ・使用後は毎回必ずドレンを排出してください。  
ドレン抜きを行わないと、エアタンク内に水が溜まり、それが圧縮空気と一緒にエアホースを通してエアツールに運ばれ、故障や錆の原因になります。
- ・ドレンを抜く場合は、顔をドレンコックに近づけないでください。  
タンク内の残圧やドレンの排出によって失明や耳を傷める恐れがあります。

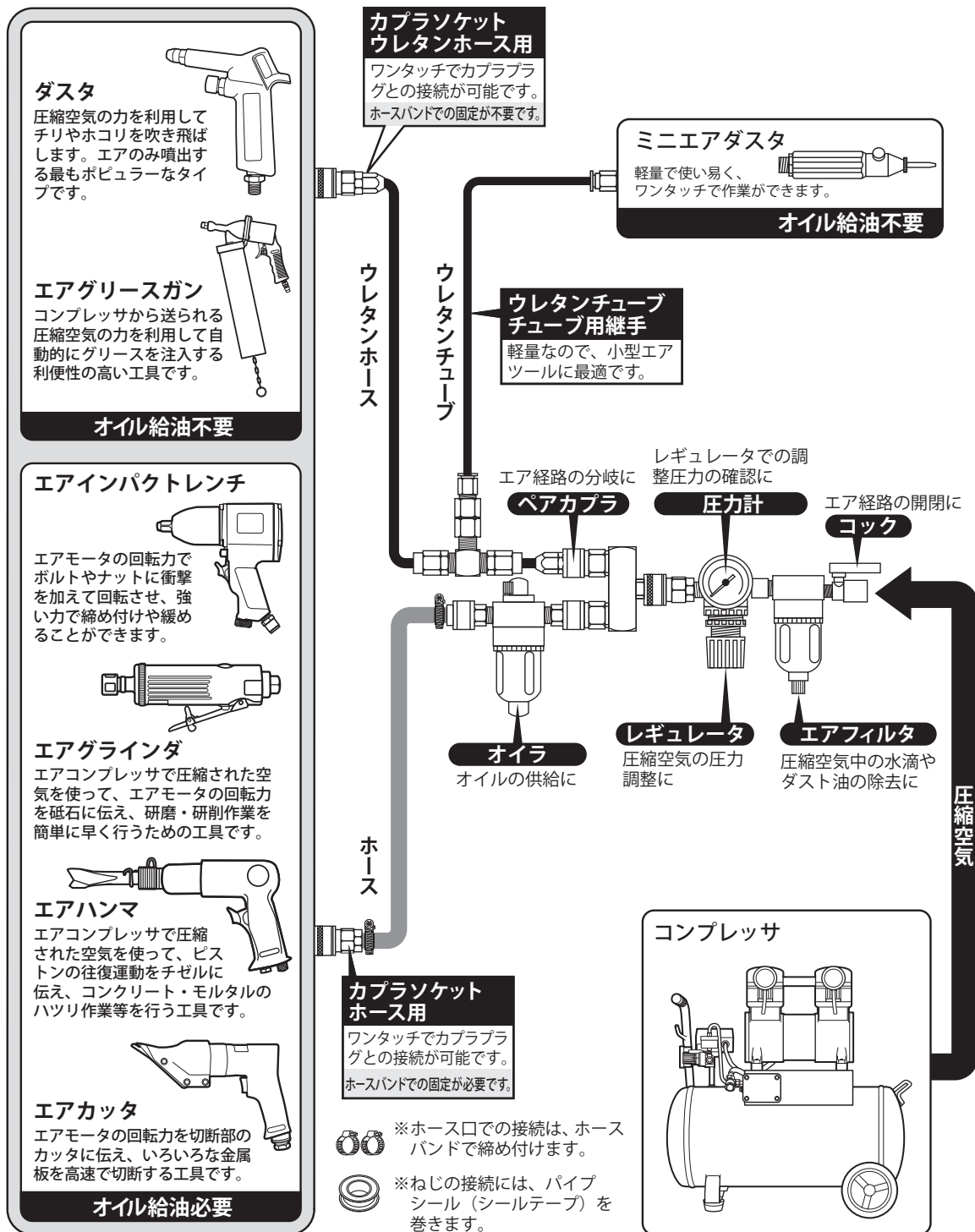
#### ⚠ 注意

エアコックから圧縮空気を抜く場合は、空気吐出口にワンタッチカプラソケットが付いていないかご確認ください。

ワンタッチカプラソケットが付いていると、エアコックを開いても圧縮空気は出てきません。その場合は、ワンタッチカプラソケットを外してからエアコックより圧縮空気を抜いてください。

# エアツールの接続例

※エアツールにはいろいろな種類の工具があります。それと共に、コンプレッサ用のさまざまなエアパーツ（ホース・継手など）がございますので、お買い求めの際は接続径をご確認ください。



# 故障かな？と思ったら

●次のチェックリストに沿って点検を行ってください。

症 状	原 因	解 決 方 法
エアコンプレッサが作動しない。	①差し込みプラグが外れている。	①差し込みプラグを正しく電源に差し込んでください。
	②サーモスタットが働いている。	②一度電源スイッチをOFFにし、モータが十分冷えた後、再度電源スイッチをONにしてください。 <b>P8</b>
	③サーキットブレーカが働いている。	③モータが十分冷えた後、リセットボタンを押してください。 <b>P9</b>
	④延長コードを使用している。	④電圧が下がっていることが考えられます。延長コードの使用をやめ、直接電源に接続してください。※電源が離れていて、延長コードが必要な時は、太さ2.0mm以上で長さ10m以内のものをご使用ください。※延長コードは必ず伸ばした状態でご使用ください。※延長コードを使って他の機器との同時使用はできません。
	⑤他の器具と電源を併用している。	⑤電圧が下がっていることが考えられます。15A以上の電源を単独で使用してください。
圧力が上がらない、圧力が低い。	①各ねじ部からのエア漏れ。	①各ねじ部を締め付けてください。
	②エアフィルタ(吸気口用)が汚れている。	②エアフィルタ(吸気口用)を清掃してください。汚れが著しい時は、新しいものに交換してください。(別売もございます) <b>P11・23</b>
	③エアタンク内にドレン(水)が溜まっている。	③ドレンコックよりエアタンク内のドレン(水)を抜いてください。 <b>P13</b>
	④安全弁からのエア漏れ。	④安全弁の交換が必要です。お買い求めの販売店または当社にご連絡ください。
エア漏れ。	①停止時のアンローディングバルブからのエア排出。	①再起動時の負荷を軽減するために配管部などの残圧を排出しています。数秒間のエア排出は故障ではありません。
	②起動時のアンローディングバルブからのエア排出。	②起動時の負荷を軽減するために正常回転になるまで、数秒間アンローディングバルブからエアが排出される場合があります。故障ではありません。※長時間エアの排出が続く場合は故障の可能性がありますので、お買い求めの販売店または当社にご連絡ください。

## ご購入後、初めてご使用になられる時

・スイッチをONにしても、作業がスムーズに行かない場合、また、それに伴い、サーモスタットが作動する場合がございます。以下のことをご確認ください。

原 因	解 決 方 法
①延長コードによる電圧低下。	①電圧が下がっていることが考えられます。延長コードの使用をやめ、直接電源に接続してください。※電源が離れていて、延長コードが必要な時は、太さ2.0mm以上で長さ10m以内のものをご使用ください。※電源が離れている場合は、長いエアホースを使用して作業を行うことをお薦め致します。※延長コードは必ず伸ばした状態でご使用ください。※延長コードを使って他の機器との同時使用はできません。
②寒冷地での使用。	②本体の温度ならしを約10℃になるまで行ってください。

※これらのチェックを行っても正常に作動しない場合や、不明な点がございましたら、お買い上げの販売店または当社までご連絡ください。

お問い合わせや、ご連絡がないまま直接当社に修理品などを送付されても、処理、対応ができない場合がありますので、ご了承ください。

# 保守と点検

※本機の性能を維持するため、定期的に保守・点検を行ってください。

- エアフィルタ(吸気口用)の点検
- 保管について

## 保守と点検

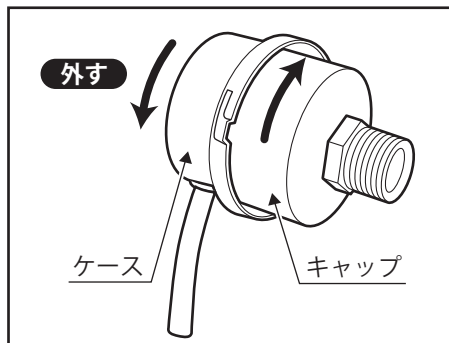
※各部名称、番号はP10～12をご参照ください。

### ■エアフィルタ(吸気口用)の点検

※点検の際は必ず電源スイッチをOFFにし、差し込みプラグを電源から抜いてください。

- ・エアフィルタ(吸気口用)は常に清潔にしてください。エアフィルタ(吸気口用)が汚れていると、空気量が減少し、エアコンプレッサの機能が低下します。
- ・エアフィルタ(吸気口用)が汚れている時は、以下の要領で清掃してください。

①キャップとケースは凹部と凸部で固定されています。図の矢印方向に回して外してください。



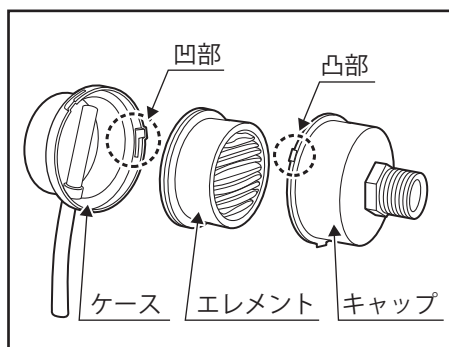
※本体からエアフィルタを取り外す際、ナットが空転する場合は、スパナを使用して取り付け・取り外しを行ってください。

②中のエレメントの汚れをエアダスタやブロワなどの送風機で吹き飛ばしてください。

③汚れを吹き飛ばした後、再び取り付けで使用してください。

※汚れが著しい時は、新しいものに交換してください。

●エアフィルタは別売もごございます。P11▶



### ■保管について

- ・使用しない場合は、きちんと保管してください。
- ・乾燥した場所で、お子様の手の届かない所または鍵のかかる所に保管してください。
- ・長期間ご使用にならない場合は、保管前にドレンコックを全開にし、5分程度の運転を行ってください。

# 保証書

保証期間内に取扱説明書等の注意書きにしたがって正常な状態で使用し、故障した場合には、お買い上げの販売店に本書をご提示の上、修理をご依頼ください。

品名	静音オイルレスエアコンプレッサ	型式	SOL-2039
お買い上げ日※	年 月 日	保証期間	3ヶ月
お客様※	ご住所	〒	
	ご氏名	様	
	電話番号	- ( ) -	
販売店※	住所		
	店名		
	電話番号		

※印欄に記入のない場合は、無効となりますので、必ずご確認ください。

## 1. 保証期間内でも次のような場合には有償修理になります。

- ①本書の提示がない場合。
- ②本書にお買い上げ年月日、お客様名、販売店名の記入がない場合。あるいは文字を書き替えられた場合。
- ③使用上の誤り、及び不当な修理や改造による故障及び損傷。
- ④お買い上げ後の落下、引越し、輸送等による故障及び損傷。
- ⑤火災、地震、水害、落雷、その他天災地変、公害や異常電圧による故障及び損傷。
- ⑥一般家庭用以外（例えば、業務用の長時間使用、車輛、船舶への搭載）に使用された場合の故障及び損傷。
- ⑦リサイクル業者や、使用者等による再販など、当社の責任範囲を超える場合。
- ⑧日本国外での使用。

## 2. 本書は、再発行いたしませんので紛失しないよう大切に保管してください。

## 3. 本書は、日本国内においてのみ有効です。

**株式会社 パオック**

〒955-0061 新潟県三条市林町2-5-21  
TEL:(0256)33-5574 FAX:(0256)33-5559  
URL <http://www.paock.co.jp>

E1065-Q3 2311