

# ミニ炊飯器

## 取扱説明書



このたびは、ミニ炊飯器をお買い上げいただきまして、まことにありがとうございました。

●ご使用になる前に、この取扱説明書をよくお読みの上、正しくご使用ください。また、取扱説明書はそのあと大切に保管し、わからない時は再読してください。

●本製品は一般家庭用としてお使いいただくものです。

●本製品は日本国内専用です。

●本製品は白米専用です。

もくじ	ページ
安全上のご注意 .....	1 ~ 2
各部の名称・仕様 .....	3 ~ 4
ご使用方法 .....	4 ~ 7
お手入れ .....	7 ~ 8
こんなときは .....	8
メモ .....	9 ~ 10
保証書 .....	11

## 保証書付

保証書はこの取扱説明書の裏表紙についています。  
必ずご記入をお受けください。

# 安全上のご注意

必ずお守りください。

ここに示した注意事項は、製品を安全に正しくお使いいただき、あなたや他の人々への危害や損害を未然に防止するためのものです。また、注意事項は、誤った取り扱いをすると生じることが想定される内容を「警告」「注意」の2つに区分し、明示しています。いずれも安全に関する重要な内容ですので、必ず守ってください。

## 警告

取り扱いを誤ると、死亡または重傷などを負う可能性があります。

## 注意

取り扱いを誤ると、障害または物的損害が発生する可能性があります。

## 記号について

⊘ 記号は、「禁止」の行為であることを告げるものです。図の中や近くに具体的な禁止内容が描かれています。

● 記号は、行為を「強制」したり指示したりする内容を告げるものです。図の中や近くに具体的な指示内容が描かれています。



接触禁止



分解禁止



電源プラグを抜く



一般的な指示

※お読みになった後は、お使いになる方がいつでもみられるところに必ず保管してください。  
※イラストは実際の形状と異なる場合がございます。

## 警告



分解禁止

- 修理技術者以外の方は、絶対に分解したり修理・改造を行わないでください。  
発火したり、異常動作してけがをする恐れがあります。



禁止

- 子供だけで使わせたり、乳幼児の手の届くところでは使わないでください。  
やけどや感電などけがをする恐れがあります。



ぬれ手禁止

- 電源プラグはぬれた手で抜き差しをしないでください。  
感電の原因になります。



強制

- 電源プラグは根元まで確実に差し込んでください。  
差し込みが不完全ですと、感電や発熱による火災の原因になります。



強制

- 定格15A以上・交流100Vのコンセントを単独で使ってください。  
他の器具と併用すると分岐コンセント部が異常発熱して発火する恐れがあります。また、感電・火災の原因になります。



強制

- 傷んだ電源プラグ・ゆるんだコンセントは使用しないでください。  
感電・ショート・火災の原因になります。



禁止

- 電源プラグなどに金属やほこりなどのゴミを付着させないでください。  
感電・ショート・火災の原因になります。



禁止

- 本製品を水に浸けたり、水をかけたりしないでください。  
感電やショートの原因があります。



禁止

- 電源コードを傷付けたり、破損したり、加工(無理に曲げる、引っ張る、ねじる、重い物をのせる、挟み込むなど)しないでください。  
電源コードが傷付いて、感電や漏電火災の原因になります。

- ご使用前にこの「安全上のご注意」をよくお読みのうえ、正しくお使いください。
- 感電・火災・やけど・故障などを防ぐために次の内容を必ずお守りください。

## 警告



- 異常・故障時には、直ちに使用を中止してください。  
そのまま使用すると、火災・感電・けがの恐れがあります。  
〈異常・故障例〉  
・ご使用中、電源コード、電源プラグが異常に熱くなる。  
・本製品から煙が出たり、こげくさいにおいがする。  
・本製品の一部に割れ、ゆるみ、がたつきがある。  
・内がまが変形している。  
・その他の異常や故障がある。



接触禁止

- 蒸気口に顔や手を近づけないでください。

やけどをする恐れがあります。特に乳幼児には、さわらないように注意してください。



禁止

- 取扱説明書に記載以外の用途には使用しないでください。

蒸気や内容物が噴出し、やけどやけがをする恐れがあります。



- ふたを開けるときは、蒸気に注意してください。

やけどの恐れがあります。

## 注意



接触禁止

- 使用中・使用直後しばらくは、高温部に触れないでください。  
高温ですのでやけどの原因になります。



電源プラグを抜く

- 使用時以外は、電源プラグをコンセントから抜いてください。  
けがややけど、絶縁劣化による感電・漏電・火災の原因になります。



禁止

- 雨や水、海水など液体で濡らさないでください。  
また、液体のかかる場所で使用・保管をしないでください。



禁止

- 空炊きをしないでください。  
故障や変形の原因になります。



禁止

- 専用の内がま以外は使用しないでください。  
故障や異常動作の原因になります。



電源プラグを抜く

- 電源プラグを抜くときは、電源コードを持たずに必ず先端の電源プラグを持って引き抜いてください。  
感電やショートして発火する恐れがあります。



禁止

- 不安定な場所や熱に弱い敷物の上、壁やカーテン・火気の近くでは使用しないでください。  
火災やけがの原因になります。



禁止

- 取り扱いはいないに行ってください。

ぶつけたり、落としたりなどの強い衝撃を与えないでください。本体の故障の原因になります。



強制

- お手入れは冷めてから行ってください。

高温部に触れ、やけどをする恐れがあります。

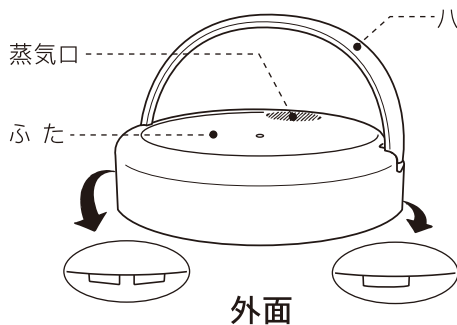


禁止

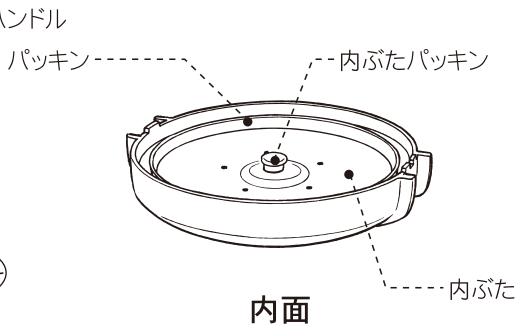
- 内がまが変形した場合は、使用しないでください。

故障や異常動作の原因になります。

# 各部の名称



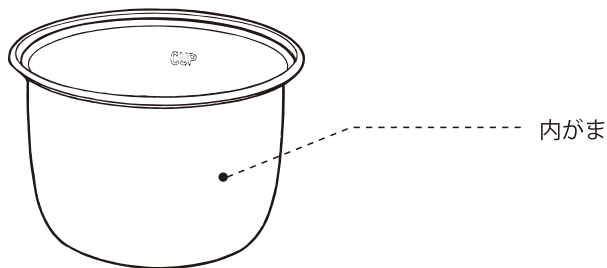
外面



内面

## ⚠ 注意

- ふたのかみ合わせに注意してロックつまみで止めてください。
- ハンドルをご使用の場合は、ロックつまみの固定を確認してください。
- 内がまの外面やヒータープレート、サーモスタットに米粒や異物がつかないようにしてください。うまく炊けない原因になります。



## ロックつまみ

- 両側にあります。
- 炊飯時や移動の際は、必ずロックしてください。

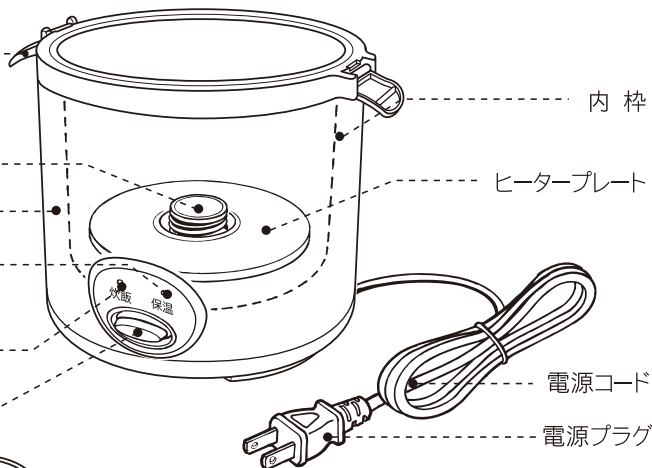
## サーモスタット

## 本体

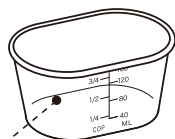
## 保温ランプ (オレンジ)

## 炊飯ランプ (赤)

## 炊飯スイッチ



## 計量カップ



しゃもじ

お買い上げの製品とこの取扱説明書に記載したイラストは、異なることがあります。

# 仕 様

品 名	ミニ炊飯器
品 番	MRC-15
電 源	AC100V 50/60Hz
消 費 電 力	230W
製 品 サ イ ズ (約)	幅 165× 奥行 155× 高さ 180mm
重 量 (約)	1100g
コードの長さ (約)	1.4m
材 質	本体・しゃもじ・計量カップ：ポリプロピレン 内がま：アルミニウム (フッ素樹脂塗装)

# ご 使 用 方 法

この製品は一般家庭用に使用するものです。業務用には使用しないでください。

- 本製品は、防水仕様ではありません。雨や水、海水などの液体で濡らさないでください。
- 蓄電池でのご使用の場合、電池残量により本来よりも調理時間が掛かる場合がございます。
- 蓄電池や発電機など家庭用電源以外で使用する場合、調理での蒸気が電源にあたらないように、十分に距離をとってからご使用ください。
- ご使用が終わりましたら、コンセントから抜いてください。
- 発電機でのご使用の場合、モードによっては通電開始時に発電機が多少動く場合がございますので、十分に距離をとってからご使用ください。また、発電機や蓄電池などの上で使用せずに、安定した場所でご使用ください。
- 標高の高い場所でご使用の場合、うまく炊き上がらない場合がございます。

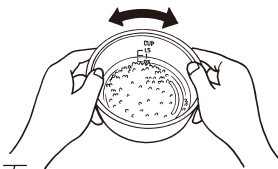
## はじめてお使いになる前に

- はじめてお使いになる時は、各部品をスポンジに食器用洗剤をつけてきれいに洗ってください。そのあとで水気を拭き取ってください。
- 本体は固く絞った布巾等できれいに拭いてください。
- 本体を壁やコーナーから20cm以上離してご使用ください。

# ご 使 用 方 法

## 1. 前準備

- 付属の計量カップでお米の分量をはかります。  
(1合はカップ満杯すりきりです。0.5合はカップ1/2目盛。1.5合は1合と0.5合を合わせたものになります。)
- 計ったお米をポウルに入れ、お好みで「研ぎ・洗い」をしてください。  
※内がまの中で「研ぎ」はしないでください。内がま内面のフッ素樹脂塗装が磨耗し擦り減ってきます。かま変形の原因にもなります。
- 「研ぎ」終わったら軽く水を切り、内がまに入れ0.5・1.0・1.5CUPの目盛に合わせて水を入れてください。水の量は米質・お好みに合わせて調整してください。
- 内がま中のお米は水平にならしてください。

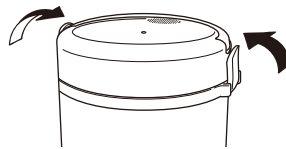


### ご 注 意

- 本製品は、白米専用です。「おかゆ」炊きはできません。

## 2. 本体に内がまをセットします。

- 内がまの外面やふちについた水滴や米粒を取り除き、拭き取ってください。  
※水滴や米粒がついたままだと、うまく炊けないことや、ヒータープレートに異常を起こすことがあります。
- ふたをのせて、しっかりとはめ込んでから左右のロックつまみで、固定してください。(3ページのイラストと注意事項をご確認ください。)
- 30分程度米を「浸し(つけおき)」をしてから炊飯をしてください。  
直炊きもできますが、炊き上がりが硬めになることがありますので、「浸し(つけおき)」をおすすめします。



### 無洗米をご使用の場合

- 通常のお米に比べ水は少し多めにしてください。目安として10%位多くして炊いてみてください。
- お米と水をなじませるため、軽にかき混ぜてください。

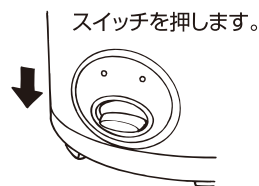
### ご 注 意

- 必ず研いだお米と水の入った内がまをセットし、ふたをして、両側のロックつまみで固定してから炊飯スイッチを入れてください。
- 炊飯の条件によって、ふたと本体の間から少量ですが蒸気がもれることがありますのでご注意ください。

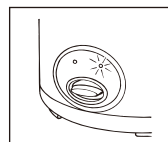
# ご 使 用 方 法

## 3. 炊飯スイッチを入れる。

- 電源コードの電源プラグをコンセントにしっかりと差込みます。（保温ランプ(オレンジ)が点灯します。）
- 炊飯スイッチを押し下げます。炊飯ランプ(赤)が点灯し、炊飯がはじまります。（保温ランプが消えます。）



炊飯中  
(炊飯ランプ点灯)



保温中  
(保温ランプ点灯)

## 4. 炊き上がり。

- 炊き上がると炊飯スイッチが切れて、保温に切り替わります。炊飯ランプが消え、保温ランプ(オレンジ)が点灯します。
- 「蒸らし」のため10分～15分程度おいてからふたを開け、ごはん全体をよくほぐします。
- ふたは熱くなっています。開ける際には蒸気やふた内側についたつゆが垂れることがありますのでご注意ください。
- 保温時間は1～2時間を目安にご使用ください。  
(2時間を越えますと内がま内の上面部分のごはんが乾いてかたくなります。)

### ご 注 意

- ご使用中はふたの蒸気口から熱い蒸気が出ます。蒸気口に手をかざしたり、触れたりしないでください。
- お米・水の量によって蒸気口から熱い煮汁が噴き出すことがありますのでご注意ください。
- 内がまの外底面に水気が残っているとヒータープレート面に異常(やけ・腐食)を起こしますので注意してください。
- 空だきはしないでください。故障の原因になります。

### 炊飯時間の目安

お 米	0.5合	1.0合	1.5合
炊飯時間	13～18分	18～23分	22～27分

※炊飯時間は、炊飯量・標高・お米の種類・水温・水加減により異なります。  
※標高の高い場所でご使用の場合、うまく炊き上がらない場合がございます。

# ご 使 用 方 法

## 5. ご使用後

- ご使用毎に必ずお手入れを行ってください。  
お手入れの方法は7ページの「お手入れ」を参考にしてください。

ご使用後は、安全・節電のため必ずコンセントから電源プラグを抜いてください。



## お 手 入 れ

ご使用毎に必ずお手入れを行なってください。  
必ず電源プラグをコンセントから抜き、本体、ヒータープレート等が十分に冷めてから行なってください。

### 本体

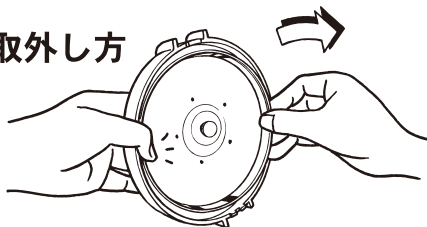
- 本体の汚れは固く絞った布巾で拭き取ってください。
- 丸洗いをしたり、水の中に浸けたりしないでください。
- シンナー・ベンジン・みがき粉・たわし・金属たわし・化学ぞうきんなどは、使用しないでください。

### ふた

- ご使用ごとに絞った布・ふきんで内外面ともやわらかく拭いてください。蒸気口からのふきだし汚れもとれます。
- スポンジで内外面を水洗いし、水気を拭き取ってください。

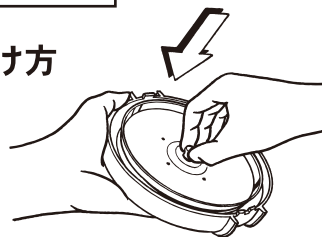
### 内ぶたの取外し方・取付け方

#### 取外し方



ふたを内面に持ち、内ぶたの片側を指で押さえ、反対側を手前に引いてふたから外します。

#### 取付け方



取付けは、内ぶたパッキンをふたの中央の取付け軸に押し込んで固定します。



# お 手 入 れ

## 内がま・しゃもじ・計量カップ・内ぶた

- 内がまはご使用ごとに食器用洗剤を付けたスポンジを使い、こびりつきをおとしてきれいに洗ってください。そのあとで水気を拭き取ってください。
- ※内がまは強くつかまないでください。強い力で洗わないでください。変形する恐れがあります。
- 内ぶたも同じようにスポンジで水洗いしてください。
- 計量カップはたわし類で洗わないでください。変形します。水で流すだけにして、水気を拭き取るか乾燥してください。
- この4部品は食器乾燥器でも乾燥できます。

## 電源コード・電源プラグ

- 乾いた布で拭いてください。
- ◎シンナー・ベンジン・みがき粉・たわし・金属たわし・化学ぞうきんなどは、使わないでください。

※製品を収納する場合は、十分に冷めた事を確認してから収納してください。

# こ ん な と き は

状 態	点 検	処 置
通電しない (ランプが点灯しない)	電源プラグがコンセントに確実に差込まれていますか?	電源プラグをコンセントに確実に差込んでください。
ごはんに焦げ付きができる	蒸気口がふさがっているか、つまりが発生しています。	蒸気口をきれいに水洗いをしてください。
電源プラグが異常に熱くなる。	コンセントの差込みがゆるくなっていませんか?	ゆるくないコンセントを使用してください。





# ミ二炊飯器 保証書

品番	MRC-15	※お買い上げ日		保証期間
		年 月 日	お買い上げ日より 本体	1年
※お	ご住所	〒 _____ ☎ _____		
客	フリガナ ご芳名	様		
様				
※販	住 所	〒 _____ ☎ _____		
売	店 名			
店				

※ 印欄に記入のない場合有効とはなりませんから、必ず記入の有無をご確認ください。もし、記入がない場合には、直ちに買い上げの販売店にお申し出ください。本書は、再発行いたしませんので、紛失しないように大切に保管してください。

本書は、本書記載内容で、無料修理をさせていただくことをお約束するものです。

- お客様の取扱説明書、本体貼付ラベルなどの注意書による正常なご使用状態で、保証期間中に故障した場合には、商品と本書をご持参、ご提示のうえ、買い上げの販売店に修理をご依頼ください。  
無料修理をさせていただきます。
- なお、保証期間中の修理など、アフターサービスについてご不明な場合は、買い上げの販売店または輸入元へご相談ください。
- 次のような場合は、保証期間内でも有料修理になります。
  - ご使用の誤り、および不当な修理や改造による故障および損傷。
  - 買い上げ後の落下や輸送上の故障および損傷。
  - 火災、塩害、ガス害、地震、風水害、落雷、異常電圧、およびその他の天災地変による故障および損傷。
  - 本書のご提示がない場合。
  - 本書に、お客様、買い上げ日、販売店名の記入のない場合、あるいは字句を書きかえられた場合。
  - 一般家庭用以外（たとえば業務用など）にご使用の場合の故障および損傷。
  - ご使用後のキズ、変色、汚れ、および保管上の不備による損傷。
  - 消耗部品の交換。
- 本書は、日本国内においてのみ有効です。  
This warranty is valid only in Japan.
- ご転居の場合は、事前にお買い上げの販売店にご相談ください。
- ご贈答品などで本保証書に記入してある買い上げ販売店に修理をご依頼できない場合には、直接輸入元へご相談ください。
- 出張修理をご依頼の場合は、出張に要する実費を申し受けます。

## 修理メモ

※ この保証書は、本書によって明示した期間・条件のもとにおいて、無償修理をお約束するものです。したがって、この保証書によって、お客様の法律上の権利を制限するものではありません。なお、ご不明の場合は、買い上げの販売店または輸入元へ、お問い合わせください。

※ ご記入されたお客様の個人情報、修理・交換の際にのみ使用するもので、それ以外には一切使用することはありません。

修理サービスに関するお問い合わせは販売店または輸入元にご連絡ください。

※仕様その他改良のため、予告なく変更することがありますのでご了承ください。

販売元：**株式会社パオック**  
 〒955-0061 新潟県三条市林町2-5-21  
 TEL:(0256)33-5574 FAX:(0256)33-5559  
 URL <http://www.paock.co.jp>

輸入元：有限会社新津興器  
 〒959-1502 新潟県南蒲原郡田上町大字田上丙677-18  
 フリーダイヤル ☎ **0120-970-188**  
 受付時間 9:00~12:00/13:00~17:00(土・日・祝日を除く)