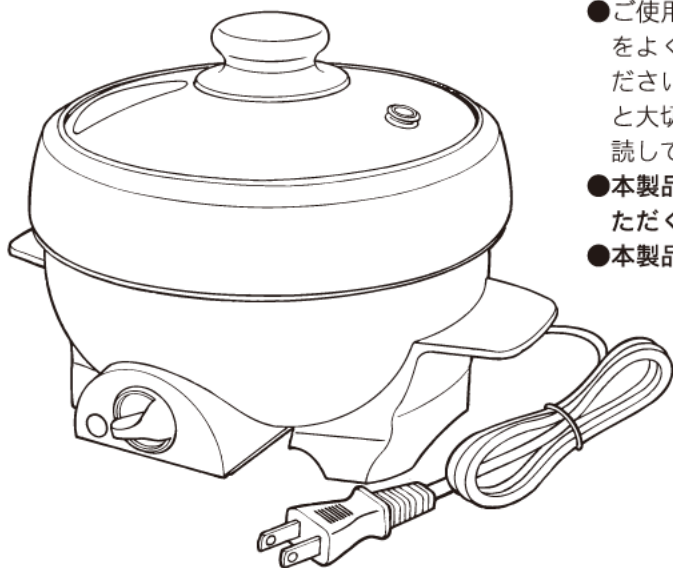


ミニグリルパン

取扱説明書



このたびは、グリルパンをお買い上げいただきまして、まことにありがとうございました。

- ご使用になる前に、この取扱説明書をよくお読みの上、正しくご使用ください。また、取扱説明書はそのあと大切に保管し、わからない時は再読してください。
- 本製品は一般家庭用としてお使いいただくものです。
- 本製品は日本国内専用です。

もくじ	ページ
安全上のご注意	1～2
各部の名称・仕様	3
ご使用方法	4～5
お手入れ方法・こんなときには	6
保証書	7

保証書付

保証書はこの取扱説明書の裏表紙についています。
必ずご記入をお受けください。

安全上のご注意

必ずお守りください。

ここに示した注意事項は、製品を安全に正しくお使いいただき、あなたや他の人々への危害や損害を未然に防止するためのものです。また、注意事項は、誤った取り扱いをすると生じることが想定される内容を「警告」「注意」の2つに区分し、明示しています。いずれも安全に関する重要な内容ですので、必ず守ってください。

警告

取り扱いを誤ると、死亡または重傷などを負う可能性があります。

注意

取り扱いを誤ると、障害または物的損害が発生する可能性があります。

記号について

⊘ 記号は、「禁止」の行為であることを告げるものです。図の中や近くに具体的な禁止内容が描かれています。

● 記号は、行為を「強制」したり指示したりする内容を告げるものです。図の中や近くに具体的な指示内容が描かれています。



接触禁止



分解禁止



電源プラグを抜く



一般的な指示

※お読みになった後は、お使いになる方がいつでもみられるところに必ず保管してください。

※イラストは実際の形状と異なる場合がございます。

警告



分解禁止

●修理技術者以外の方は、絶対に分解したり修理・改造は行わないでください。

発火したり、異常動作してけがをする恐れがあります。



禁止

●電源プラグなどに金属やほこりなどのゴミを付着させないでください。

感電・ショート・火災の原因になります。



強制

●傷んだ電源プラグ・ゆるんだコンセントは使用しないでください。

感電・ショート・火災の原因になります。



禁止

●電源コードを傷付けたり、破損したり、加工(無理に曲げる、引っ張る、ねじる、重い物をのせる、挟み込むなど)しないでください。

電源コードが傷付いて、感電や漏電火災の原因になります。



強制

●定格15A以上・交流100Vのコンセントを単独で使ってください。

他の器具と併用すると分岐コンセント部が異常発熱して発火する恐れがあります。また、感電や火災の原因になります。



必ず守る

●使用中に電源コードや電源プラグが異常に熱くなる場合は、直ちに使用を中止し、お買い上げの販売店か輸入元に点検・修理を依頼してください。

ご自分で分解したり修理や改造は絶対に行わないでください。



強制

●電源プラグは根元まで確実に差し込んでください。

差し込みが不完全ですと、感電や発熱による火災の原因になります。

- ご使用前にこの「安全上のご注意」をよくお読みのうえ、正しくお使いください。
- 感電・火災・やけど・故障などを防ぐために次の内容を必ずお守りください。

警告



ぬれ手禁止

- 電源プラグはぬれた手で抜き差しをしないでください。感電の原因になります。



禁止

- 子供だけで使わせたり、乳幼児の手の届くところで使わないでください。やけどや感電などがする恐れがあります。



必ず守る

- 部品の取付け、お手入れの際は、必ず電源プラグをコンセントから抜いてください。誤作動をしたり、感電やショートして発火する恐れがあります。



禁止

- 本製品を水に浸けたり、水をかけたりしないでください。感電やショートの原因があります。

注意



電源プラグを抜く

- 電源プラグを抜くときは、電源コードを持たずに必ず先端の電源プラグを持って引き抜いてください。感電やショートして発火する恐れがあります。



禁止

- 本製品に強い衝撃を与えないでください。感電・けが・故障や破損の原因になります。



禁止

- 揚げ物料理はしないでください。油の飛び散りや、油温の過熱により、やけどや火災の原因になります。



禁止

- 予熱時以外は、空炊きをしないでください。プレートの変形、フッ素樹脂塗装の劣化、やけどの原因になります。



接触禁止

- 使用中・使用直後は、高温部に触れないでください。やけどの原因になります。



禁止

- 雨や水、海水など液体で濡らさないでください。また、液体のかかる場所で使用・保管をしないでください。



電源プラグを抜く

- 使用時以外は、電源プラグをコンセントから抜いてください。けがややけど、絶縁劣化による感電・漏電火災の原因になります。



禁止

- 使用中は電源コードが本体に触れないようにしてください。故障や破損の原因になります。



禁止

- 不安定な場所や熱に弱い敷物の上、壁やカーテン・火気の近くでは使用しないでください。火災やけがの原因になります。



禁止

- 変形や破損など、異常があるときは使用しないでください。感電の原因になります。



禁止

- 調理後は調理物を放置しないでください。フッ素樹脂塗装の劣化や剥がれの原因になります。



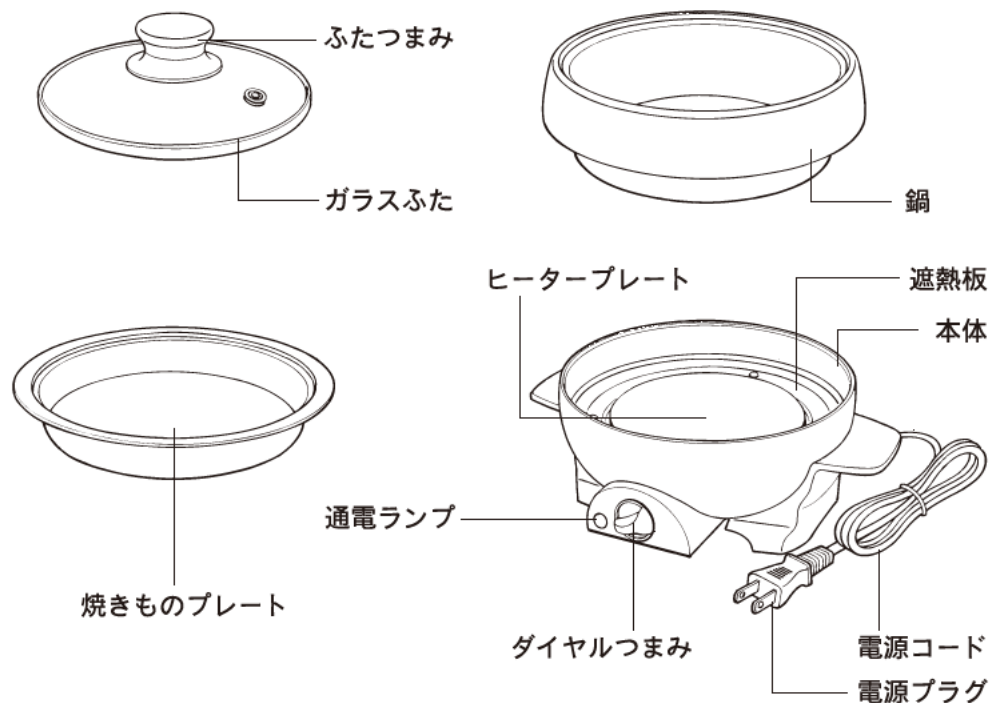
禁止

- 鍋や焼きものプレートは、直火にかけないでください。鍋や焼きものプレートの変形、やけどの原因になります。



- お手入れは冷めてから行ってください。やけどをする恐れがあります。

各部の名称



お買い上げの製品とこの取扱説明書に記載したイラストは、異なることがあります。

仕 様

品名	ミニグリルパン
品番	MGP-16
電源	AC100V 50/60Hz
消費電力	600W
製品サイズ(約)	幅 245× 奥行 200× 高さ 170mm
製品重量(約)	鍋セット時：1,160g 焼きものプレートセット時：1,100g
電源コードの長さ(約)	1.0m
材質	本体…鉄 鍋・焼きものプレート…アルミ板（フッ素樹脂塗装）

ご使用の前に

- はじめてお使いになる前は、鍋や焼きものプレートの内面をかたく絞ったふきんなどできれいに拭いてからご使用ください。
- 本体を壁やコーナーから20cm以上離してご使用ください。
- 初めは、煙やにおいが出ることがありますが異常ではありません。ご使用により出なくなります。
- 調理中のこげつきにご注意ください。
- 使用中・使用直後は、鍋や焼きものプレートが熱くなっていますので、絶対に手を触れないでください。
- 本製品は、防水仕様ではありません。雨や水、海水などの液体で濡らさないでください。
- 蓄電池でのご使用の場合、電池残量により本来よりも調理時間が掛かる場合がございます。
- 蓄電池や発電機など家庭用電源以外で使用する場合、調理での蒸気が電源にあたらないように、十分に距離をとってからご使用ください。
- ご使用が終わりましたらスイッチを切り、コンセントから抜いてください。
- 発電機でのご使用の場合、モードによっては通電開始時に発電機が多少動く場合がございますので、十分に距離をとってからご使用ください。また、発電機や蓄電池などの上で使用せず、安定した場所でご使用ください。

ご使用方法

鍋をご使用の場合

1. 鍋をセットする

- 鍋がヒータープレートにキッチンとセットされていないと正しい温度が得られません。必ず中央にセットしてください。
- ダイヤルつまみがOFFになっていることを確認して電源プラグをコンセントに差し込んでください。
- 焼きものプレートを重ねて使用すると、鍋に熱が伝わらないため、正しい温度が得られません。



2. ダイヤルつまみを操作して通電ランプの点灯を確認する

- 点灯を確認したら調理を始めてください。
- ※空炊きをしないでください。
- ※鍋が正しくセットされていないと沸とうしないことがあります。沸とうに時間がかかる場合や、沸とうしないときは鍋を少し動かしてセットを確認してください。



通電ランプの点灯を確認してください。
空炊きはしないでください。

ご注意

- 空炊きをしたり、鍋が正しくセットされていない場合には、安全装置が作動して通電できなくなることがあります。
- 鍋や焼きものプレートは熱くなっています。熱いうちに持つときは、調理用グローブなどを使ってください。

ご使用方法

3. 調理をはじめる

- 調理の具合により、ダイヤルつまみで、温度を調節してください。
- ※調理中は、通電ランプが点灯・消灯を繰り返しますが、温度の調節を行っている為で、故障ではありません。
- 電源プラグをコンセントからの抜き差しによるスイッチングは絶対にしないでください。

4. ご使用後

- ダイヤルつまみをOFFにして電源プラグを抜いてください。
- 鍋は食器用洗剤で洗い、水分をよく拭き取って収納してください。

焼きものプレートをご使用の場合

1. 「鍋をご使用の場合」の1～3にしたがって準備を進める

- 焼きものプレートをセットします。
- プレートを予熱してから油をひいてください。およそ2分の予熱をしたら焼きもの調理を始めてください。
- ※調理後の焼きものプレートは熱くなっていますので、調理用グローブなどを使って取り出してください。
- ※予熱以外の空炊きはしないでください。



2. ご使用後

- ダイヤルつまみをOFFにしてから、電源プラグをコンセントから抜きます。
- 焼きものプレートは食器用洗剤で洗い、水分をよく拭き取って収納してください。

ご注意

- 空炊きはしないでください。
鍋や焼きものプレートが変形したり、フッ素樹脂塗装面が傷ついて、腐食の原因になります。
- 揚げ物料理の用途には使用しないでください。
- ヒータープレートに鍋や焼きものプレートをセットするとき、鍋や焼きものプレートの底がぬれていたり水滴が付いていると、水滴や水分が沸とうしてパチパチと音がすることがあります。
鍋や焼きものプレートの底を拭いてご使用ください。
- 鍋や焼きものプレートをガスコンロなどの直火で使用しないでください。

フッ素樹脂塗装を長持ちさせるために

鍋・焼きものプレートの内面には、フッ素樹脂塗装がしてあり、お料理がこびりつきにくくなっていますが、長持ちさせるために次の点にご注意ください。

- フッ素樹脂塗装の表面で材料を刻んだりすることは避けてください。
- 鋭利な器具で傷をつけないでください。フッ素樹脂塗装の剥がれの原因になります。
木製やプラスチック製などのものをご使用ください。
- 調理後は、調理物を放置しないでください。フッ素樹脂塗装の劣化や剥がれの原因になります。
- ご使用後は食器用洗剤を付けて、スポンジなどで十分に洗い、水気を拭き取ってください。
- ご使用ごとにお手入れをしてください。

お手入れ方法

お手入れの前に必ずダイヤルつまみをOFFにし、電源プラグをコンセントから抜いて、本体やヒータープレートが十分に冷めてからお手入れしてください。
使用直後は高温になっていますので、やけどにご注意ください。

本体

- 本体の汚れは固く絞った布巾で拭き取ってください。
- 丸洗いをしたり、水の中に浸けたりしないでください。
- シンナー・ベンジン・みがき粉・たわし・金属たわし・化学ぞうきんなどは使わないでください。



鍋・焼きものプレート

- あたたかいうちにぬれ布巾や、湿らせたキッチンタオルなどで汚れを拭き取った後、やわらかいスポンジに食器用洗剤をつけて十分に洗い、水気を拭き取ってください。
- 汚れがひどい時は、本体にプレートをセットして水を入れて煮沸し、樹脂製のヘラなどで取り除いてください。

ヒータープレート・遮熱板

- 本体とヒータープレート・遮熱板などのすき間に入り込んだ異物は、竹串などできれいに取り除いてください。
- ヒータープレートに異物がこびりついた時は、市販のサンドペーパー（320番程度）で軽く磨き、固く絞った布巾などで拭き取ってください。汚れがこびりついたまま使用すると、正しい温度が得られません。

ガラスふた

- ガラスふたの汚れは食器用洗剤をつけたスポンジで洗い流してください。
- ガラスふたは熱いうちに水につけると割れることがあります。冷めてから洗ってください。
- 取り扱いには注意してください。
割れた場合、破片が激しく飛散することがあります。

電源コード・電源プラグ

- 乾いた布で拭いてください。

こんなときは

ご使用中に異常が生じたときは、まず次の点をお調べください。

こんなときは？	原因	処置
温度が上がらない。	電源プラグがコンセントから抜けている。	電源プラグをコンセントへ差し込んでください。
	ダイヤルつまみがOFFになっている。	必要な位置にダイヤルつまみを合わせてください。
使用中に“カチツ”と音がる。	遮熱板の熱膨張や、サーモスタットの動作音で、故障ではありません。	そのままお使いください。
通電ランプがつかない。	電源プラグがコンセントから抜けている。	電源プラグをコンセントへ差し込んでください。
通電ランプがついたり消えたりする。	サーモスタットの動作によるもので、故障ではありません。	そのままお使いください。

ミニグリルパン 保証書

品番	MGP-16	※お買い上げ日		保証期間
		年	月	日
※お客様	ご注文	〒 _____ ☎ _____		
	フリガナ ご芳名	_____ 様		
※販売店	住所 店名	〒 _____ ☎ _____		

※印欄に記入のない場合有効とはなりませんから、必ず記入の有無をご確認ください。もし、記入がない場合には、直ちにお買い上げの販売店にお申し出ください。本書は、再発行致しませんので、紛失しないように大切に保管してください。

本書は、本書記載内容で、無料修理をさせていただくことをお約束するものです。

- お客様の取扱説明書、本体貼付ラベルなどの注意書による正常なご使用状態で、保証期間中に故障した場合には、商品と本書をご持参、ご提示のうえ、お買い上げの販売店に修理をご依頼ください。
無料修理をさせていただきます。
- なお、保証期間中の修理など、アフターサービスについてご不明な場合は、お買い上げの販売店または輸入元へご相談ください。
- 次のような場合は、保証期間内でも有料修理になります。
 - ご使用の誤り、および不当な修理や改造による故障および損傷。
 - お買い上げ後の落下や輸送上の故障および損傷。
 - 火災、塩害、ガス害、地震、風水害、落雷、異常電圧、およびその他の天災地変による故障および損傷。
 - 本書のご提示がない場合。
 - 本書に、お客様、お買い上げ日、販売店名の記入のない場合、あるいは字句を書きかえられた場合。
 - 一般家庭用以外（たとえば業務用など）にご使用の場合の故障および損傷。
 - ご使用後のキズ、変色、汚れ、および保管上の不備による損傷。
 - 消耗部品の交換。
- 本書は、日本国内においてのみ有効です。
This warranty is valid only in Japan.
- ご転居の場合は、事前にお買い上げの販売店にご相談ください。
- ご贈答品などで本保証書に記入してあるお買い上げ販売店に修理をご依頼できない場合には、直接輸入元へご相談ください。
- 出張修理をご依頼の場合は、出張に要する実費を申し受けます。

修理メモ

※この保証書は、本書によって明示した期間、条件のもとにおいて、無償修理をお約束するものです。したがって、この保証書によって、お客様の法律上の権利を制限するものではありません。なお、ご不明な場合は、お買い上げの販売店または輸入元へ、お問い合わせください。
※ご記入されたお客様の個人情報は、修理、交換の際にのみ使用するもので、それ以外には一切使用することはありません。

修理サービスに関するお問い合わせは販売店または輸入元にご連絡ください。

※仕様その他改良のため、予告なく変更することがありますのでご了承ください。

販売元：**株式会社パオック**
〒955-0061 新潟県三条市林町2-5-21
TEL:(0256)33-5574 FAX:(0256)33-5559
URL <http://www.paock.co.jp>

輸入元：有限会社新津興器
〒959-1502 新潟県南蒲原郡原田上町大字田上丙677-18
フリーダイヤル ☎ **0120-970-188**
受付時間 9:00~12:00/13:00~17:00(土日祝日を除く)