

自動カンナ用集じんパイプ APM-330DP

適用
機種

自動カンナ
APM-330PA

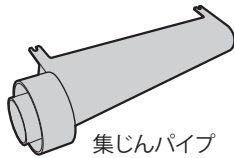
この度は自動カンナ用集じんパイプをお買い求めいただきありがとうございます。本製品の取り付けは、この説明書の手順で行ってください。

- 正しく安全にお使いいただくため、ご使用前に本取扱説明書を必ず読みください。
お読みになった後は、お使いになる方がいつでも見ることが出来る場所に、大切に保管してください。
- 第三者に譲渡・貸与される場合も、この説明書を必ず添付してください。
- 当商品に関するお問い合わせは、お買い求めの販売店もしくは当社にご連絡ください。

■セット内容

<本体>

- 材質…ABS



集じんパイプ

<付属品>



ワッシャ…2個

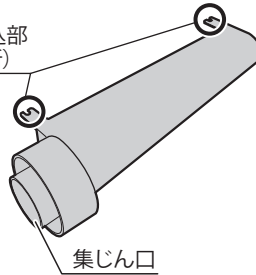


集じんパイプ取付ねじ…2個

■本体名称

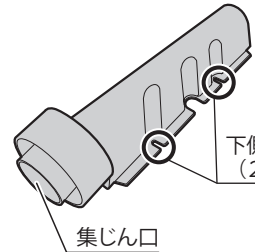
上側

上側切込部
(2箇所)



下側

下側切込部
(2箇所)



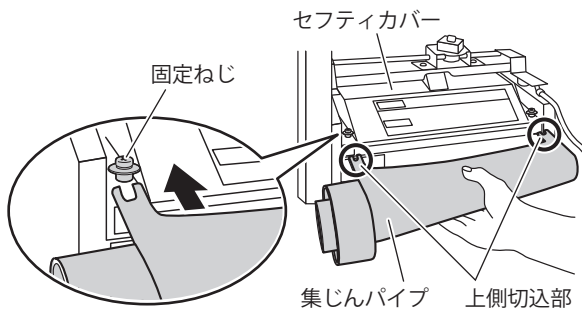
■集じんパイプの取り付け方

⚠ 警告

- 安全のため、本製品を取り付ける時は電源スイッチをOFFにして、差し込みプラグを電源から抜いてください。
- 各付属品の取り付けは、確実に行ってください。
- 用途以外のご使用は事故やけがの原因になりますので、絶対におやめください。

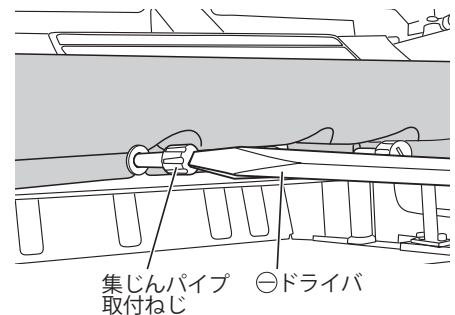
1 集じんパイプを差し込む

集じんパイプの上側切込部を、セフティカバーの固定ねじの立ち上がり部に合わせて、差し込みます。
※集じんパイプは、集じん口が向かって左側になるように差し込んでください。



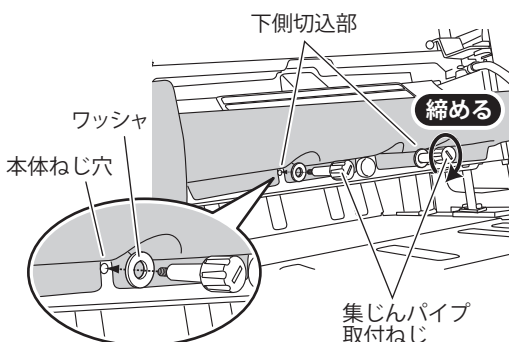
3 締めにくい場合は…

固定ねじを手で締めにくい場合は、⊖ドライバーなどを使用して、固定ねじを締め付けてください。



2 取付ねじで固定する

集じんパイプの下側切込部と、本体ねじ穴の位置を合わせて、ワッシャと集じんパイプ取付ねじで確実に固定してください。



集じん機と連結させる場合

- 市販の集じん機と連結できます。

右図の集じんパイプ径を参照し、現物をご確認の上ご使用ください。

